

АЛЬБОМ ТИПОВЫХ АРХИТЕКТУРНЫХ ДЕТАЛЕЙ ВНУТРЕННЕГО И НАРУЖНОГО ДЕКОРА ЗДАНИЙ

www.toppenoplast.ru



Производство изделий из пенопласта
ТОП-ПЕНОПЛАСТ
Вплотим в форму любую Вашу фантазию

«ТОП-Пенопласт» - ведущая компания, которая уже много лет является экспертом на рынке производства элементов декора из пенопласта и пенополистирола. За долгое время работы нашей компании удалось создать собственную уникальную концепцию производства, благодаря чему наши изделия индивидуальны и качественны, а клиенты всегда довольны результатом.



Материал

Для изготовления изделий мы используем только высококачественные сорта пенополистирола – одного из наиболее экологичных и безопасных материалов на сегодняшний день. Основными материалами являются пенополистирол **ППС** (различной плотности) и экструдированный пенополистирол марки **URSA XPS**.

Для изготовления непосредственно архитектурных элементов рельефных форм, нашей компанией применяется пенополистирол марок **ППС-13, ППС-16, ППС-25, ППС-35** и экструдированный пенополистирол. Сегодня этот материал широко и повсеместно используется для рельефной отделки фасадов зданий и полностью отвечает основным требованиям в соответствии с нормативными документами к данному типу изделий.

Материал легко обрабатывается доступными технологическими приемами, обладает хорошей адгезией к клеящей массе, посредством которой может крепиться на поверхности и без использования закладных конструкций, а его небольшой вес позволяет выполнять монтаж без применения специальной техники. Декоративный элемент из пенополистирола не разрушается и не образует трещин на наружной поверхности и внутри структуры.

Основным компонентом крепления во всех случаях является клей, остальные средства применяются по мере необходимости, исходя из расчетов учитывающих собственный вес детали, а так же возможные нагрузки на него в процессе эксплуатации (например снеговую и ветровую). При необходимости, для крепления архитектурной детали может быть использован не только клей, но и анкерные устройства, дюбели (необходимо в случаях, когда вынос детали от стены превышает 10 см), различные закладные детали.

Примерная технология изготовления изделий

Необходимая форма изделий воспроизводится на высокотехнологичном оборудовании на основе чертежа изделия на станках по резке пенополистирола (модель СРП-3222) с числовым программным управлением. В случае необходимости, изделия могут изготавливаться на фрезерном станке, а также дорабатываться с использованием различных ручных инструментов. Работа производится как по предоставленному Вами макету, так и по готовым решениям нашей компании.

Только обратившись в нашу компанию, у Вас есть уникальная возможность, воплотить любые свои идеи в жизнь, и создать уникальный интерьер или фасадный декор в любом стиле без применения сложных и трудоемких конструкций.

Компания «ТОП-Пенопласт» готова стать надежным партнером каждого клиента!

У нас Вы можете заказать:

-ЛЮБЫЕ Элементы архитектурного декора, используемые при наружной и внутренней отделке зданий, загородных домов и коттеджей, жилых и торговых помещений, офисов, ресторанов и т.п., например такие как:

**Карнизы и молдинги; Откосы; Потолочный декор;
Порталы; Рустовые и замковые камни;
Обрамление входных дверей и окон;
Подоконники и фронтоны для окон;
Колонны и полуколонны; Пилястры;
Карнизы венчающие здания и профилированные карнизы и пояски, располагающиеся на различных отметках наружных стен здания;
Изготовление предметов дизайна интерьера;**



Производство изделий из пенопласта
ТОП-ПЕНОПЛАСТ
Воплотим в форму любую Вашу фантазию

А так же:

-создание брендовых фигур, инсталляций, декораций, объемных букв, рекламных арт-объектов, логотипов, вывесок, продукции для проведения промо-акций (муляжи различных товаров), фигуры для творчества;

-изготовление всевозможных изделий для праздничного и тематического декорирования торговых площадок, магазинов, детских центров, интерьеров кафе и ресторанов, оформления витрин и выставочных стендов;

Наша продукция является альтернативой традиционно используемым материалам и находит применение в различных сферах деятельности.

Стоимость и сроки изготовления (от 1-го дня) рассчитываются индивидуально, исходя из сложности исполнения, желаемых размеров и количества изделий. Мы так же предоставляем услуги по доставке и монтажу готовых изделий.

Часы работы: с 09:00 до 02:00 без выходных.

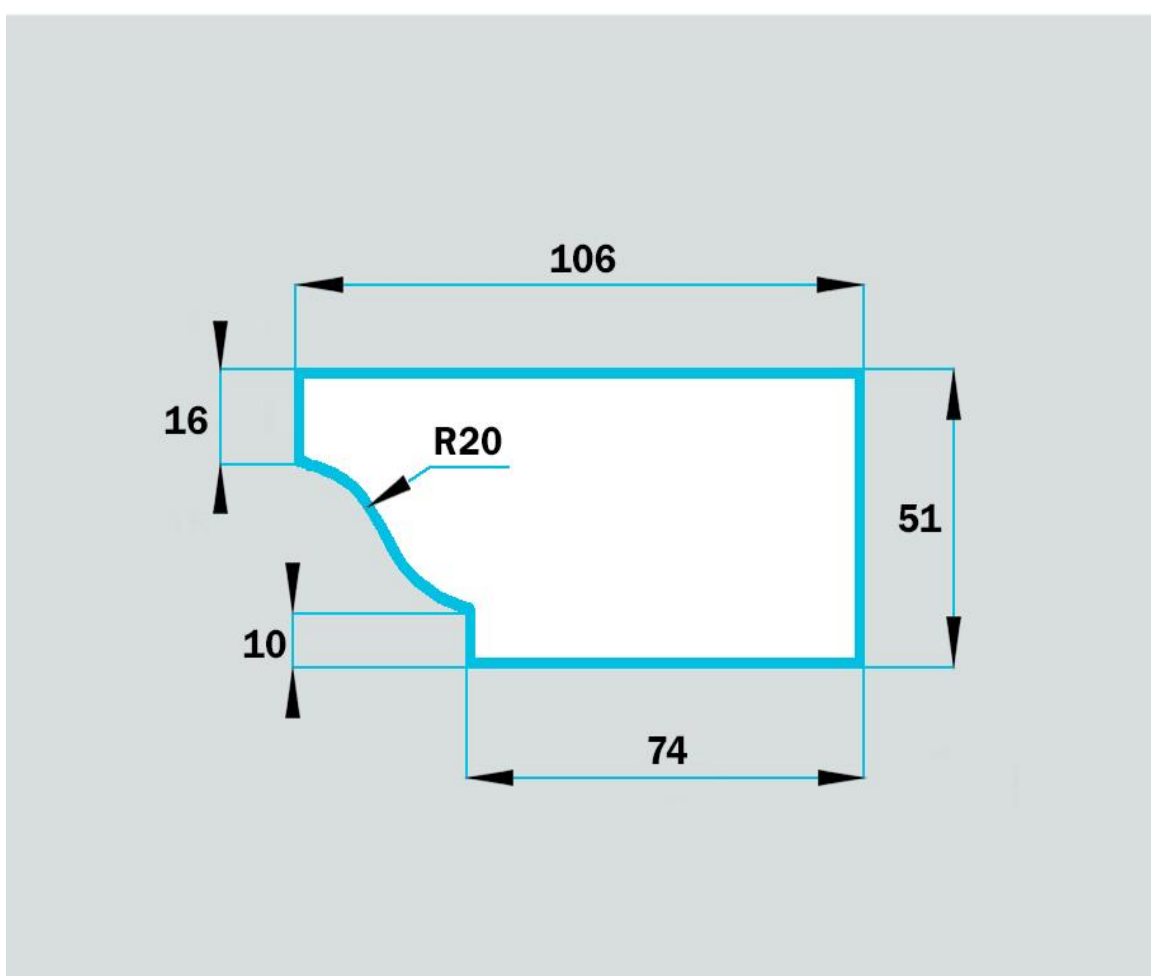
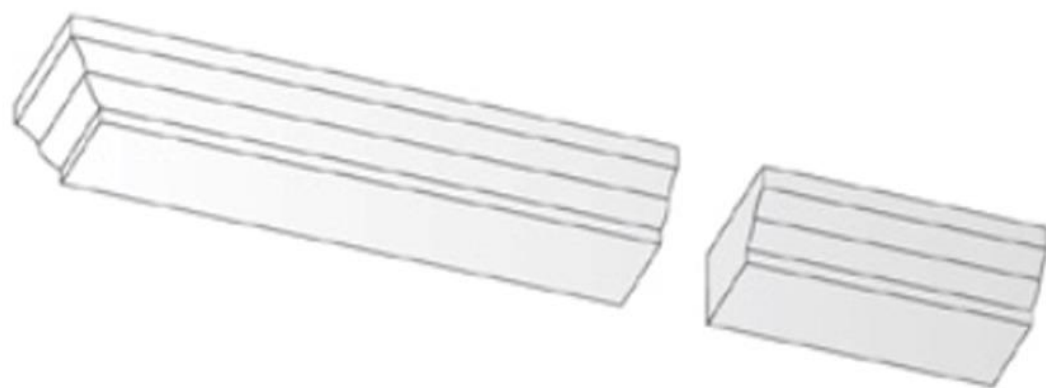
Будем рады сотрудничеству!



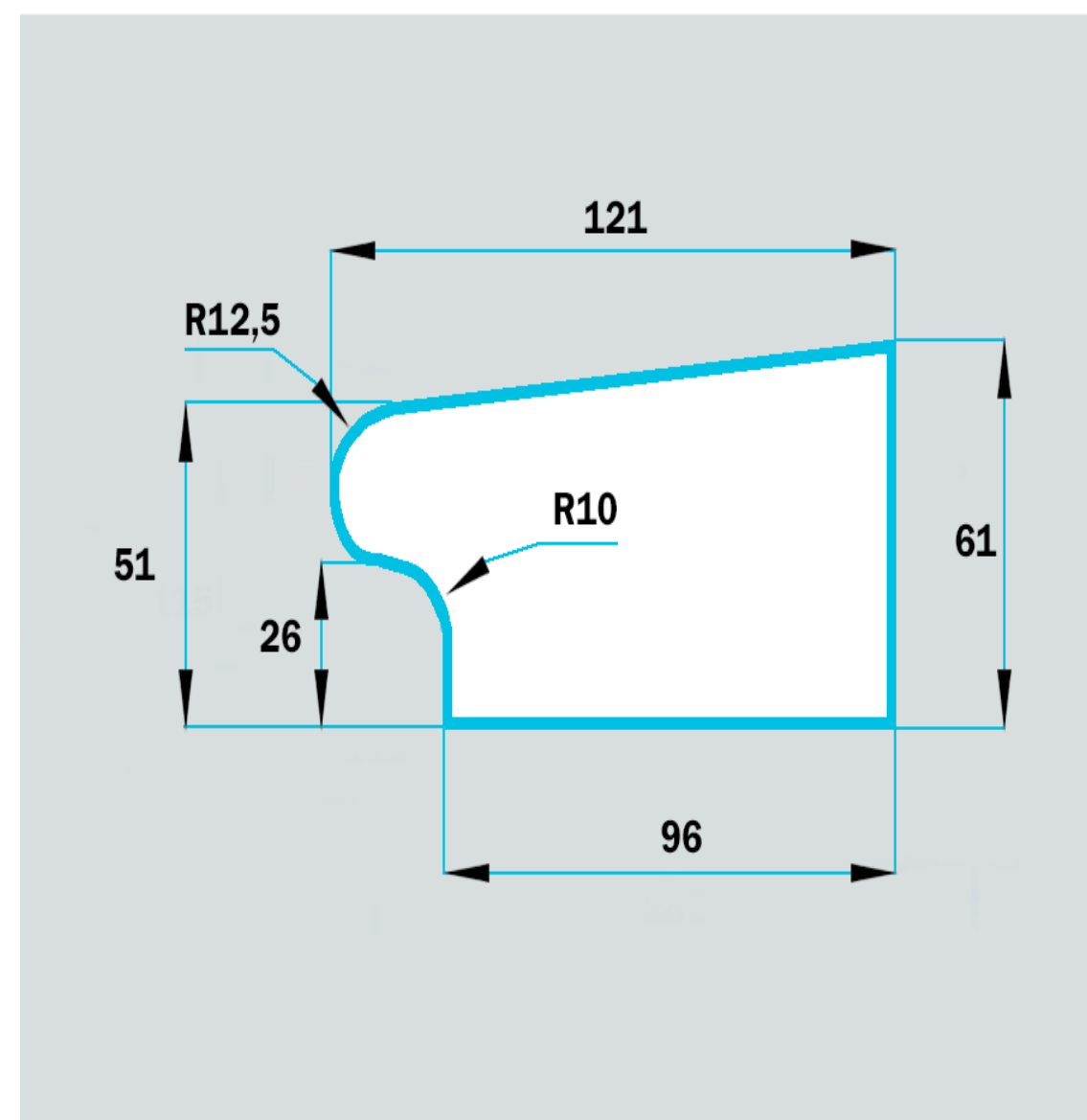
Производство изделий из пенопласта
ТОП-ПЕНОПЛАСТ
Воплотим в форму любую Вашу фантазию

Карнизы

КФ-1



КФ-2

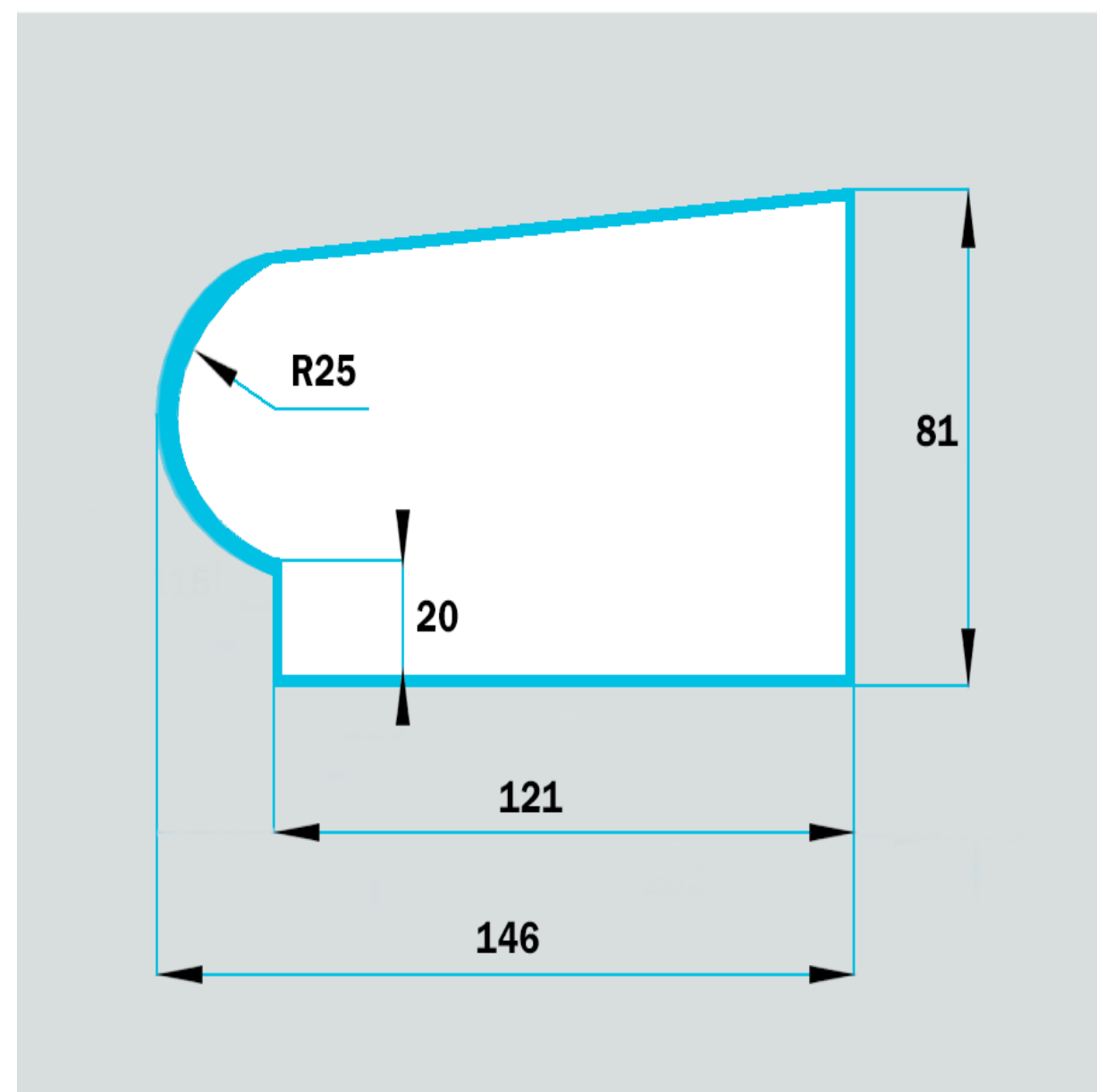
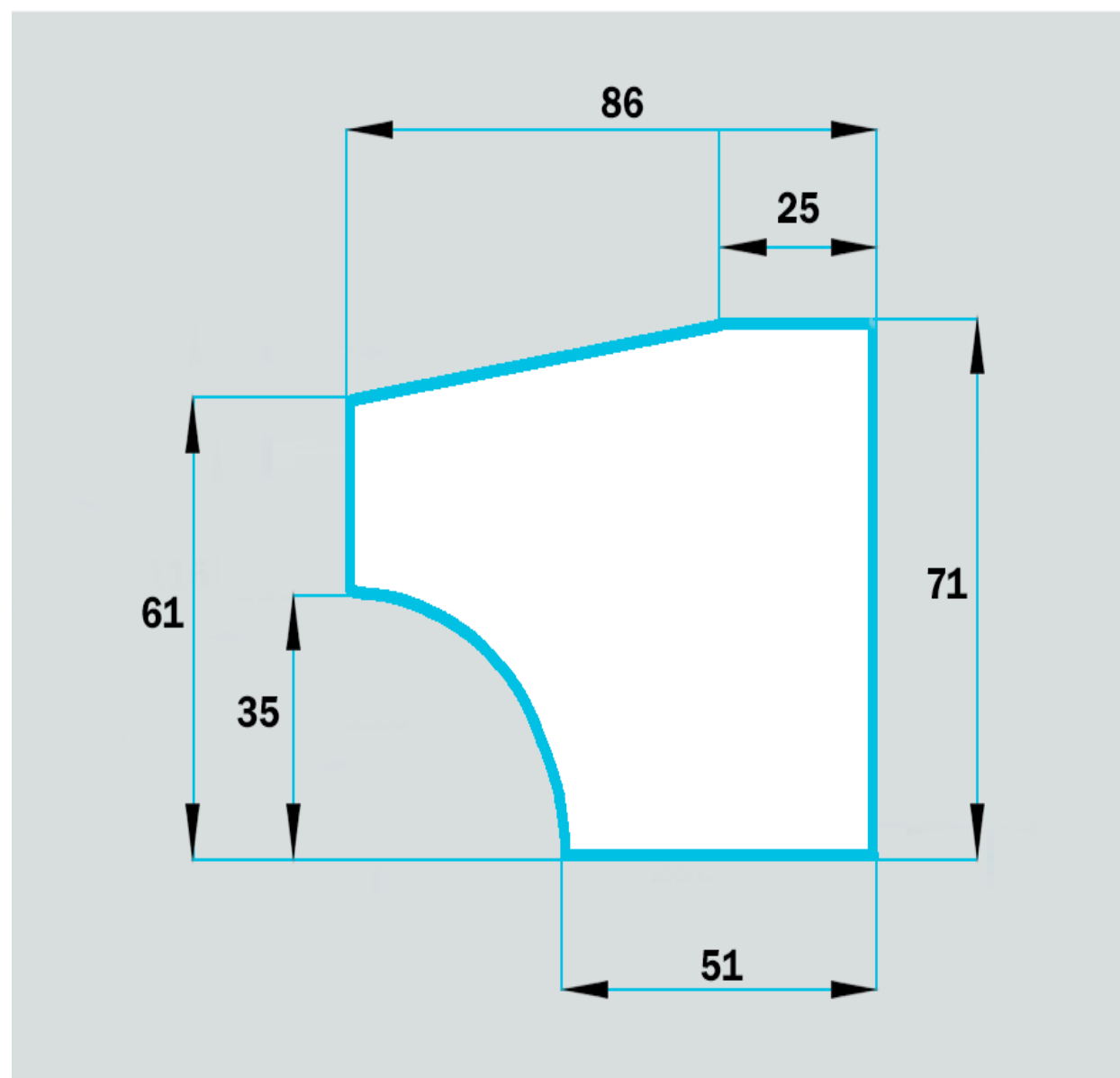


Карнизы

КФ-3



КФ-4

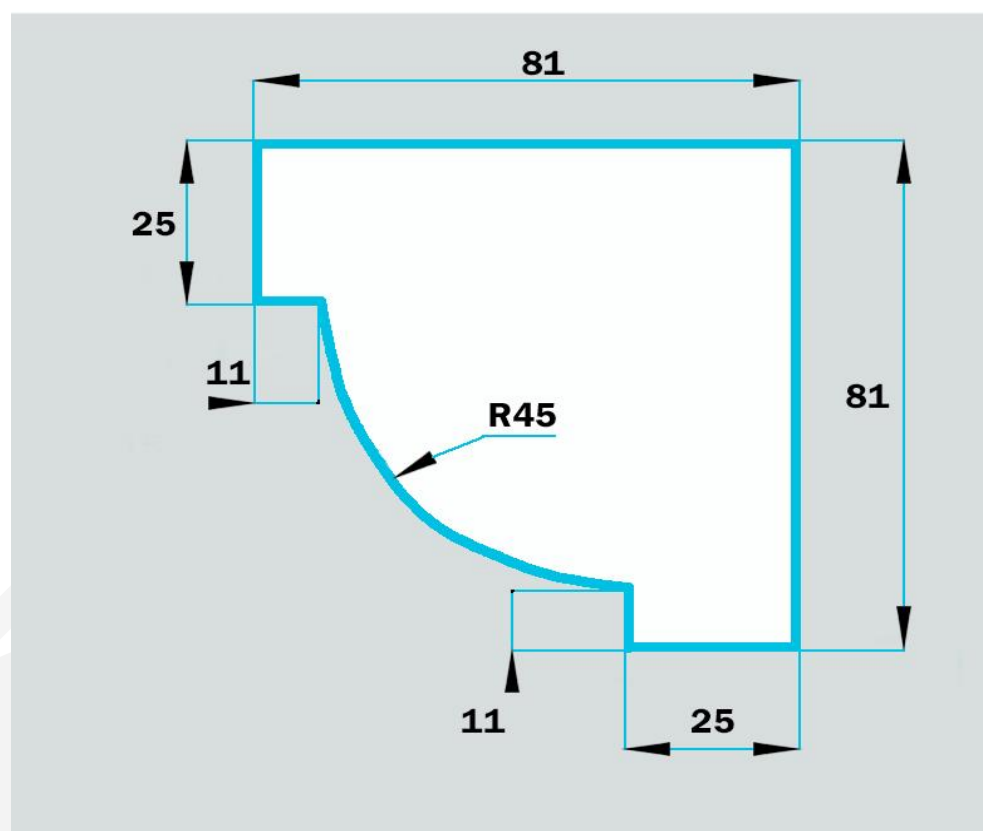


тел.: 8 (495) 795 15 90, 8 (965) 396 45 43

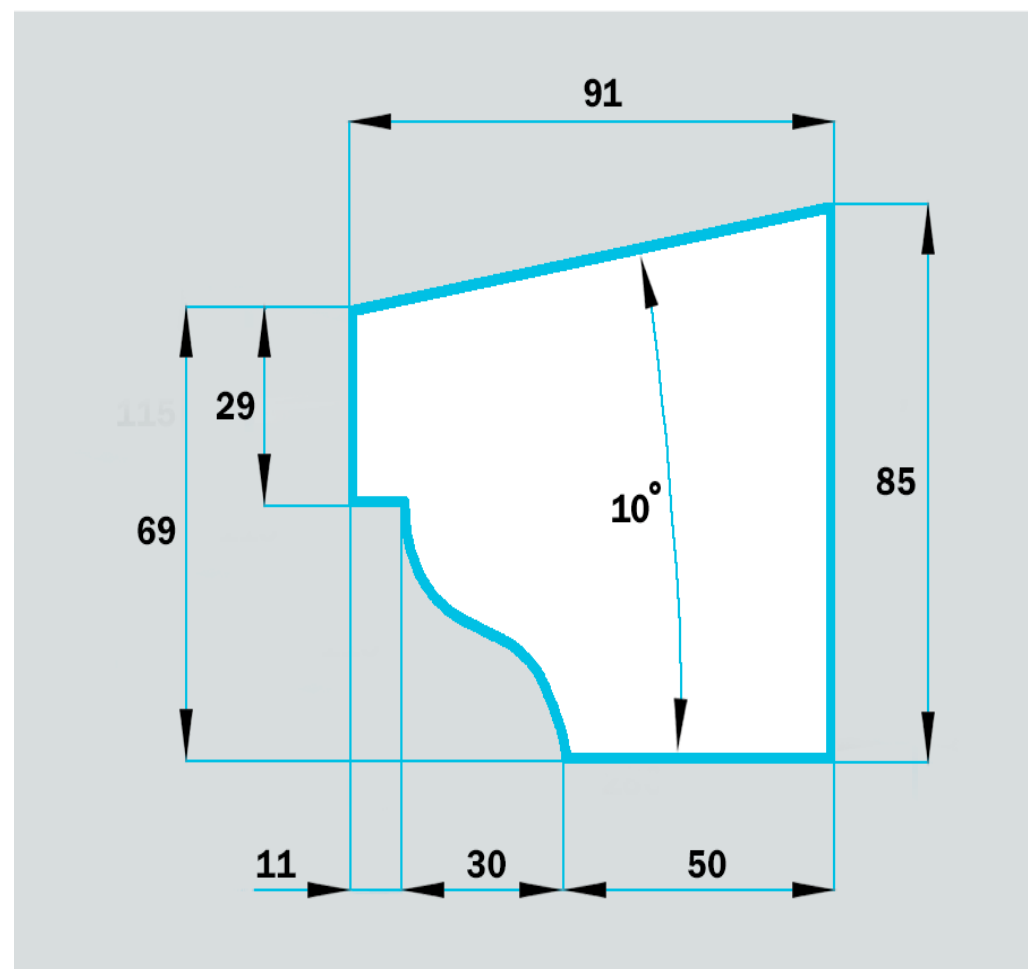
www.toppenoplast.ru

Карнизы

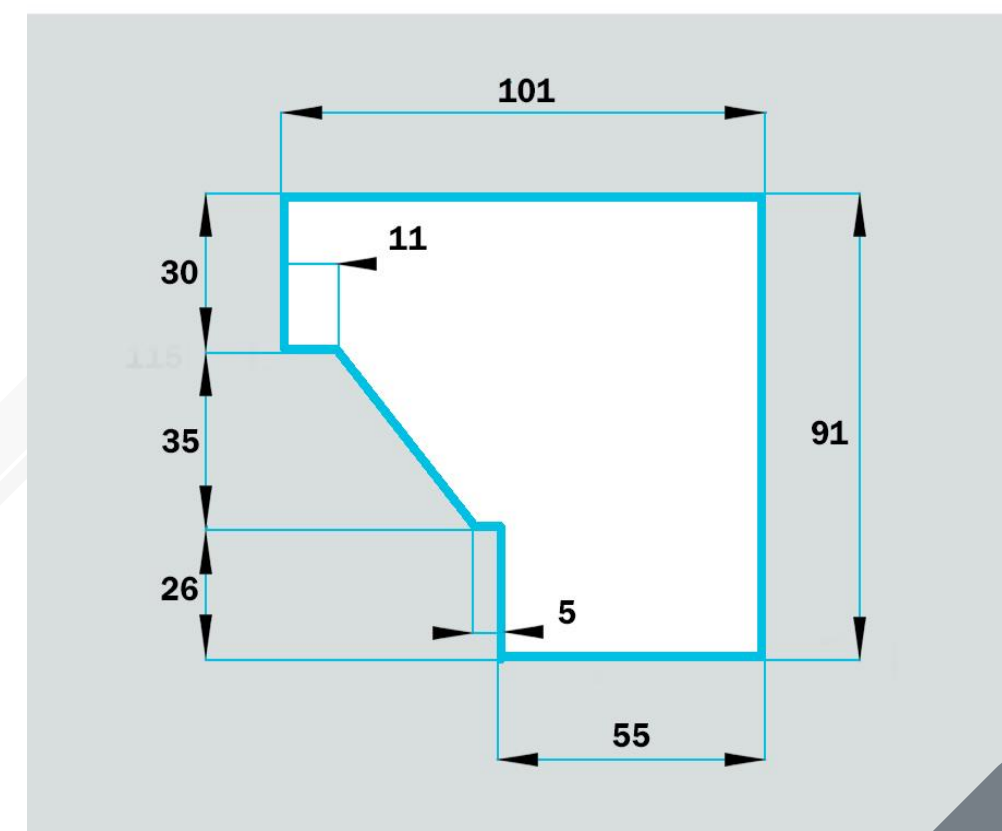
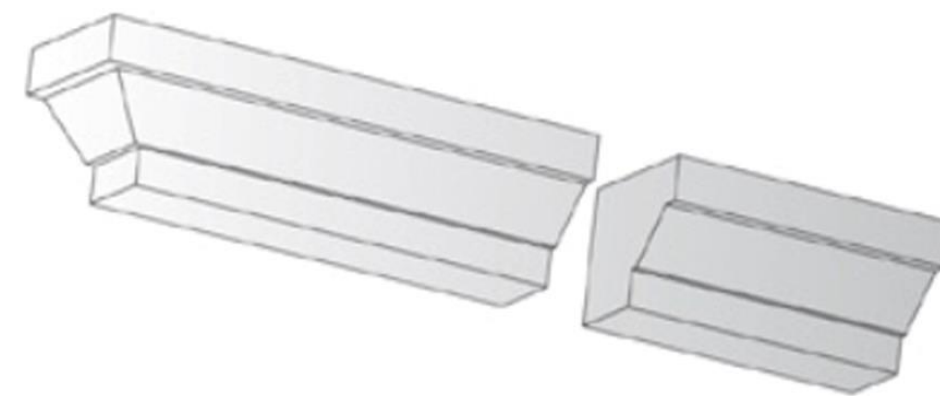
КФ-5



КФ-6

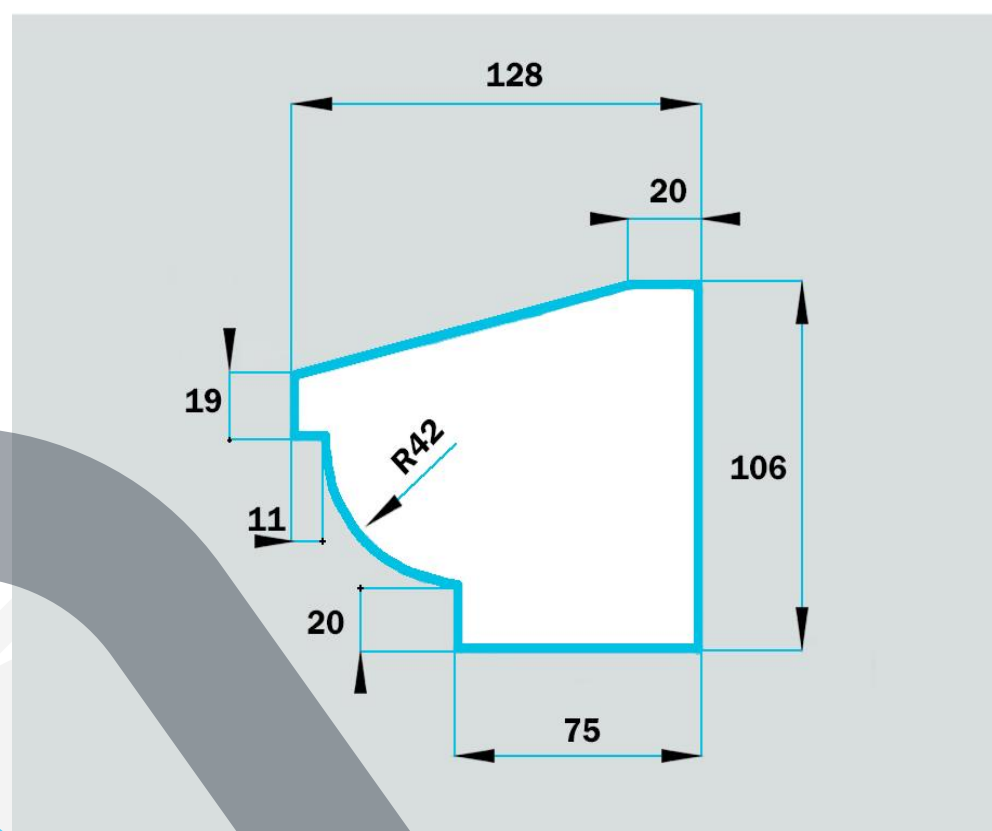


КФ-7

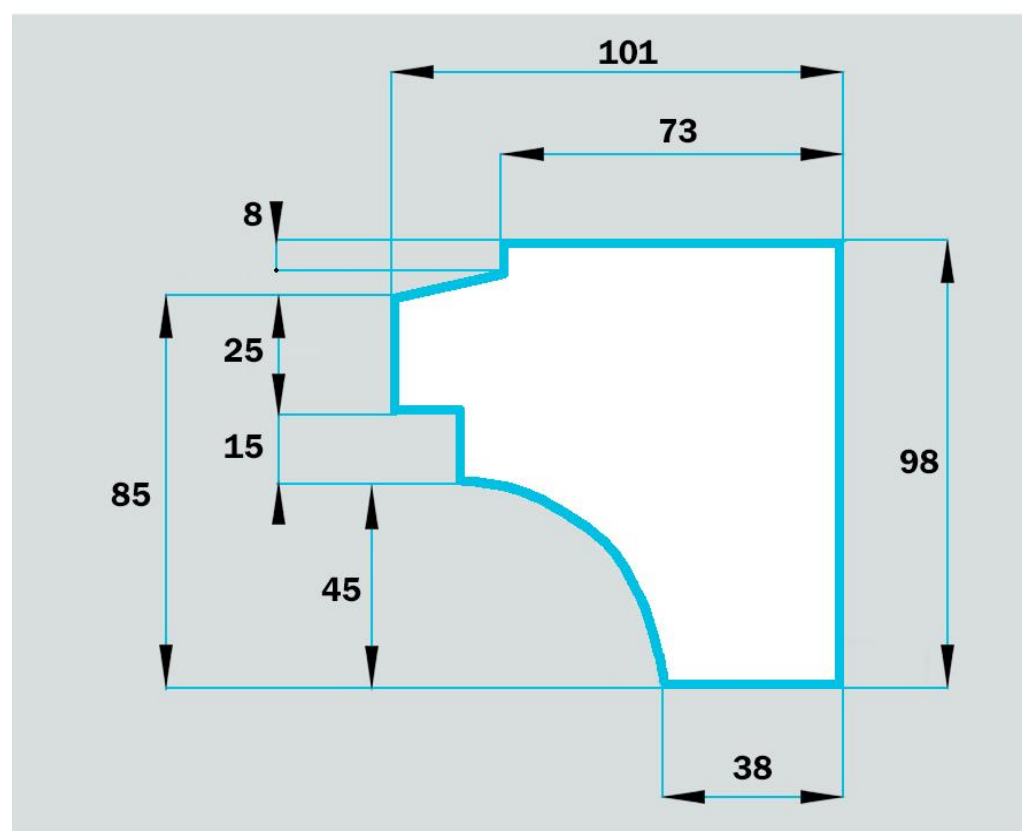


Карнизы

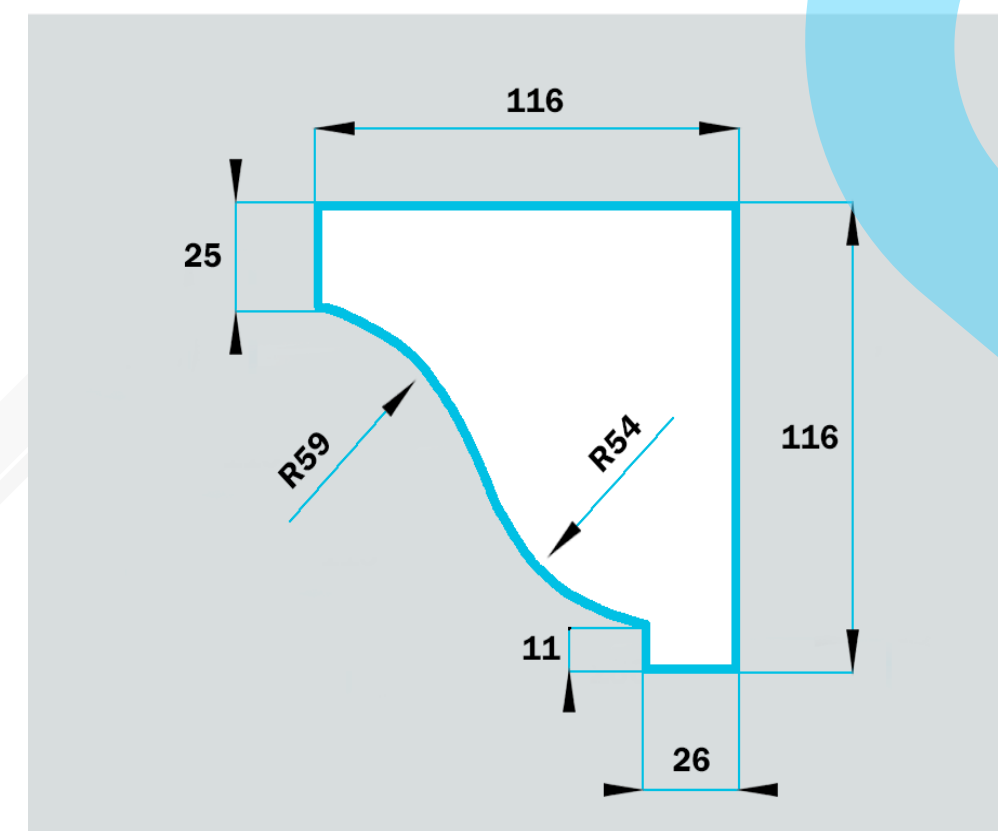
КФ-8



КФ-9



КФ-10



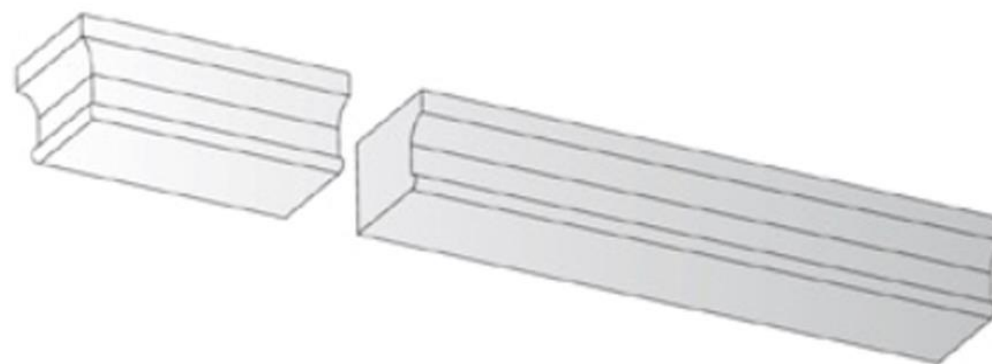
тел.: 8 (495) 795 15 90, 8 (965) 396 45 43
www.toppenoplast.ru

Карнизы

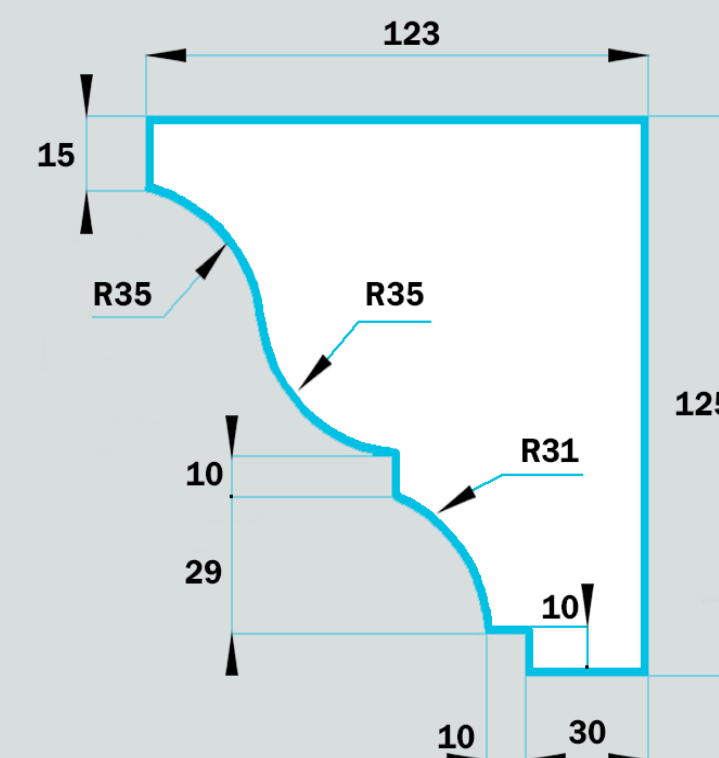
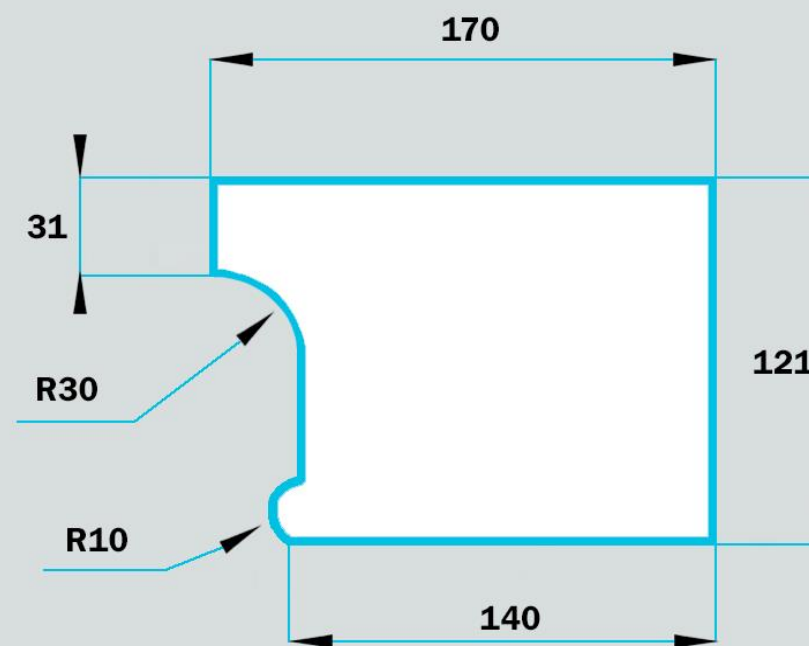
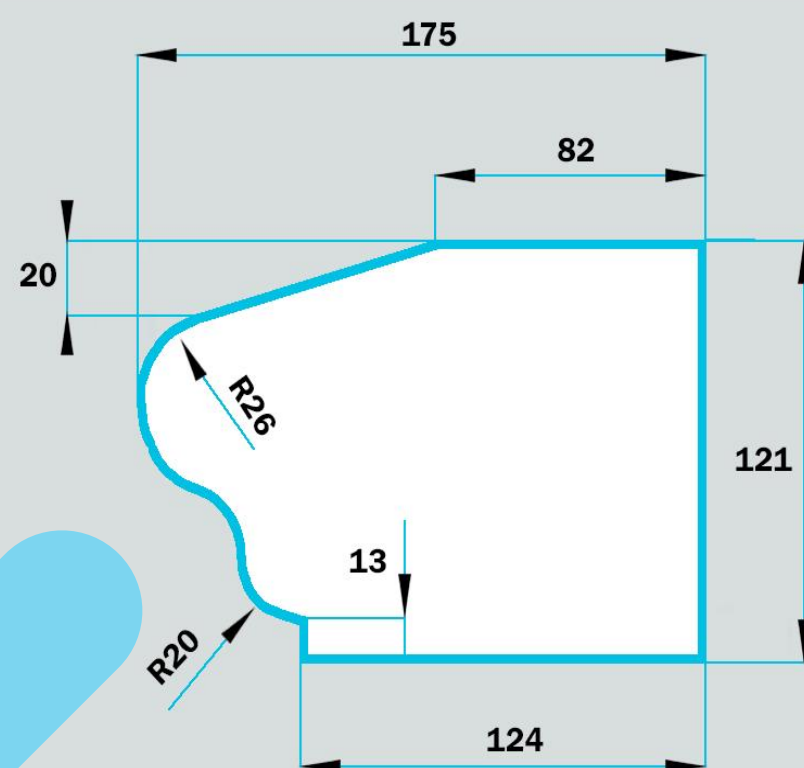
КФ-11



КФ-12



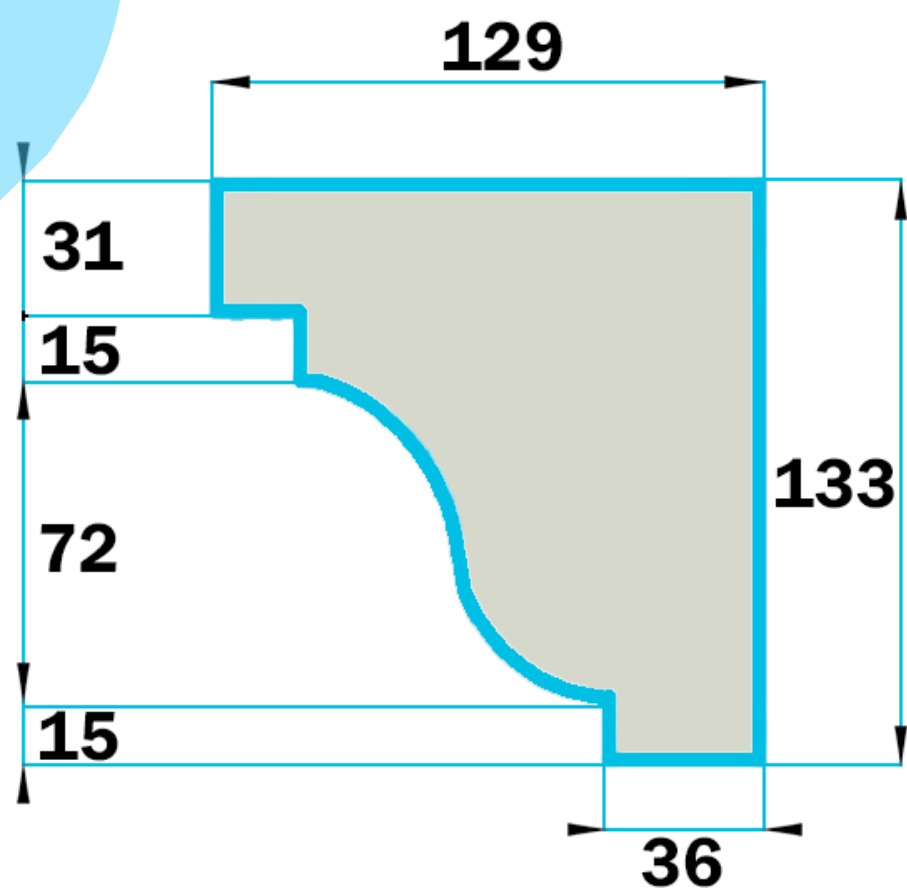
КФ-13



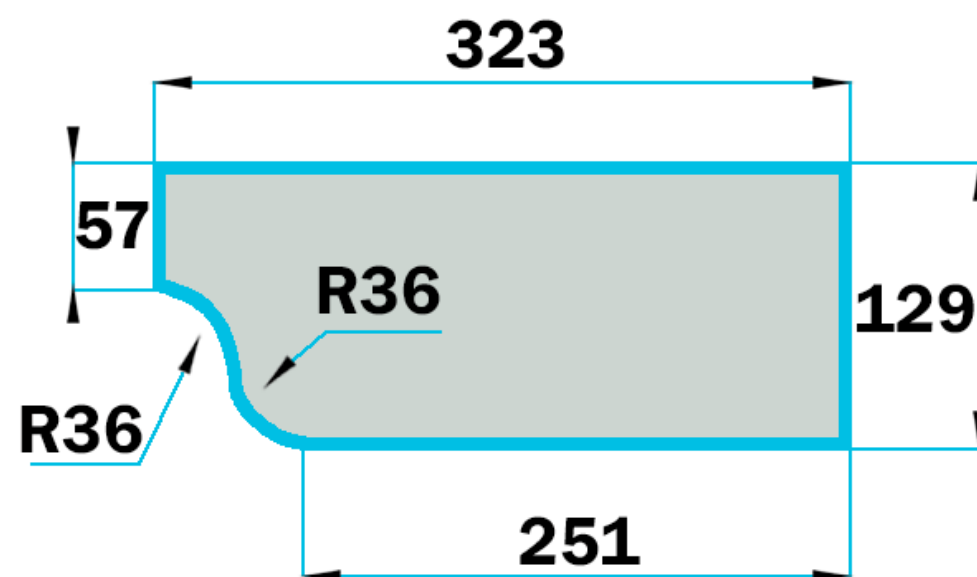
тел.: 8 (495) 795 15 90, 8 (965) 396 45 43
www.toppenoplast.ru

Карнизы

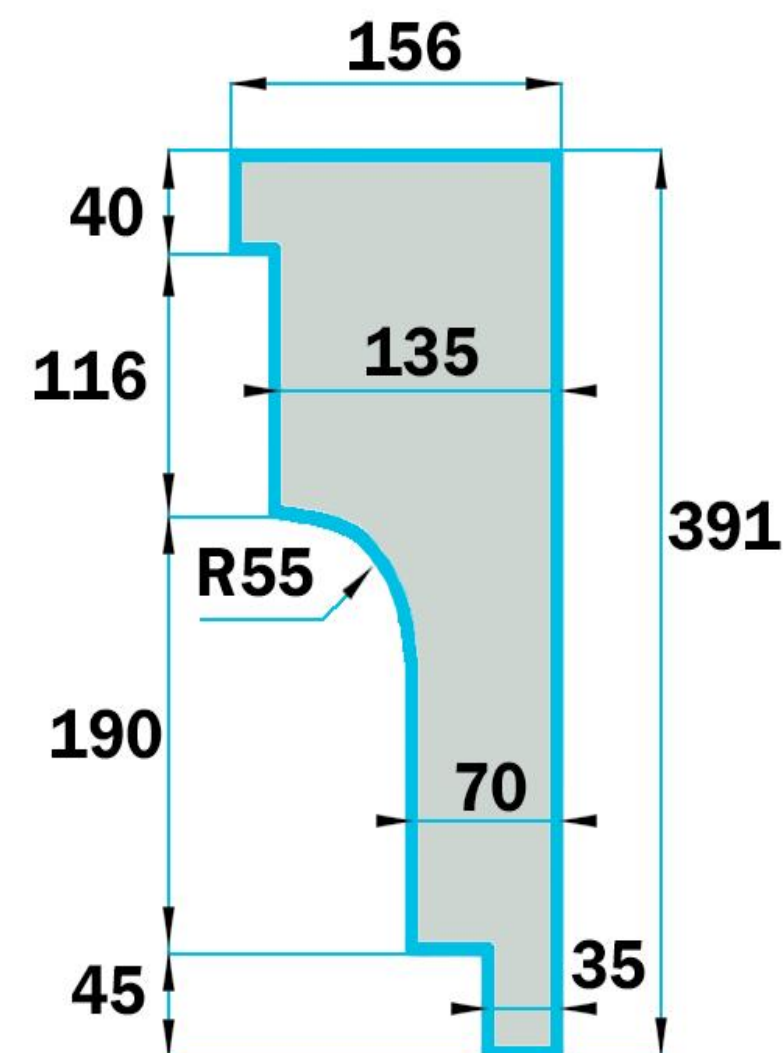
КФ-14



КФ-15

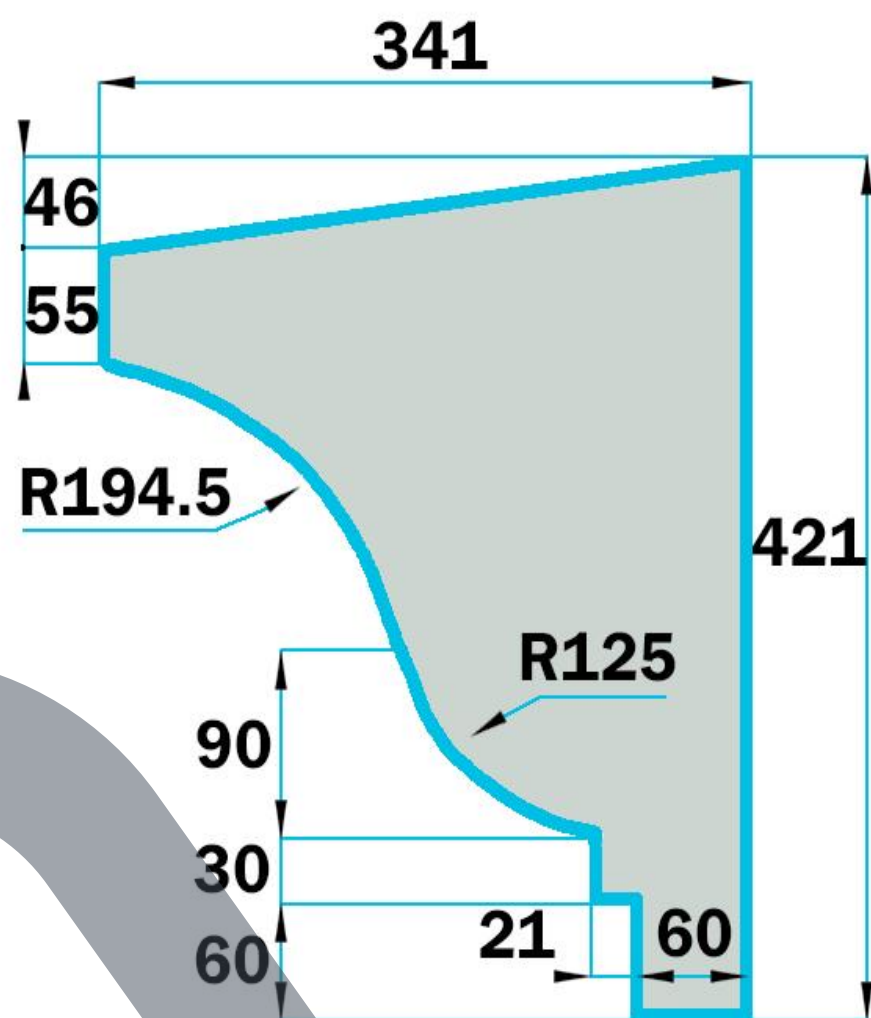
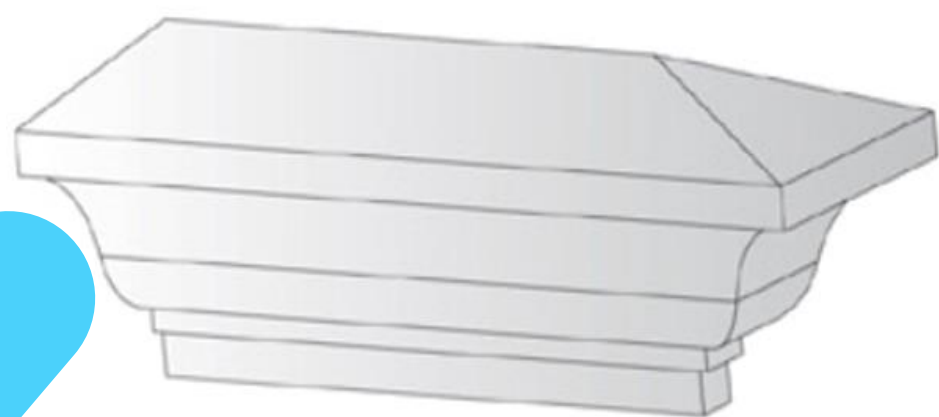


КФ-16

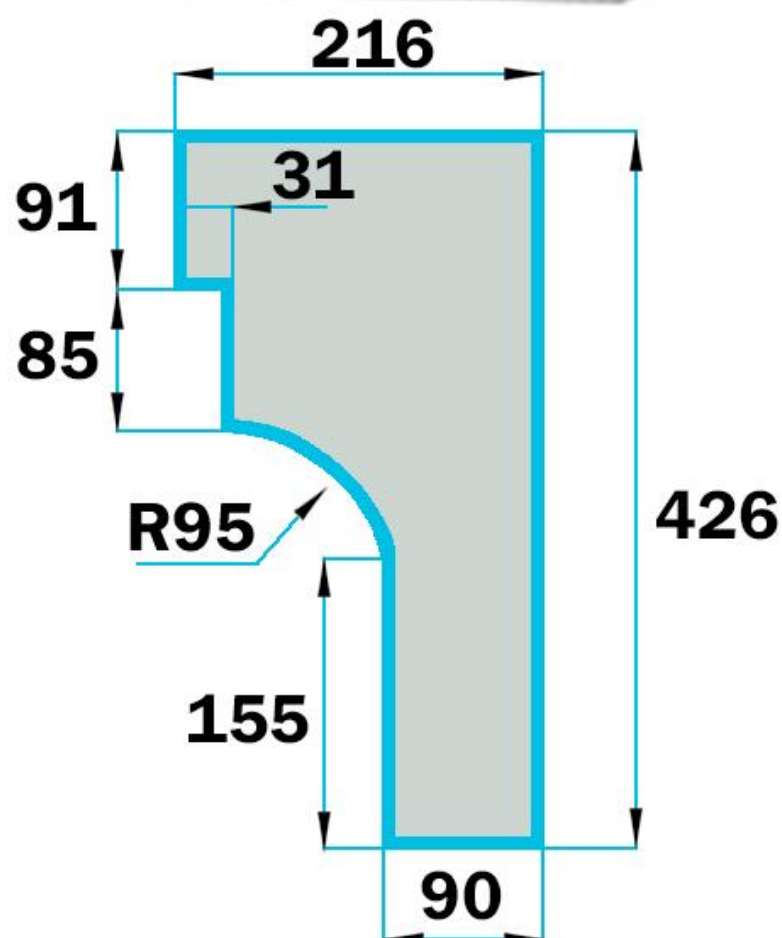
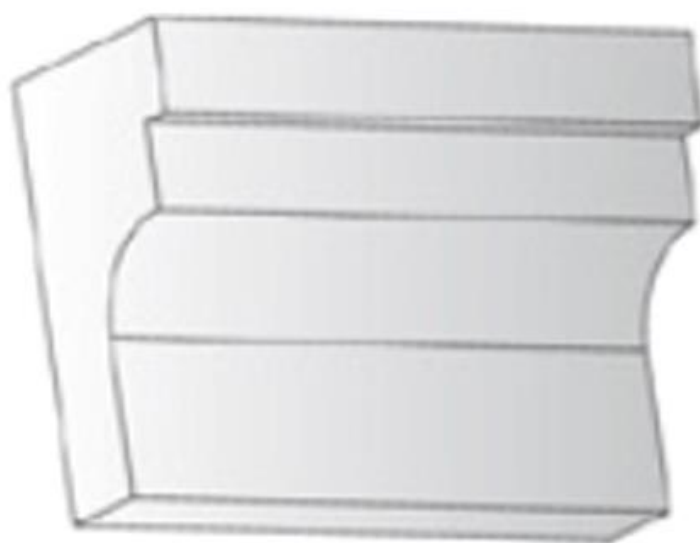


Карнизы

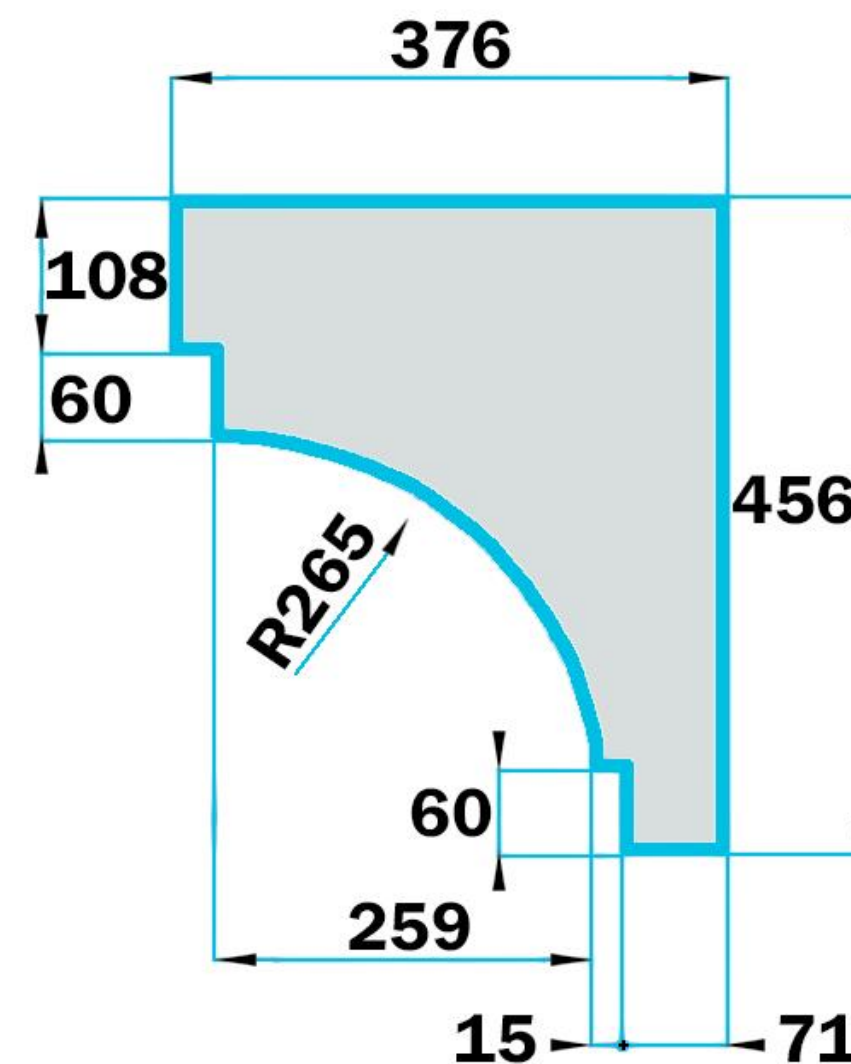
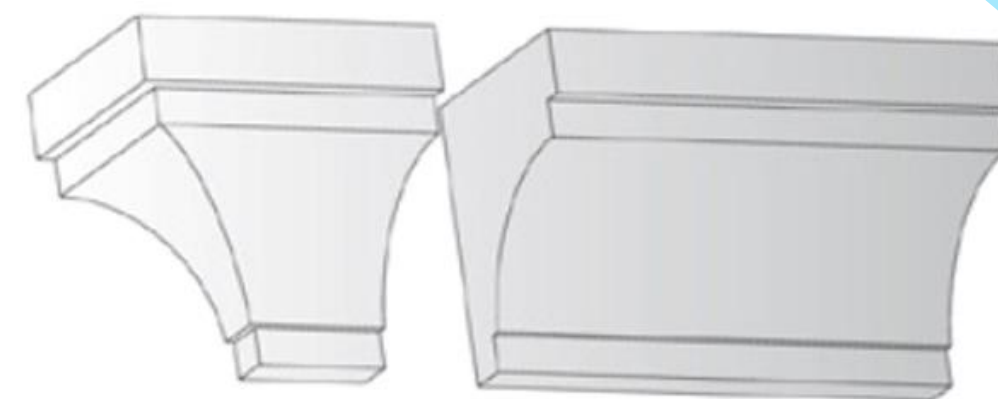
КФ-17



КФ-18

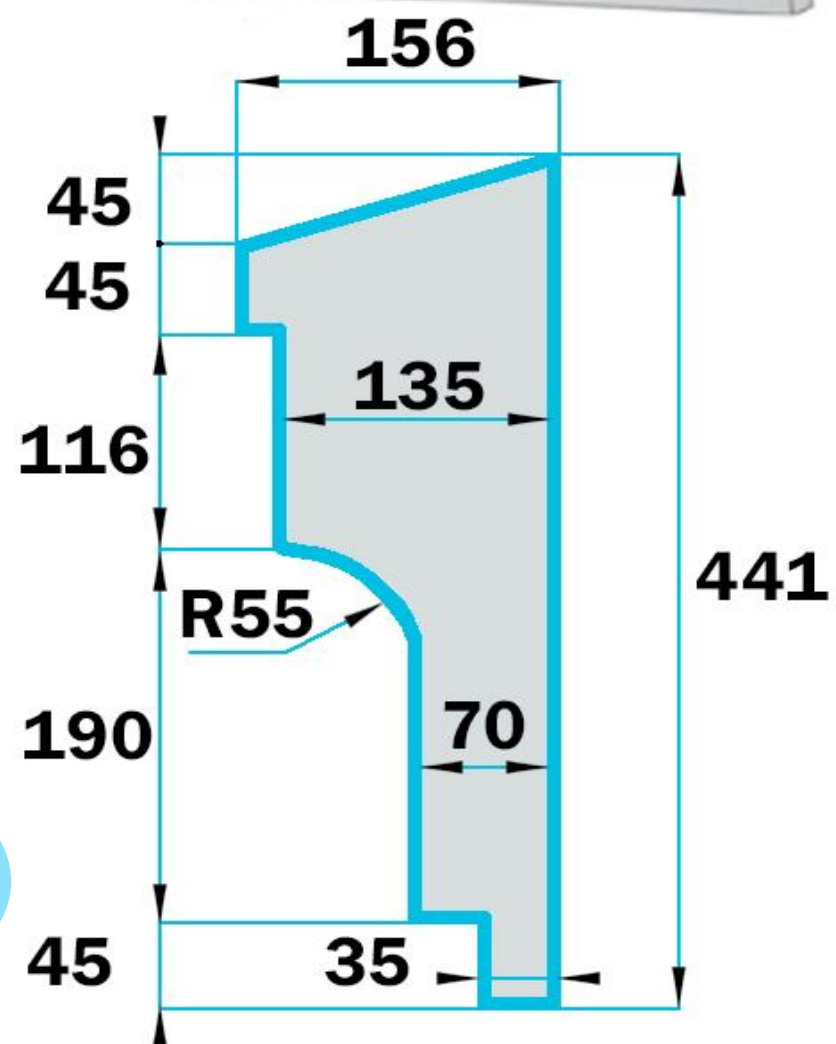
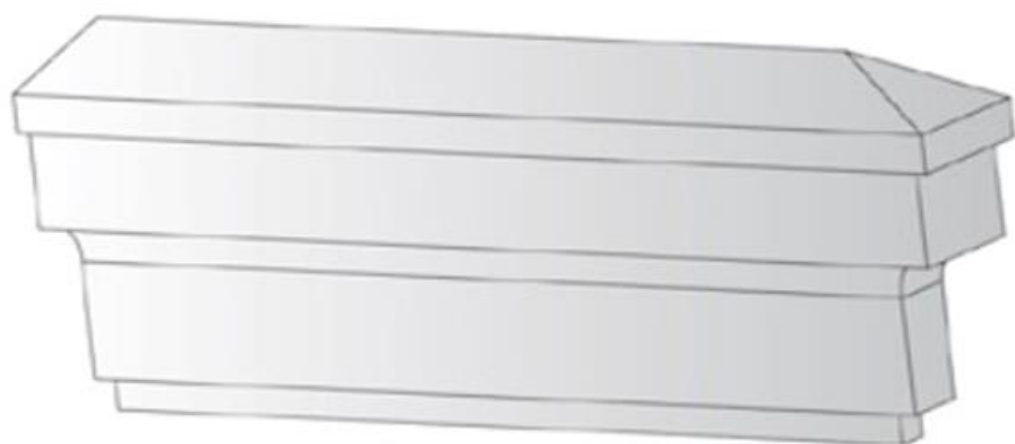


КФ-19

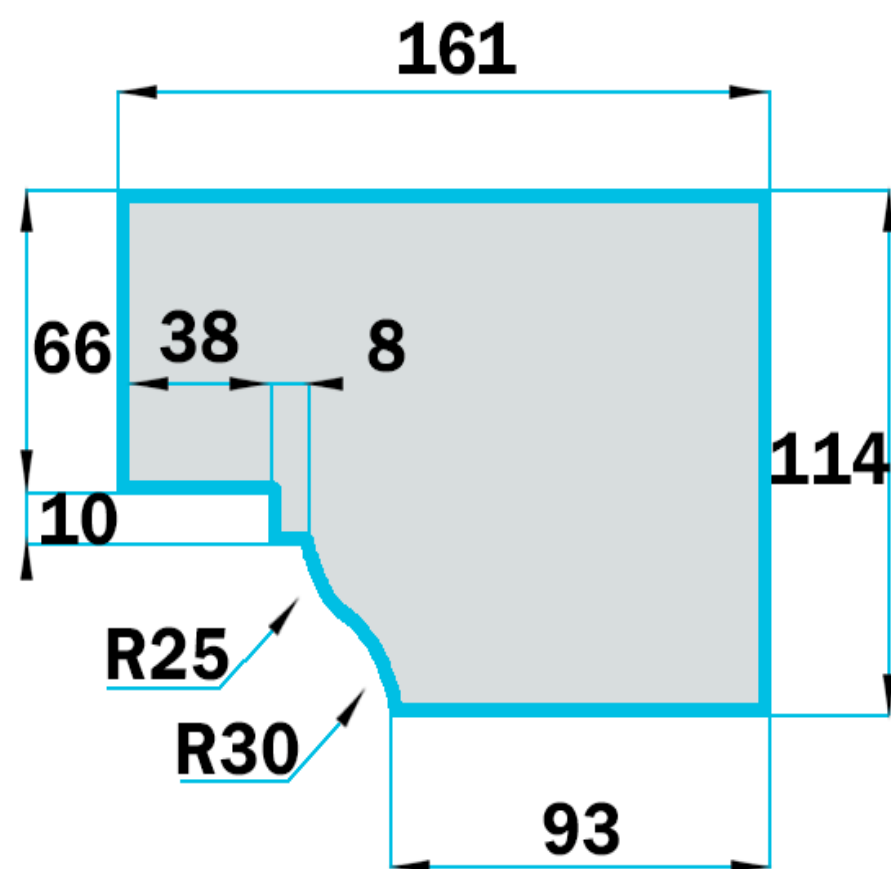


Карнизы

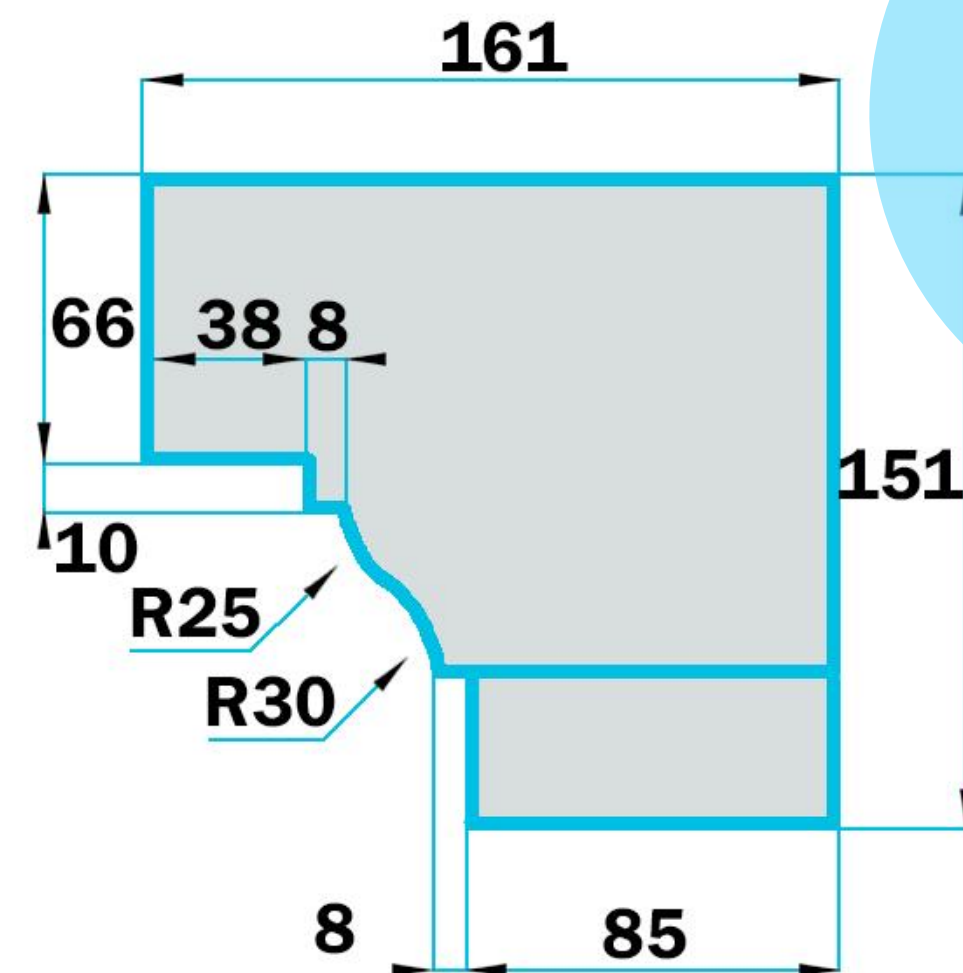
КФ-20



КФ-21

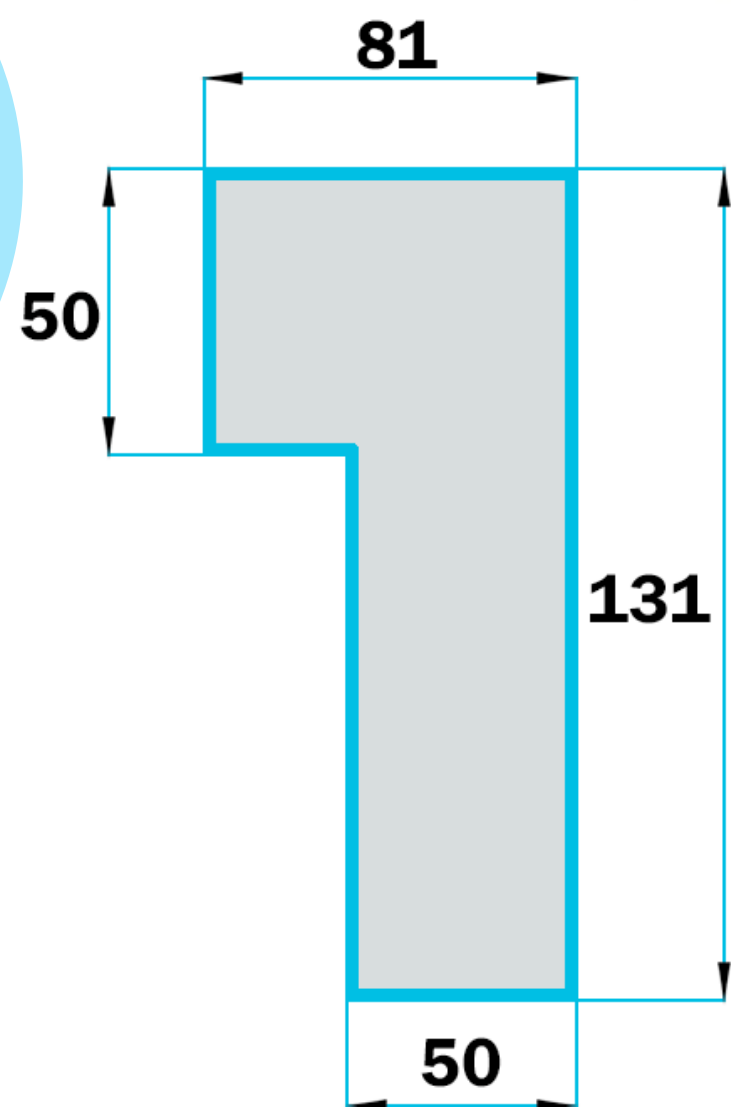
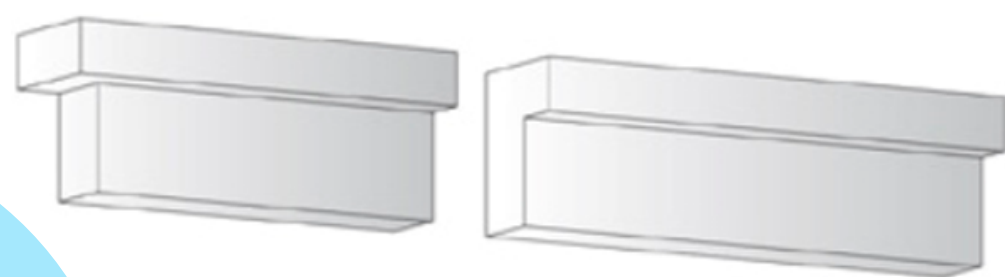


КФ-22

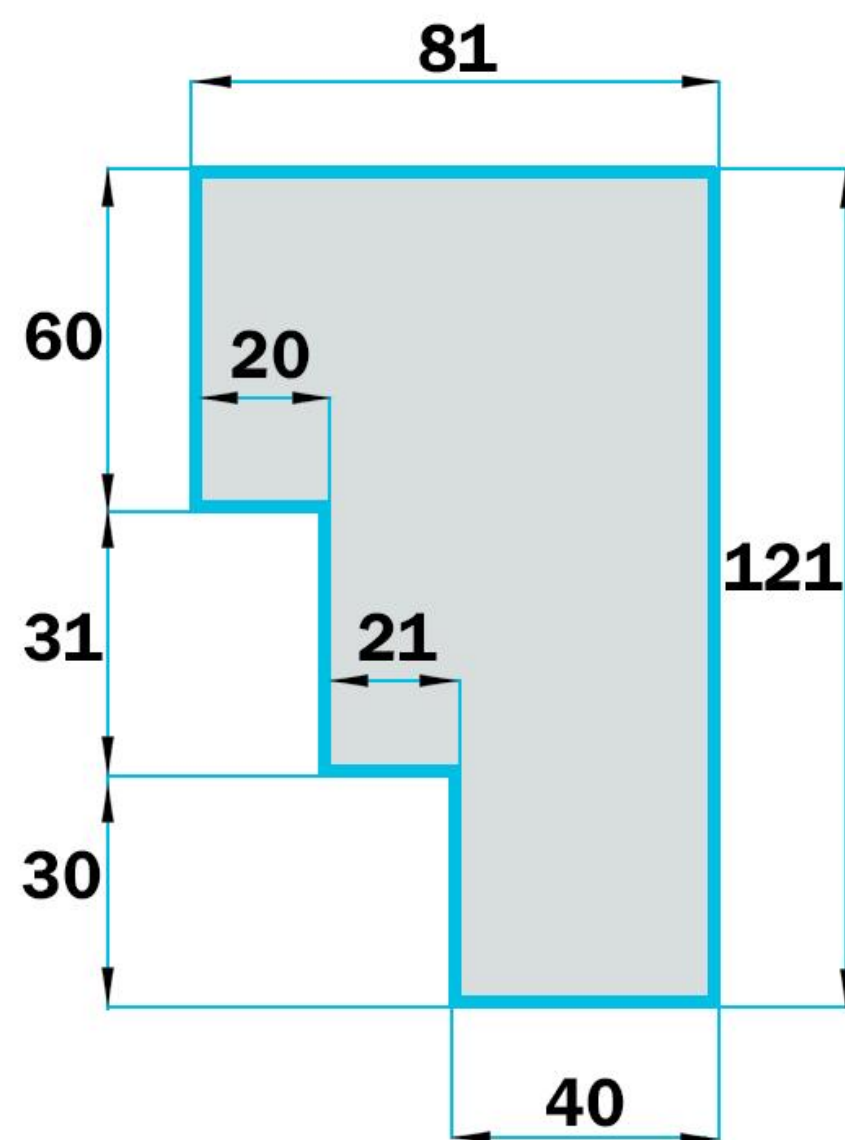


Карнизы

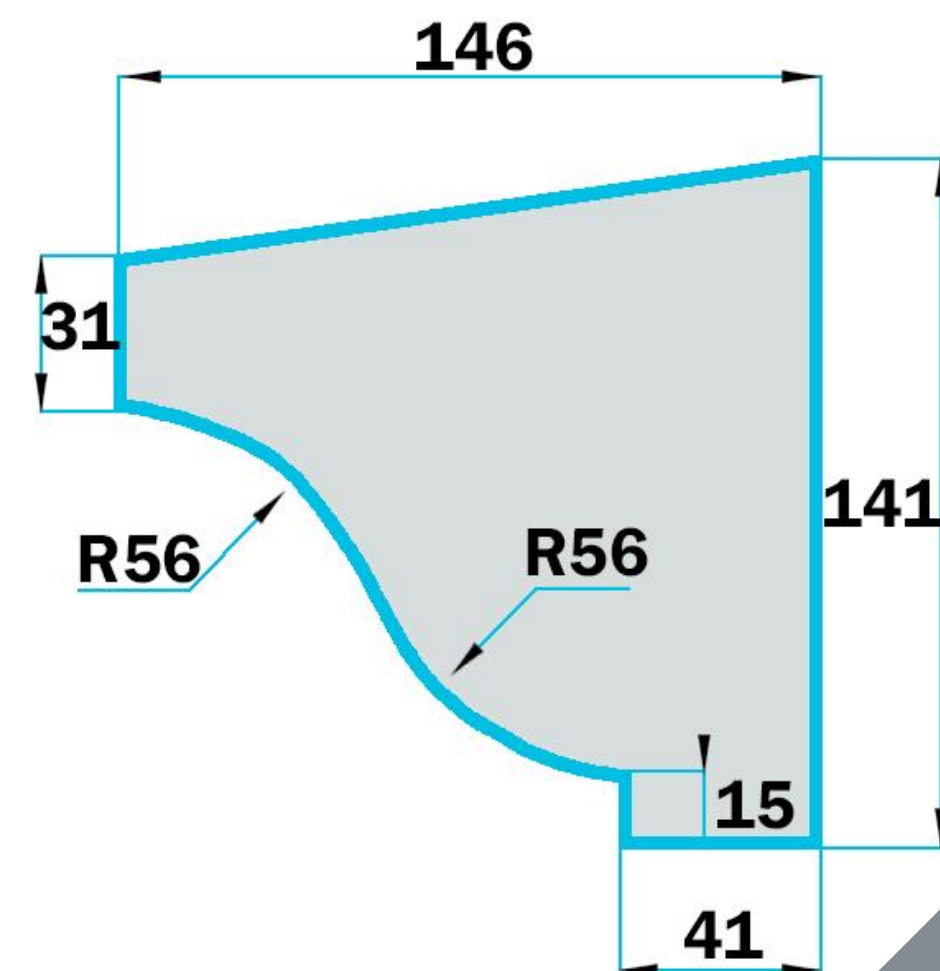
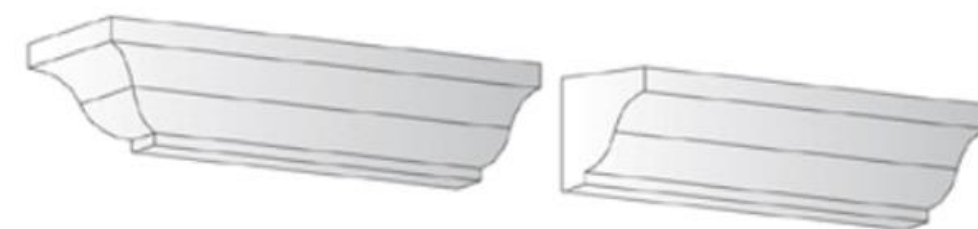
КФ-23



КФ-24

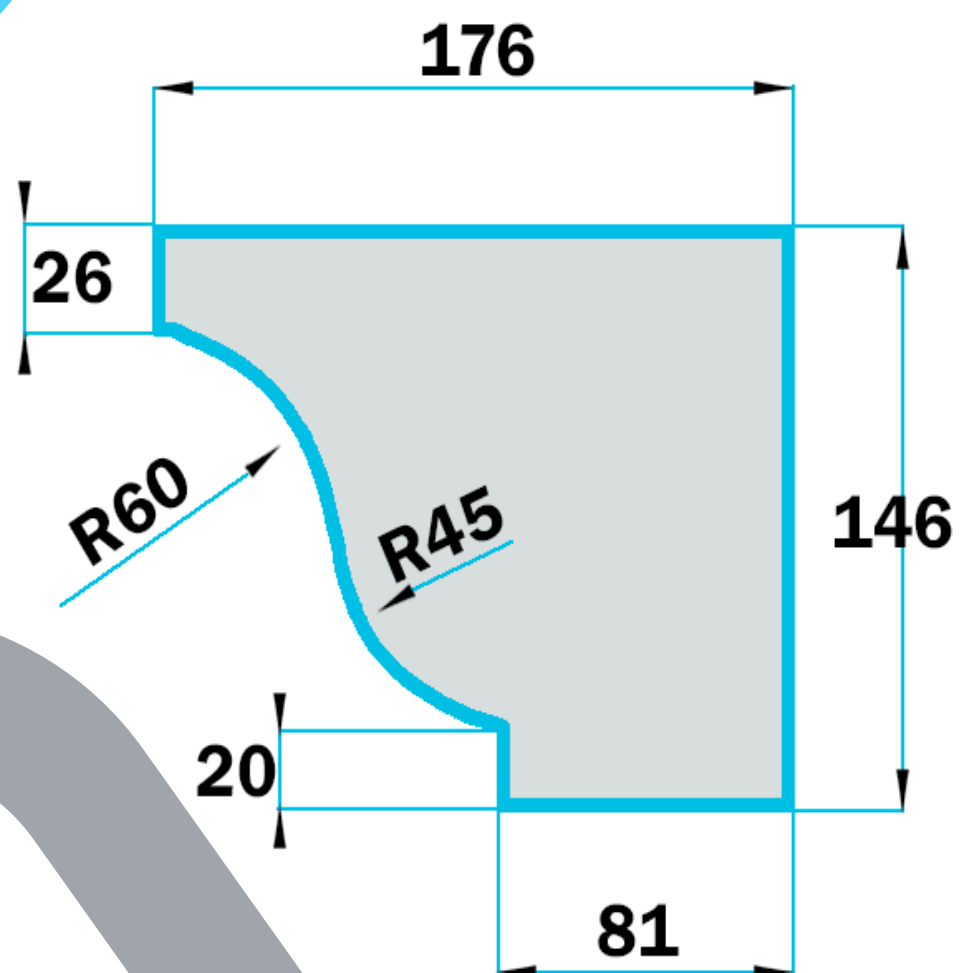


КФ-25

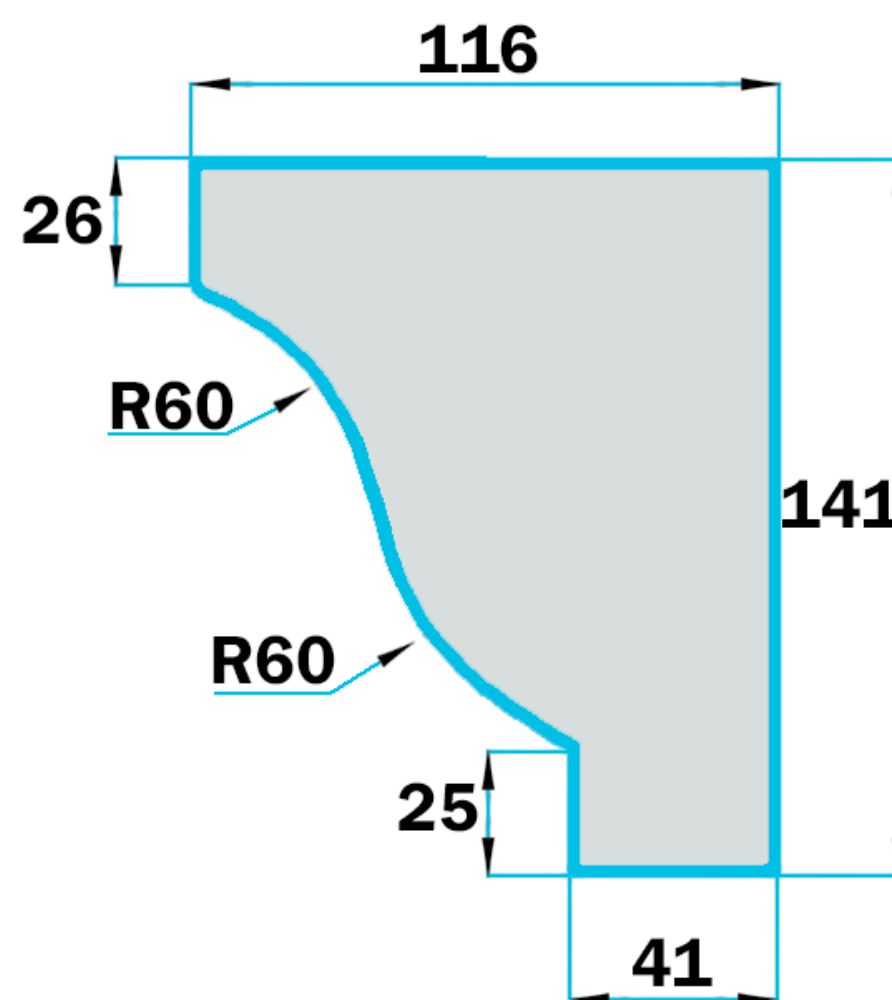


Карнизы

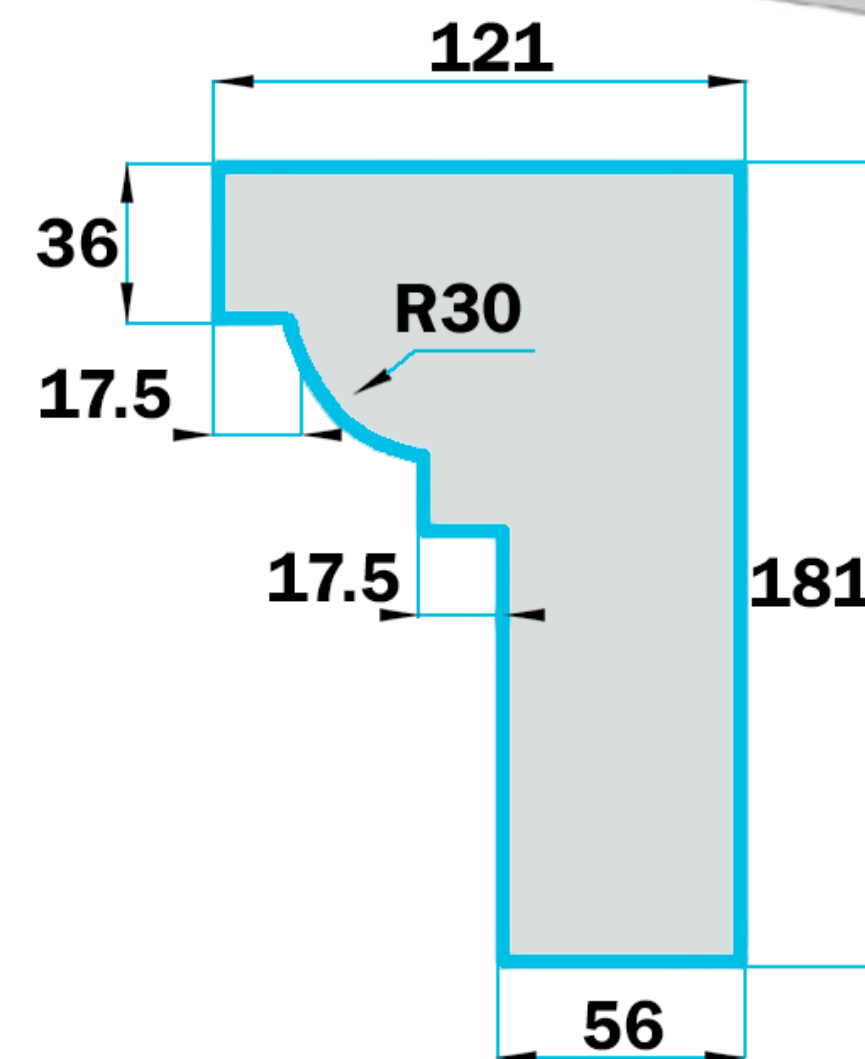
КФ-26



КФ-27

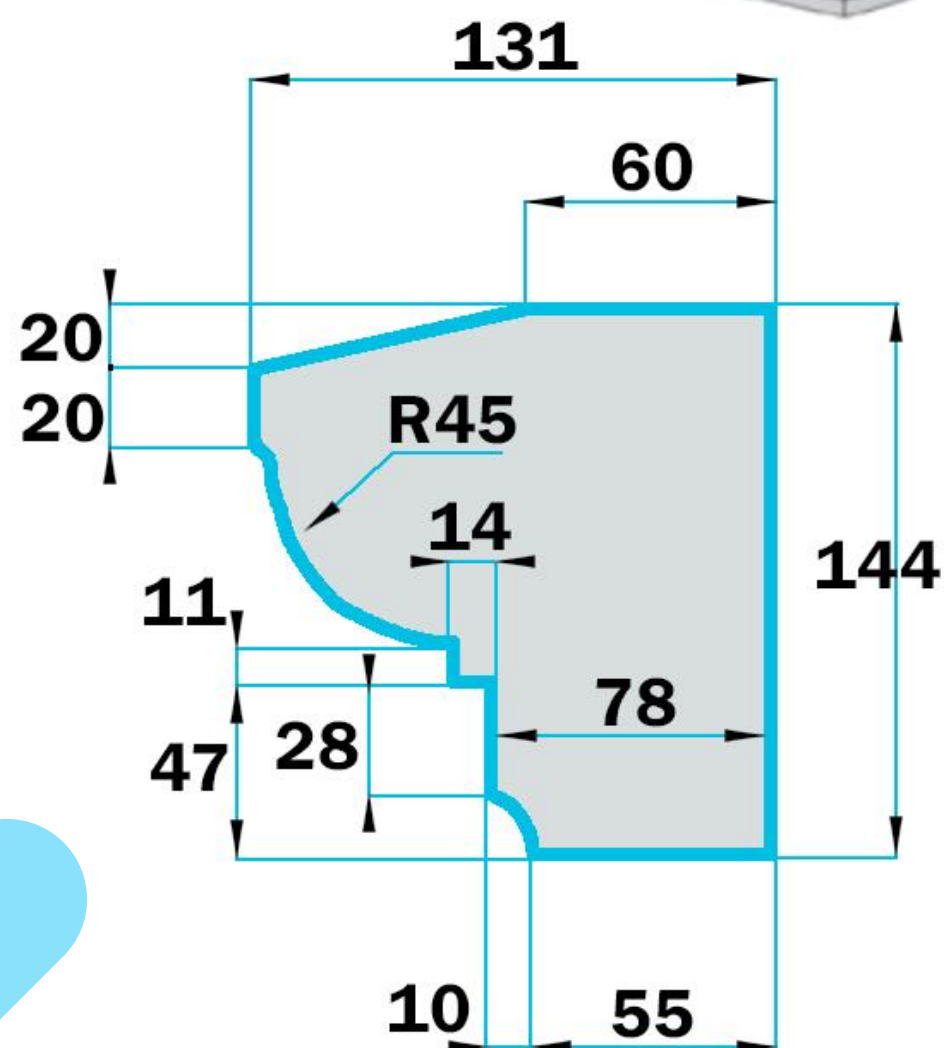


КФ-28

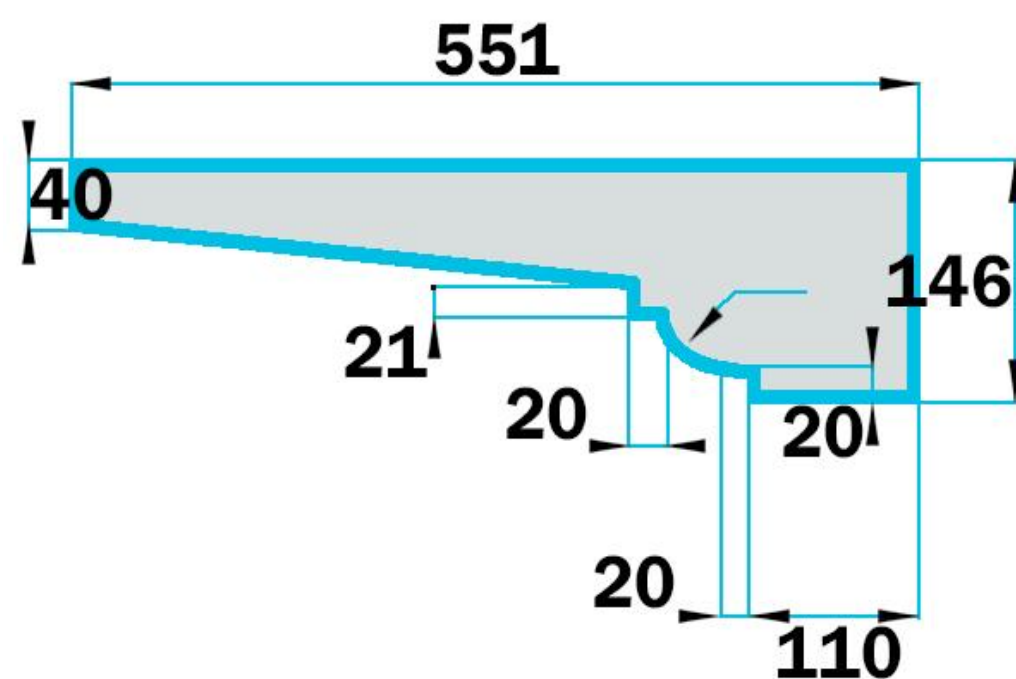
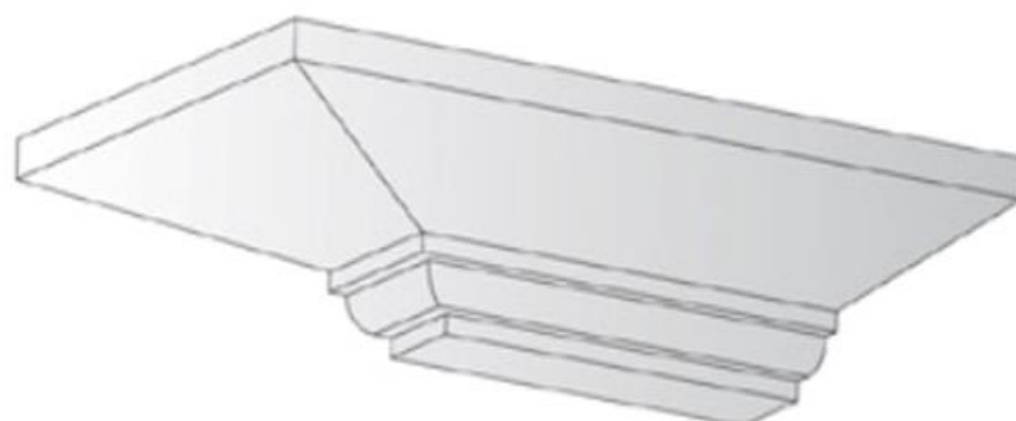


Карнизы

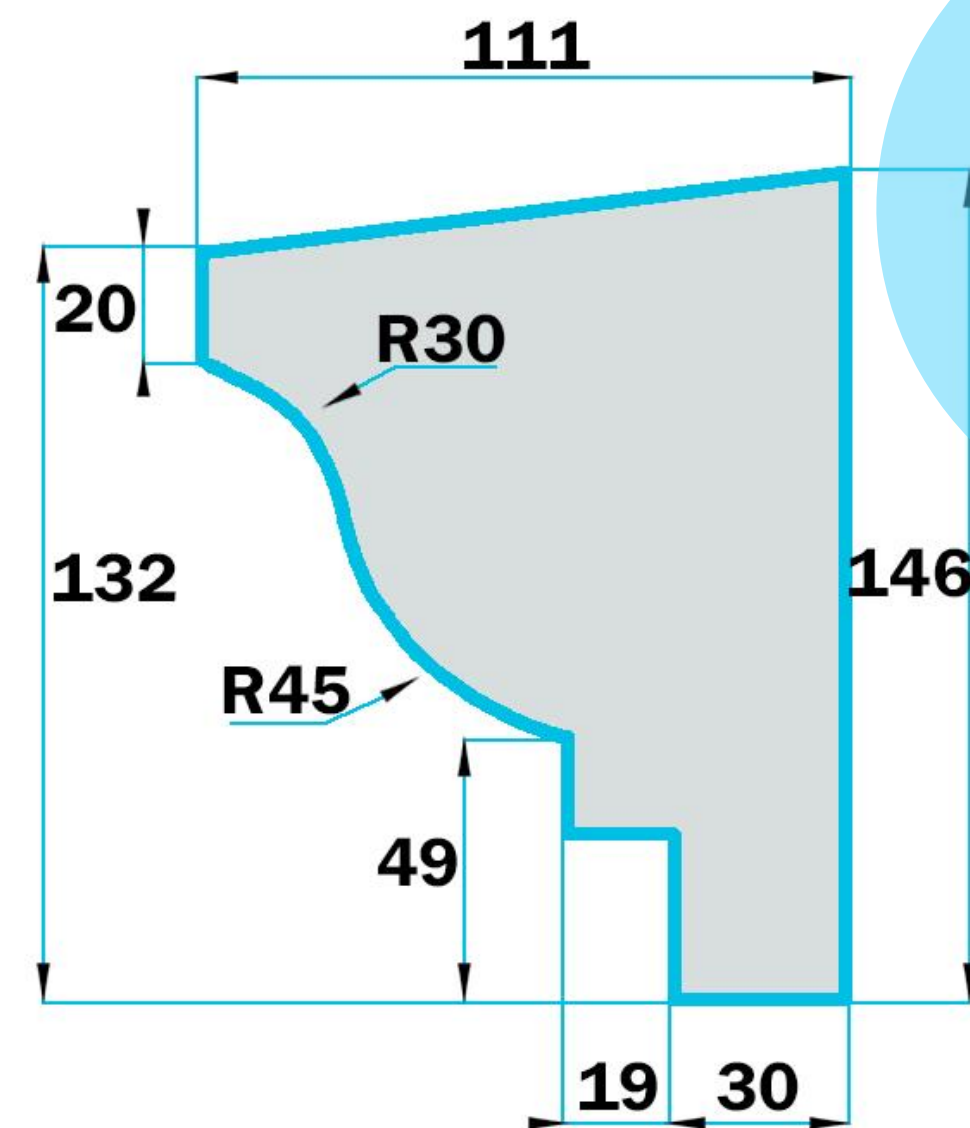
КФ-29



КФ-30

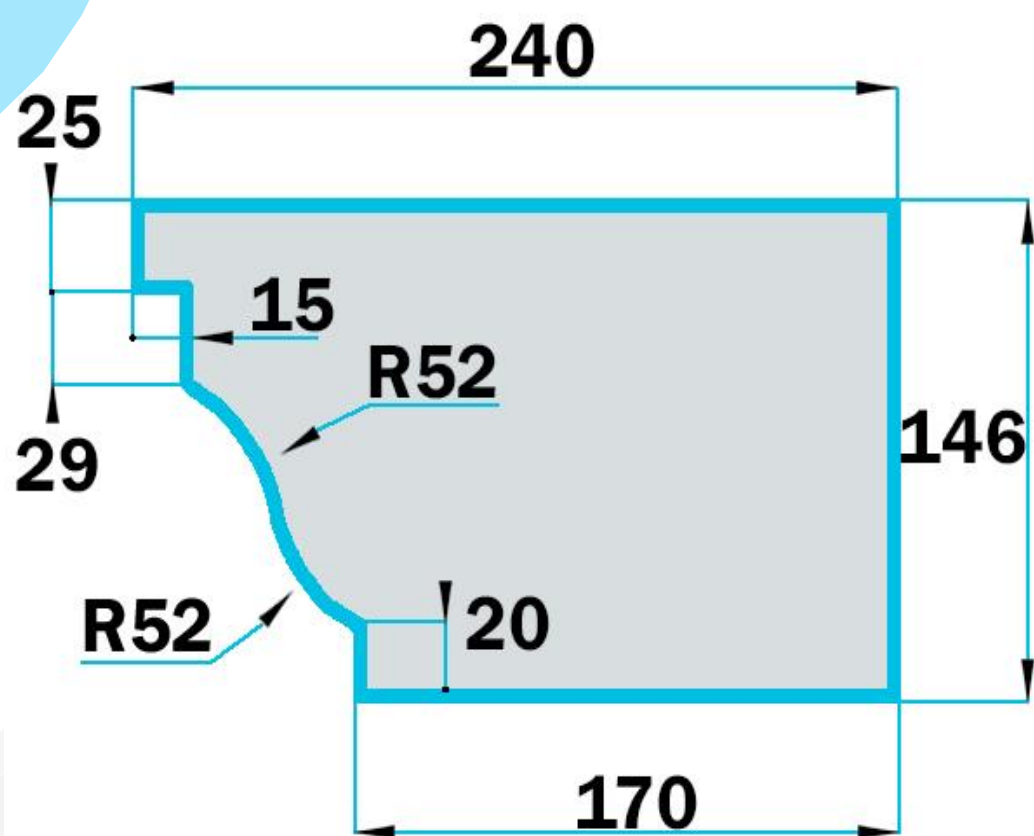


КФ-31

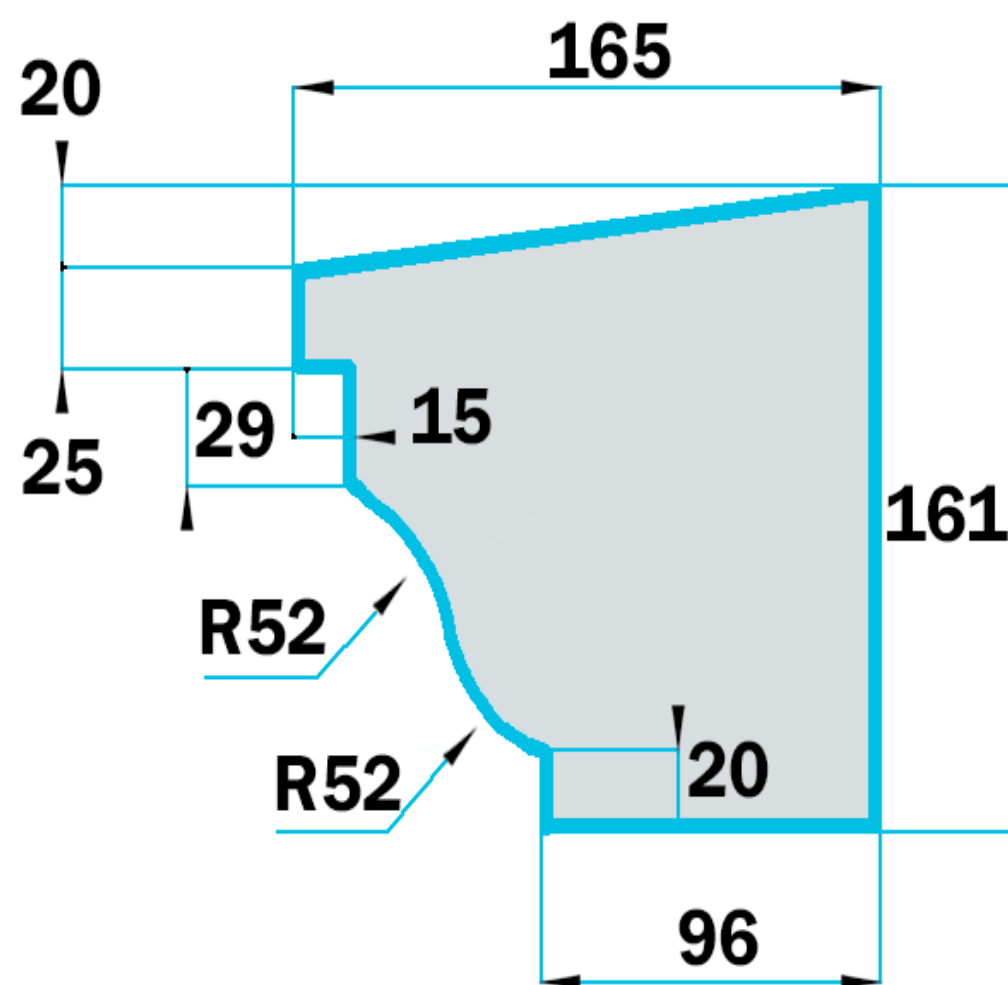
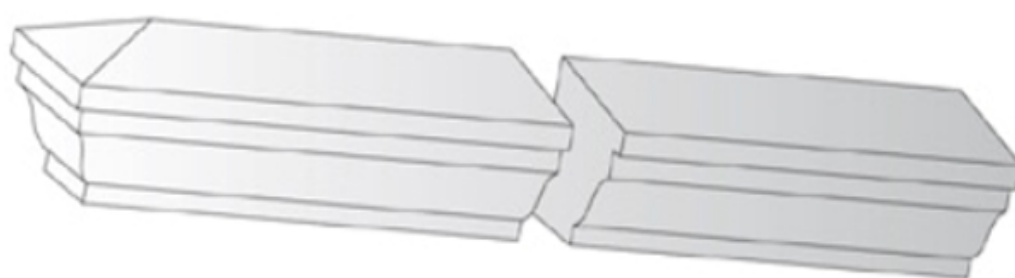


Карнизы

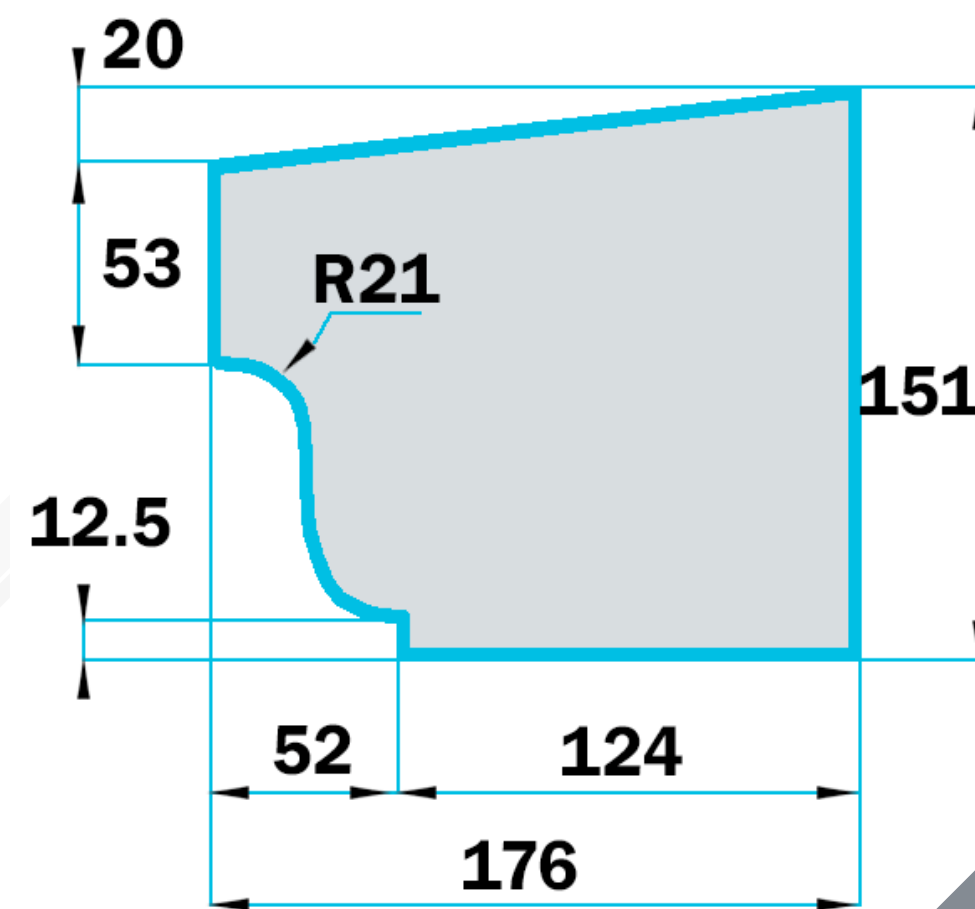
КФ-32



КФ-33

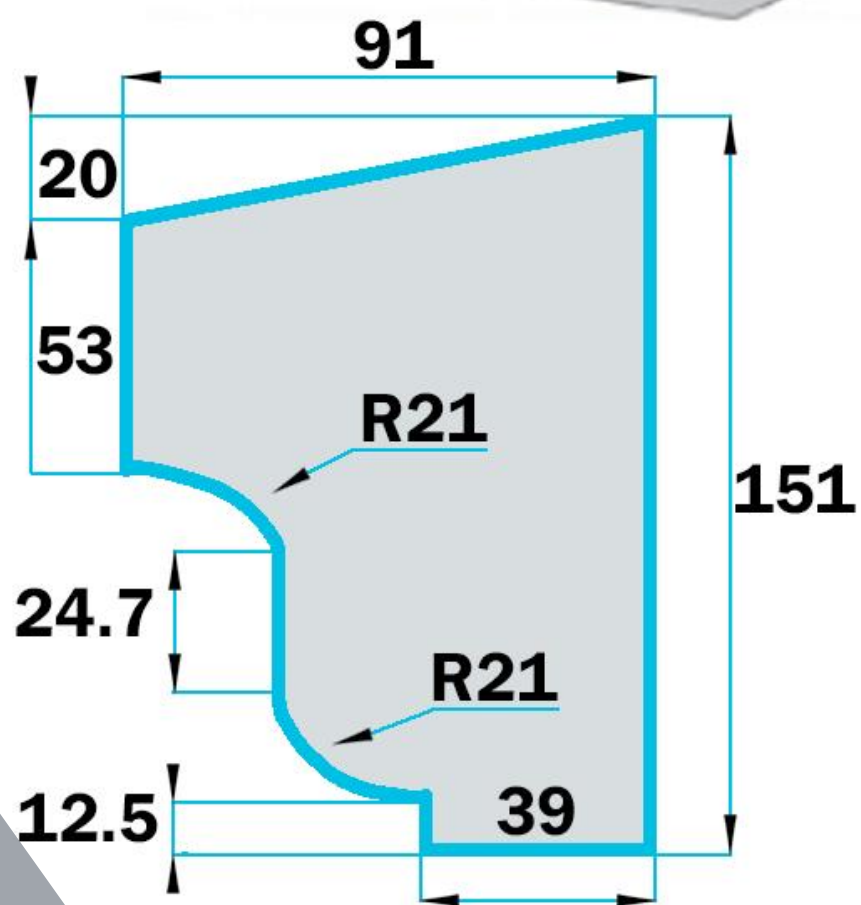
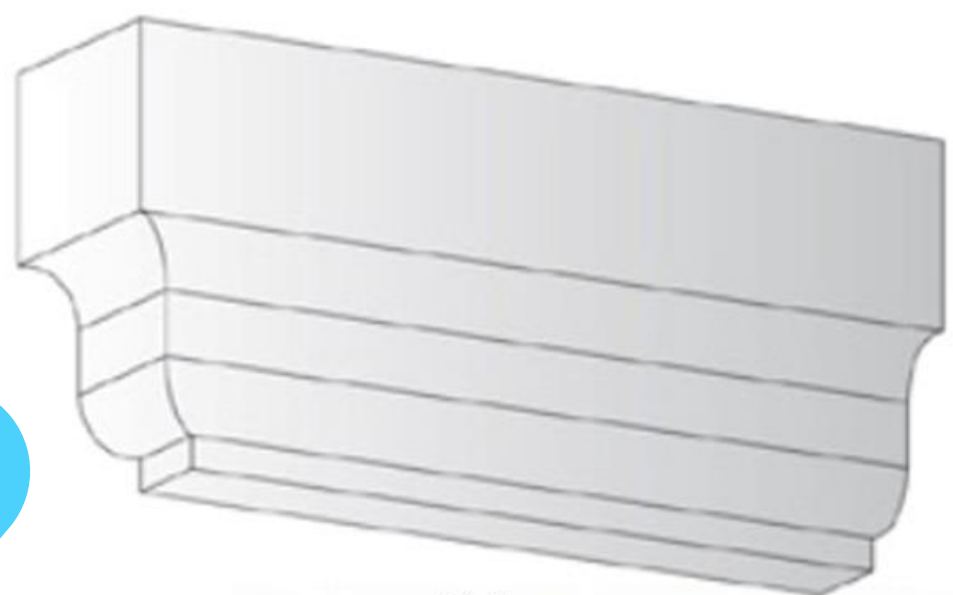


КФ-34

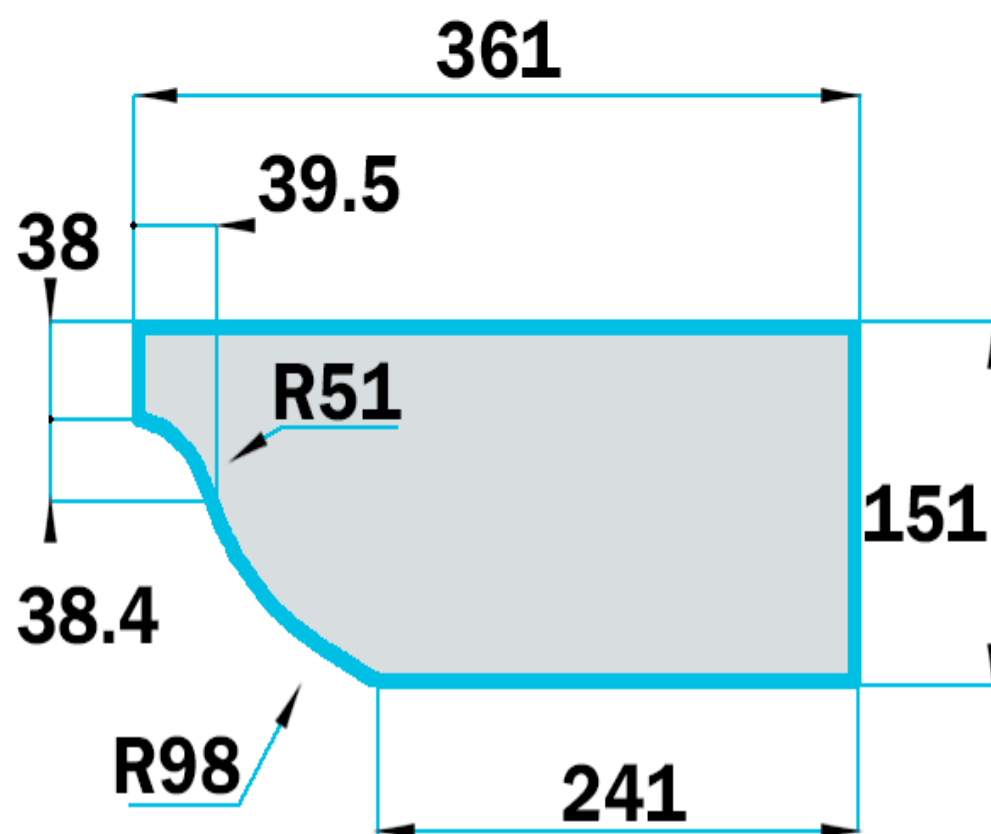
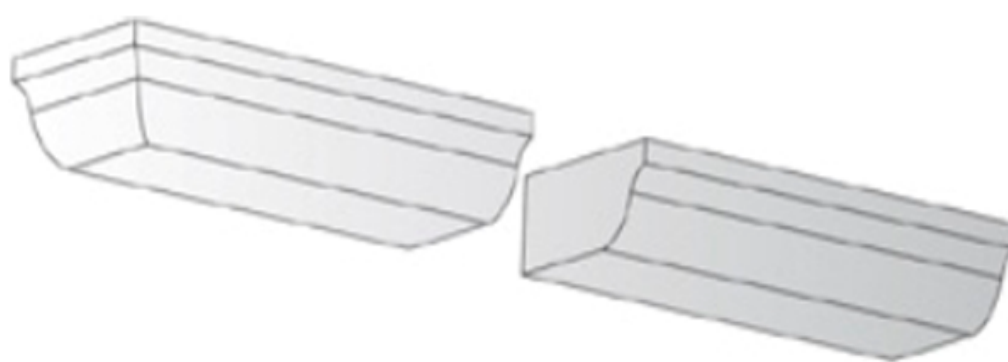


Карнизы

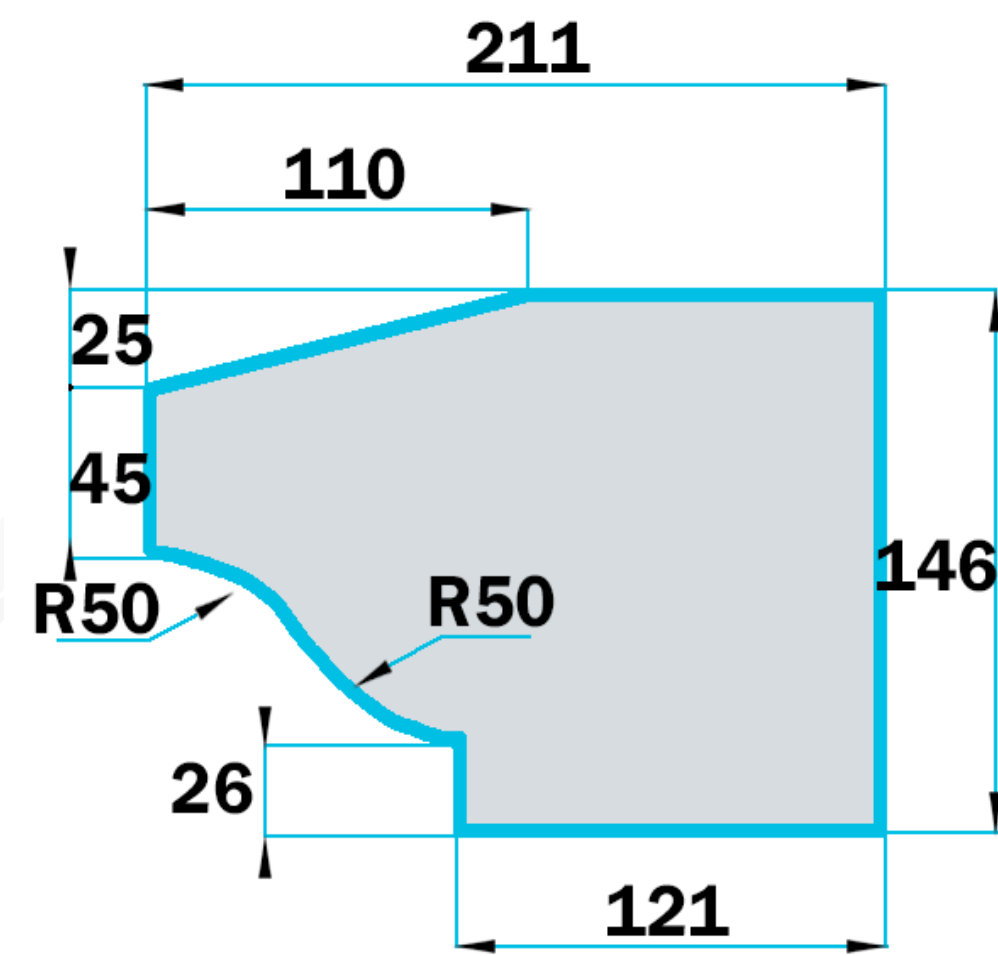
КФ-35



КФ-36



КФ-37

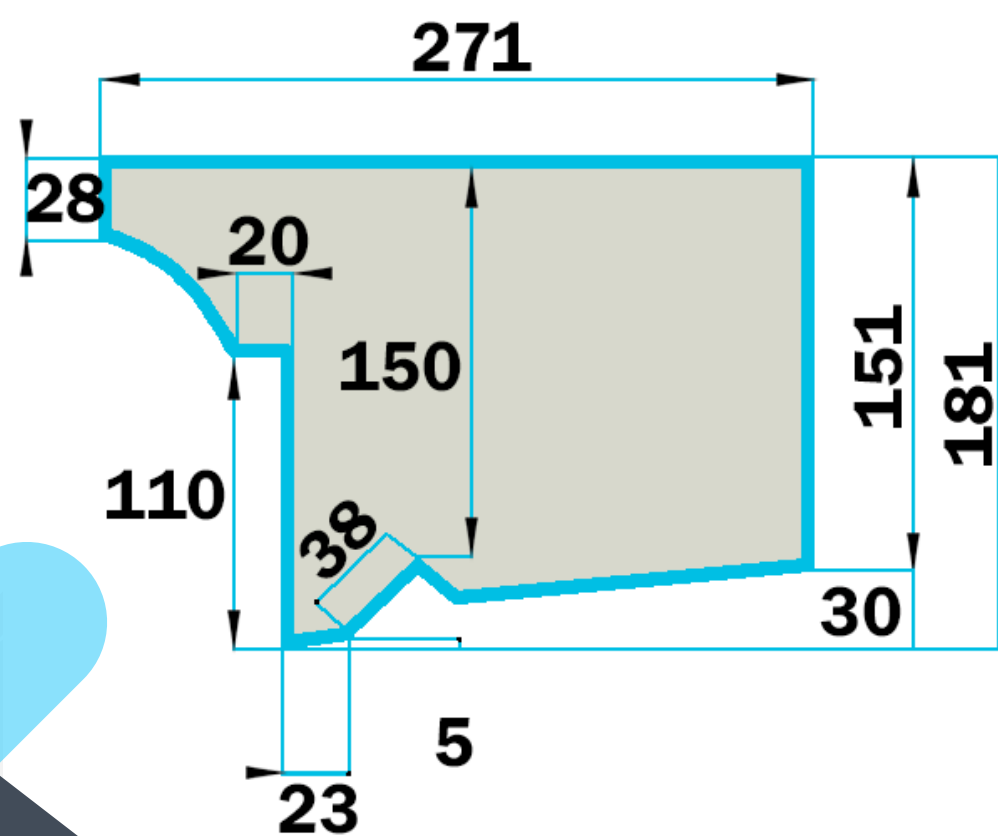


тел.: 8 (495) 795 15 90, 8 (965) 396 45 43

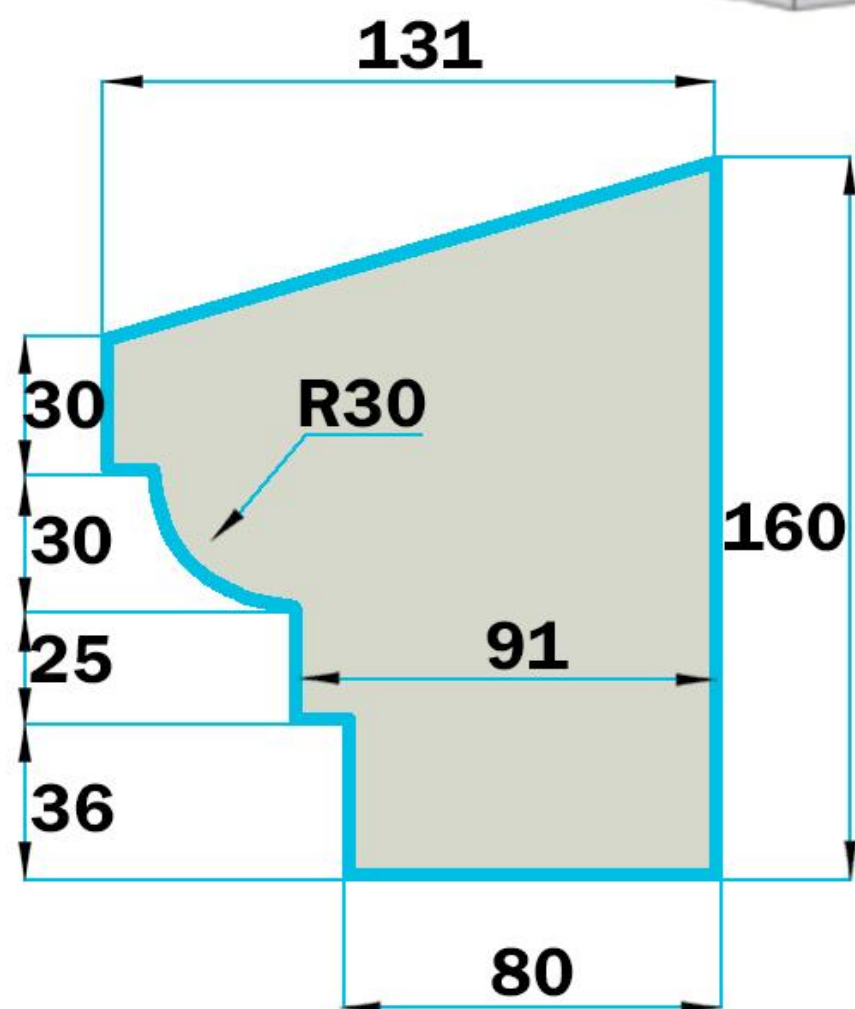
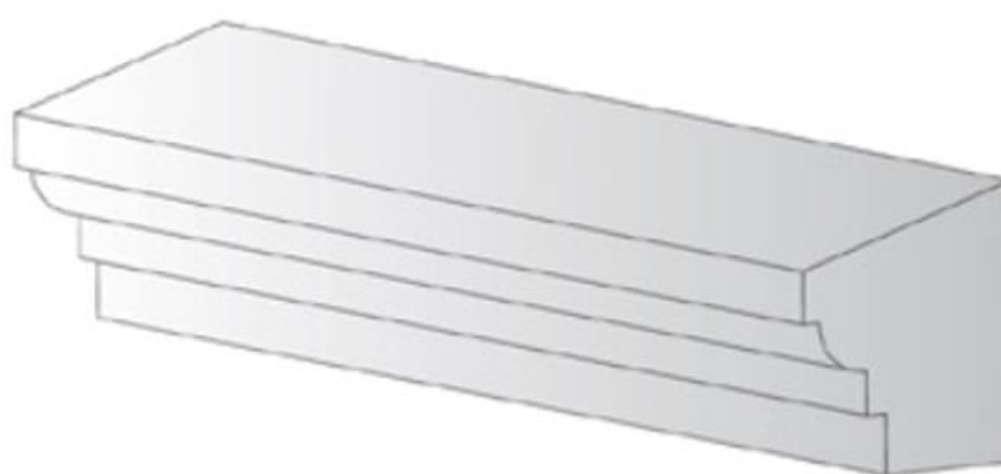
www.toppenoplast.ru

Карнизы

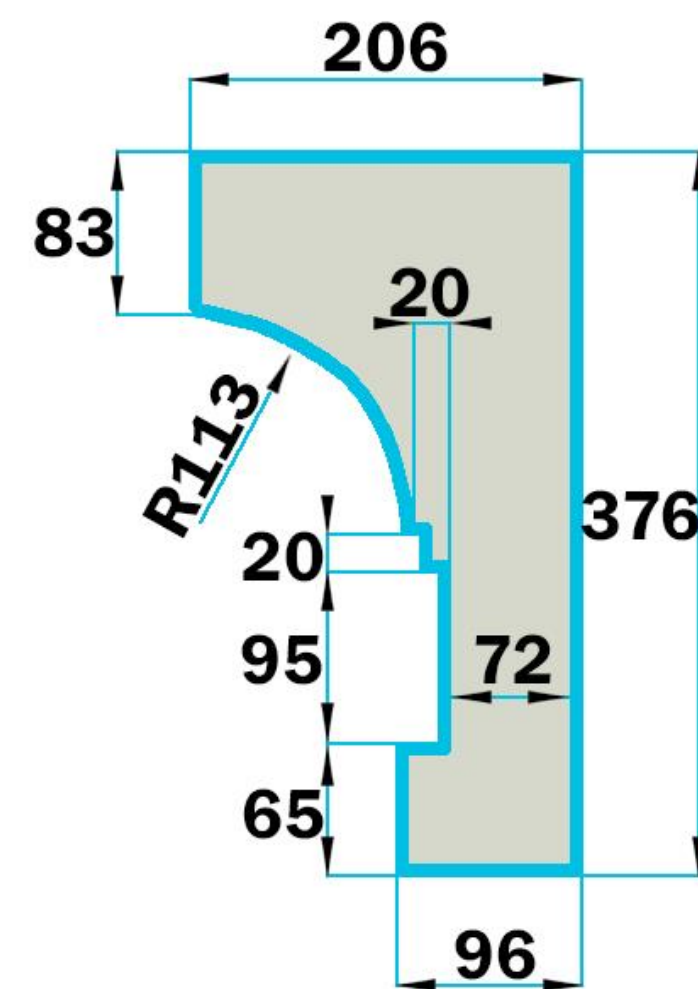
КФ-38



КФ-39



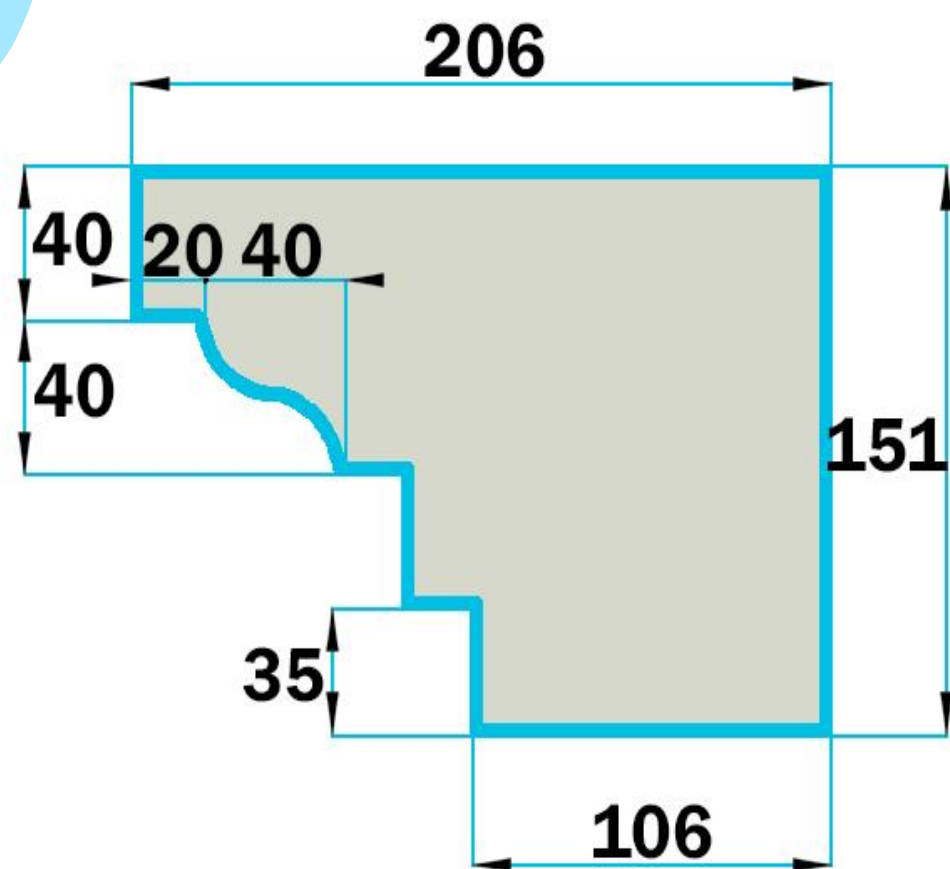
КФ-40



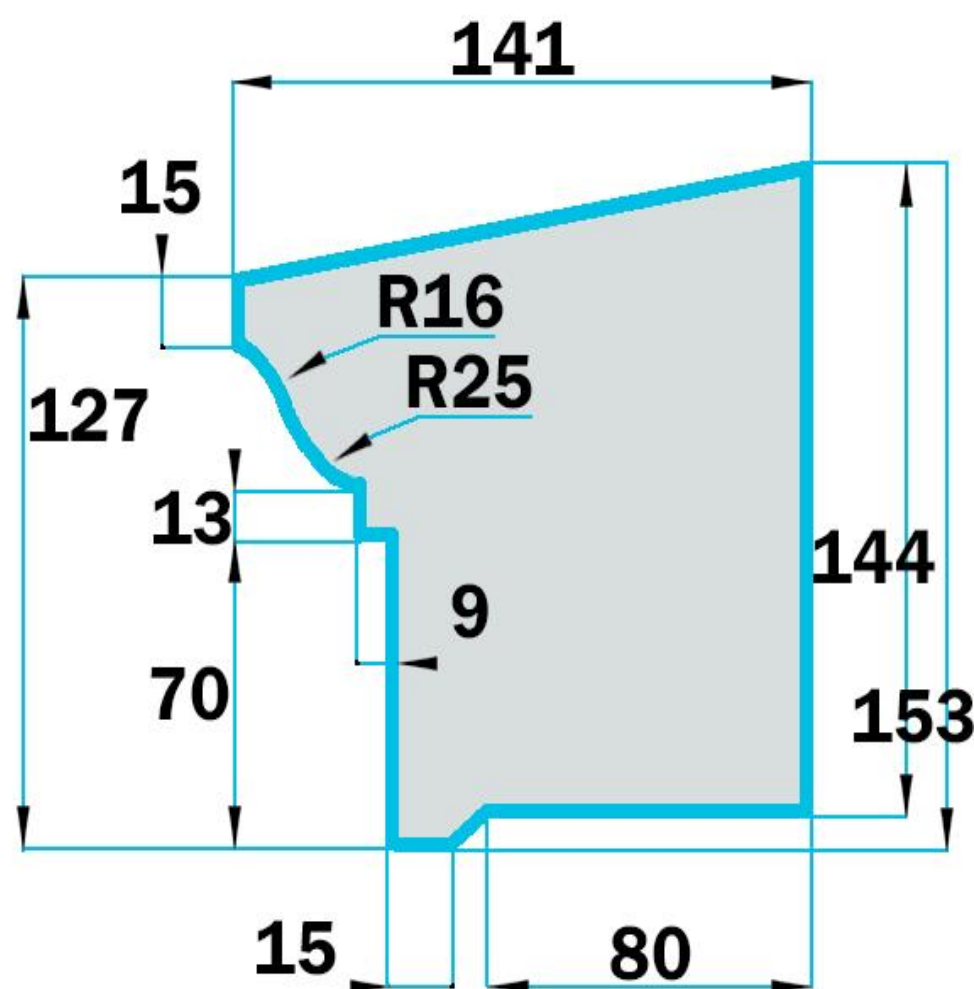
тел.: 8 (495) 795 15 90, 8 (965) 396 45 43
www.toppenoplast.ru

Карнизы

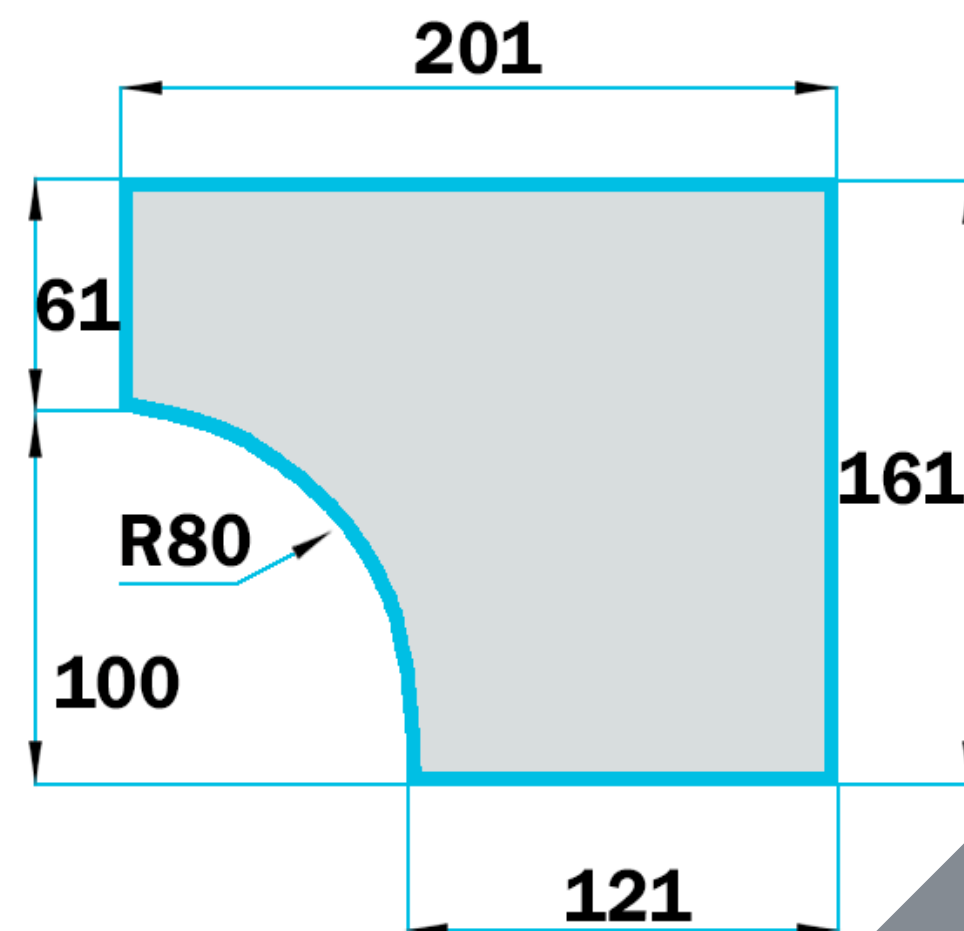
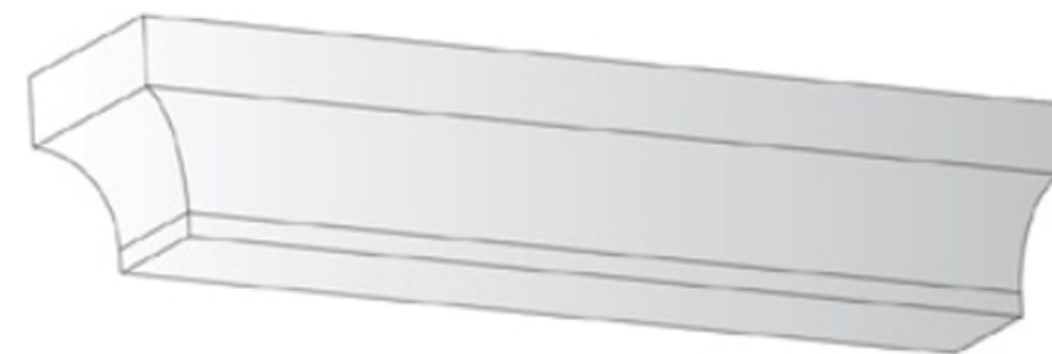
КФ-41



КФ-42

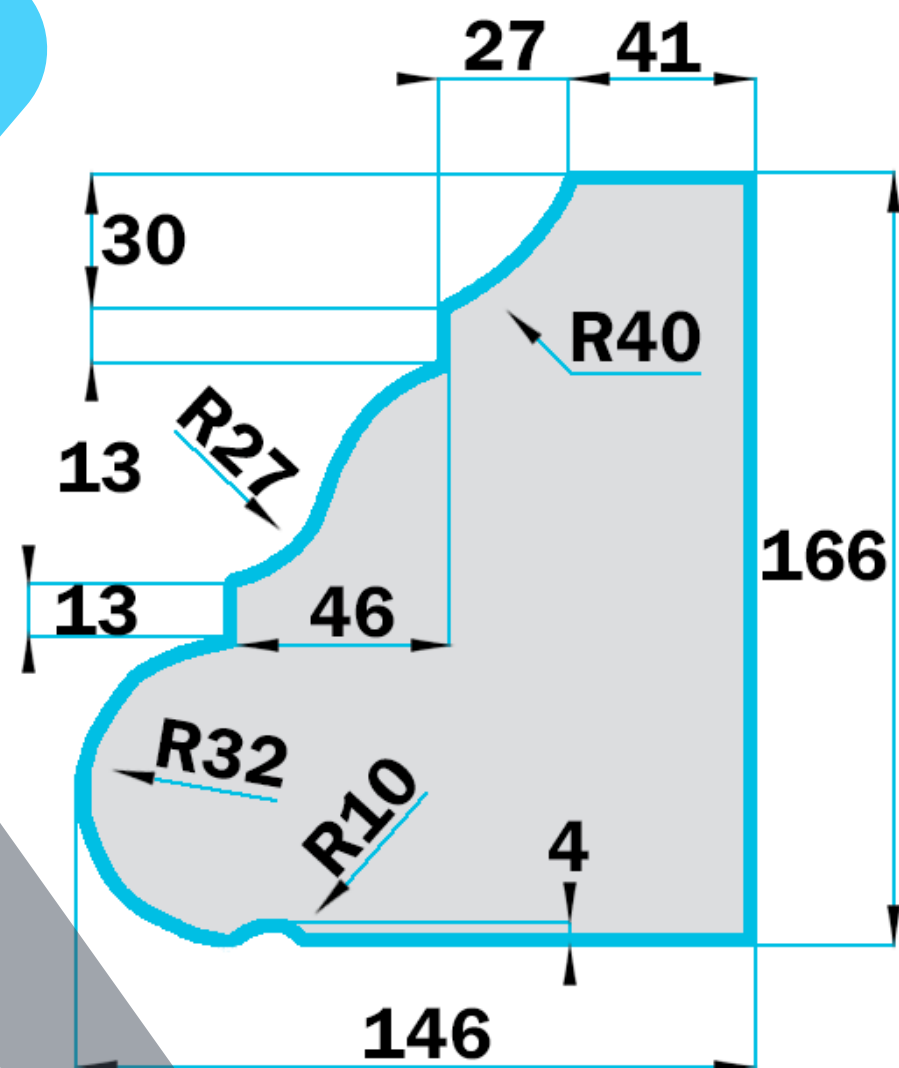
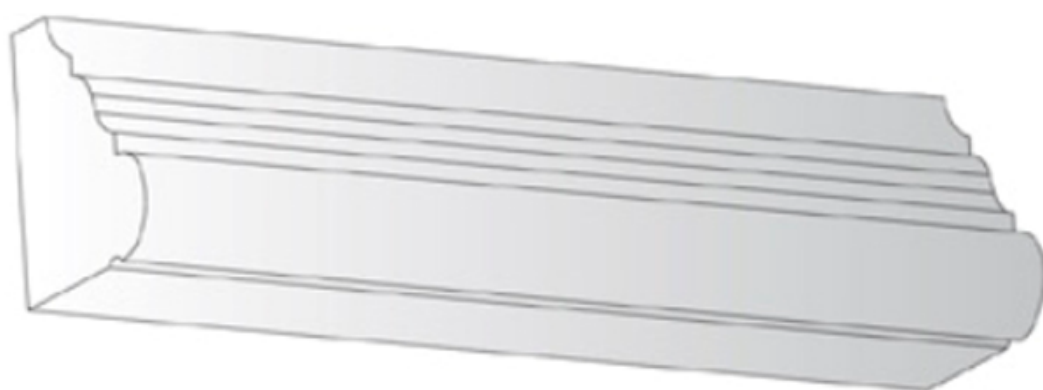


КФ-43

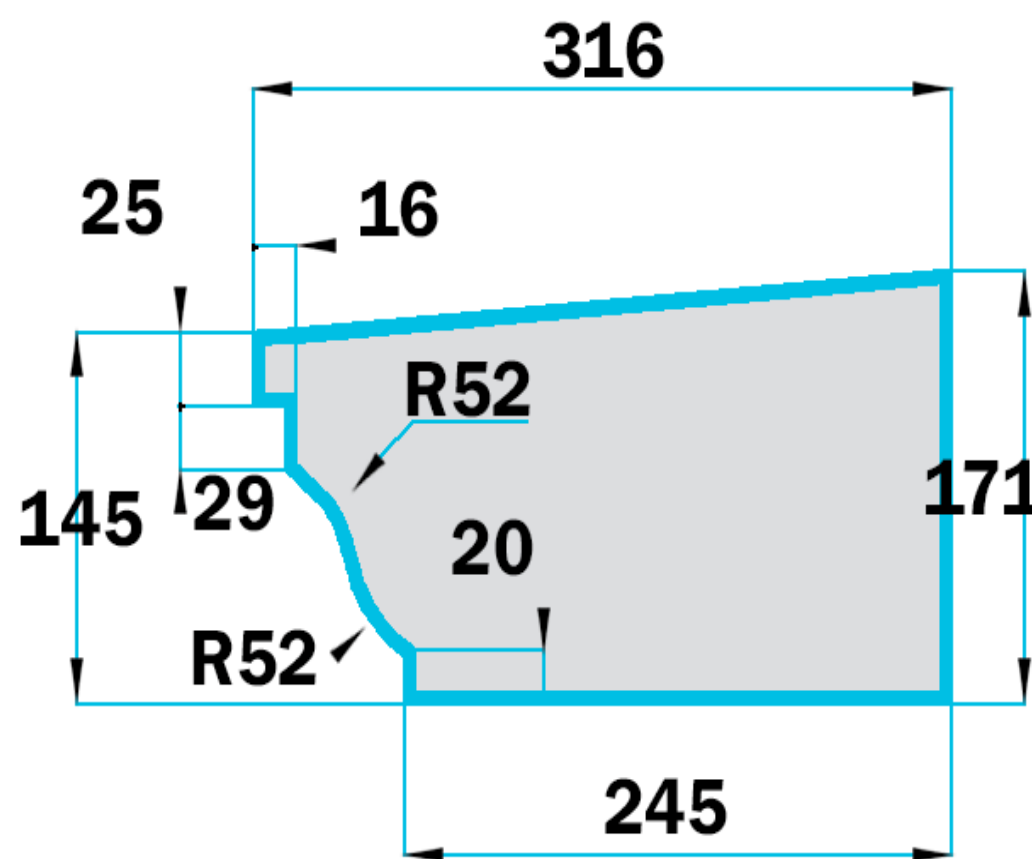


Карнизы

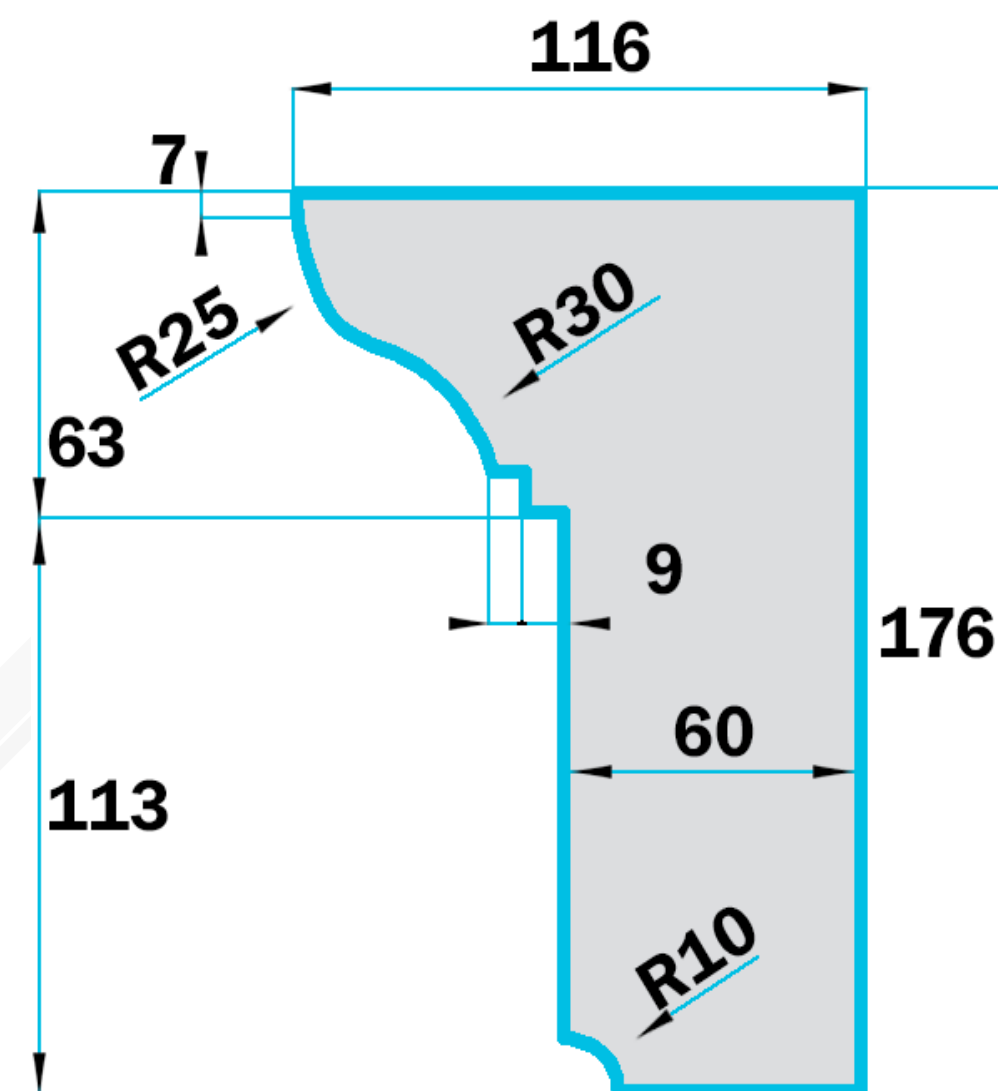
КФ-44



КФ-45



КФ-46

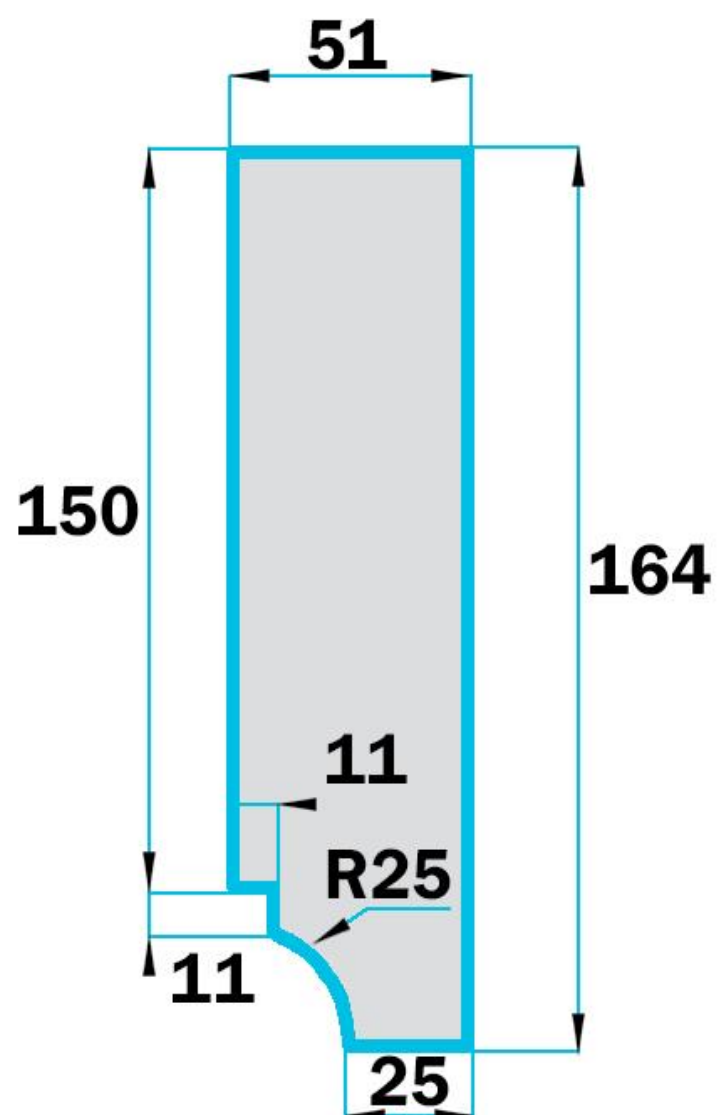
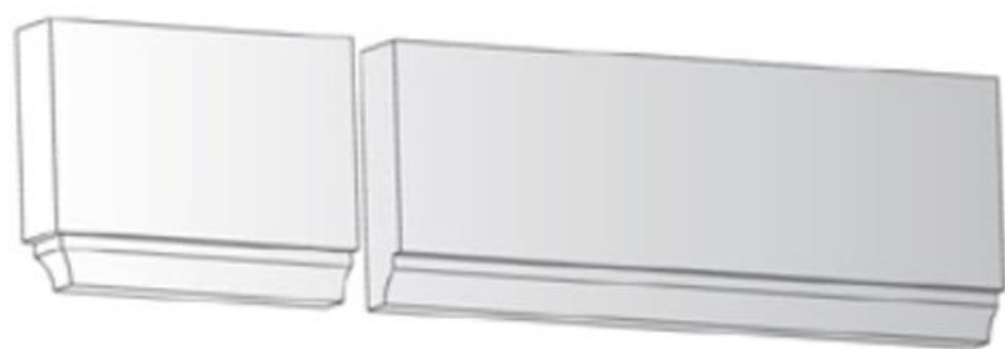


тел.: 8 (495) 795 15 90, 8 (965) 396 45 43

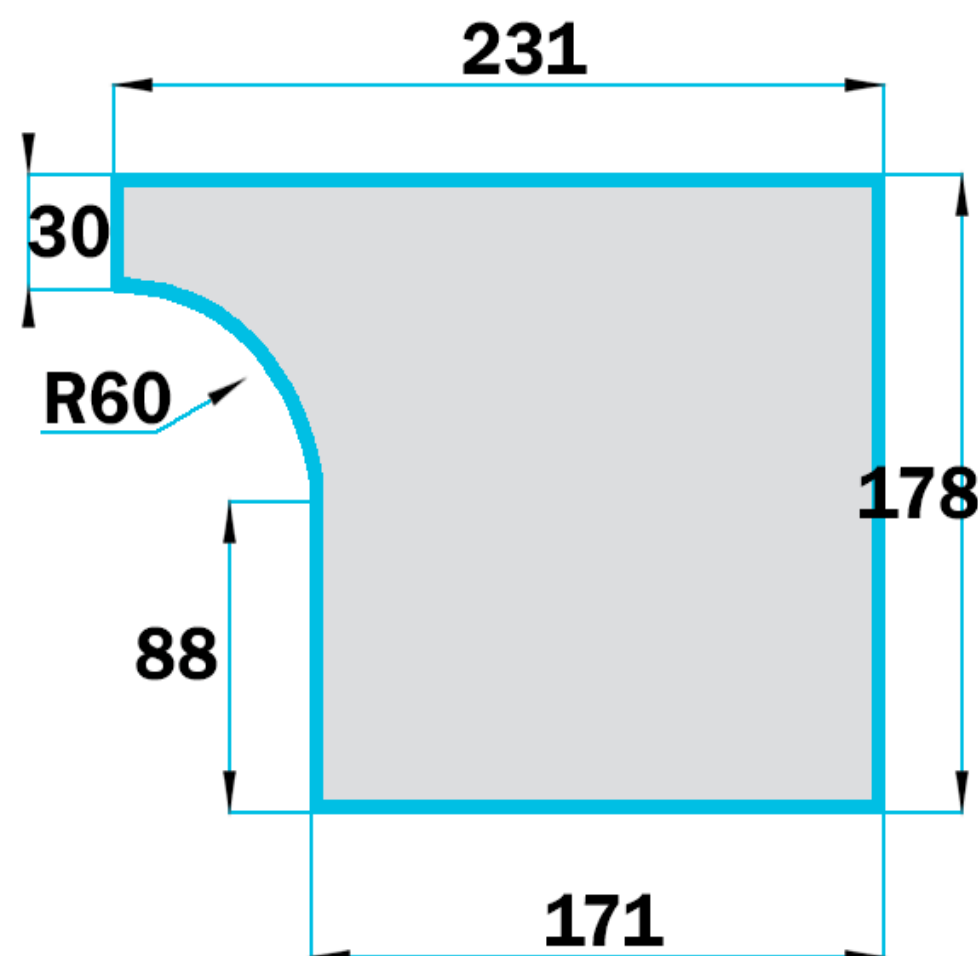
www.toppenoplast.ru

Карнизы

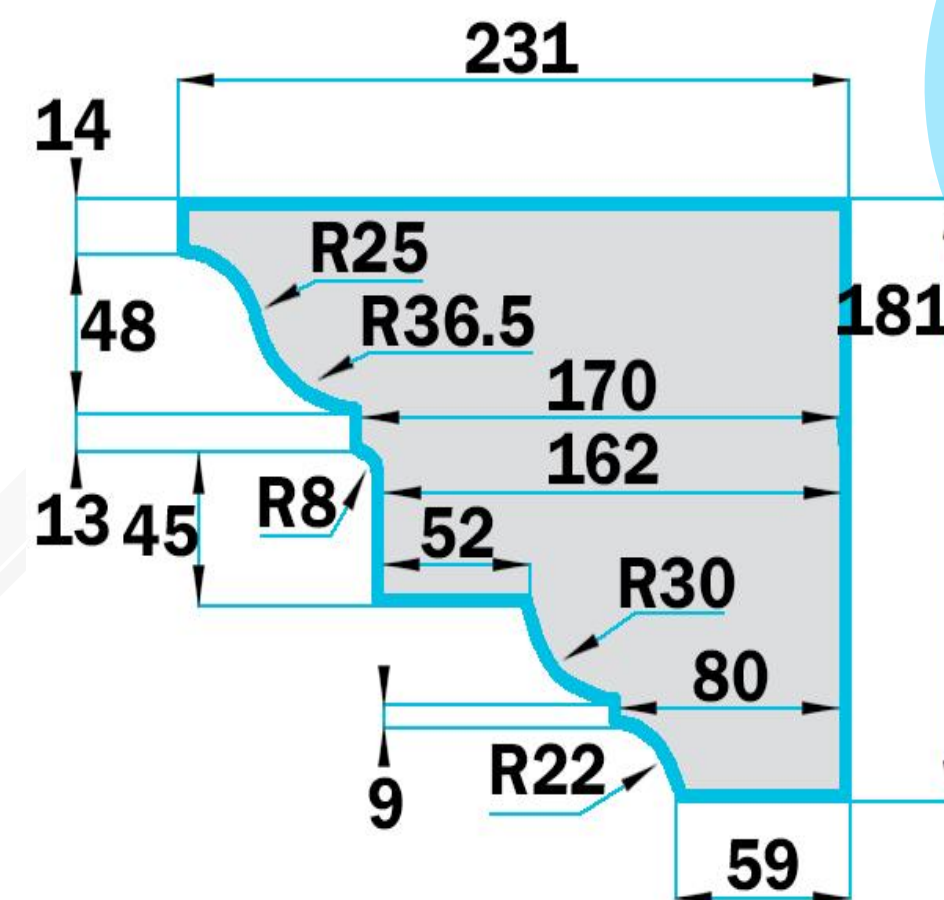
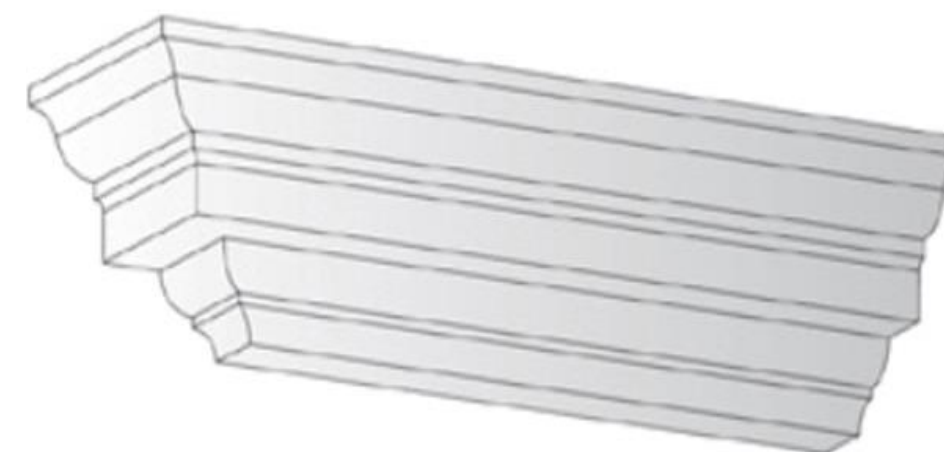
КФ-47



КФ-48

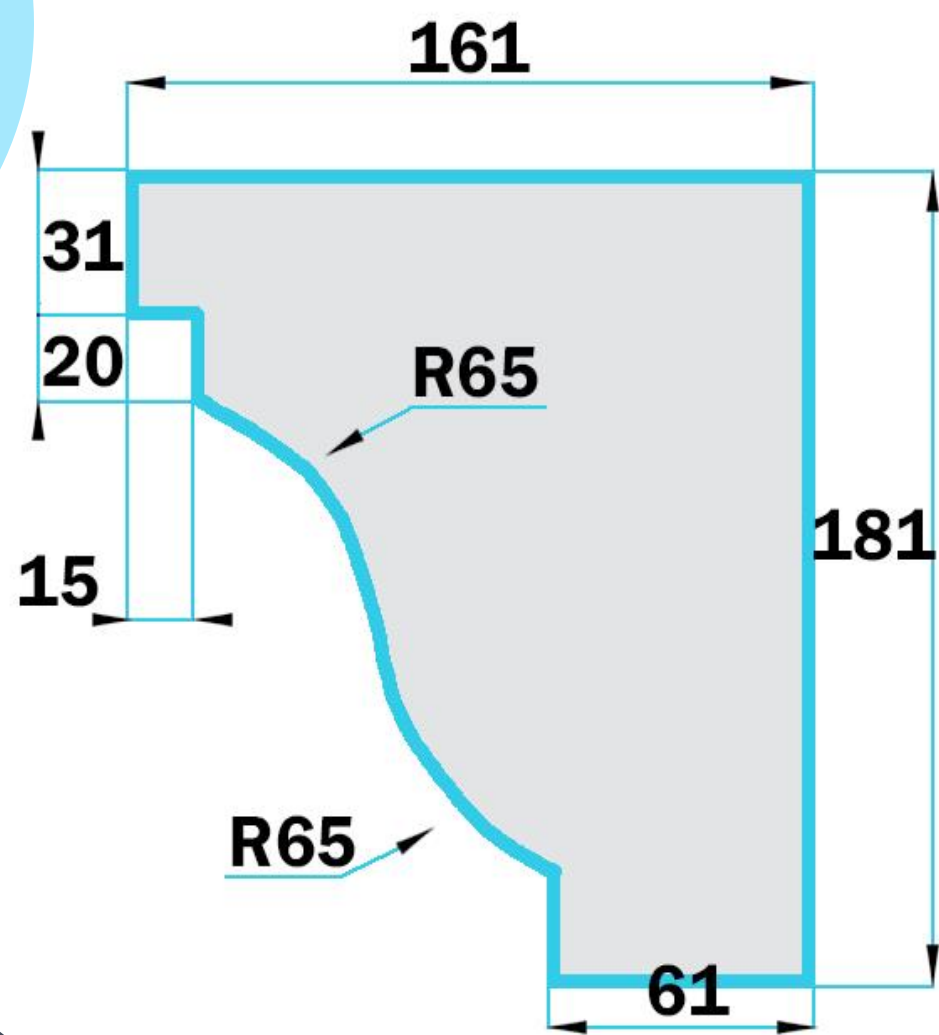
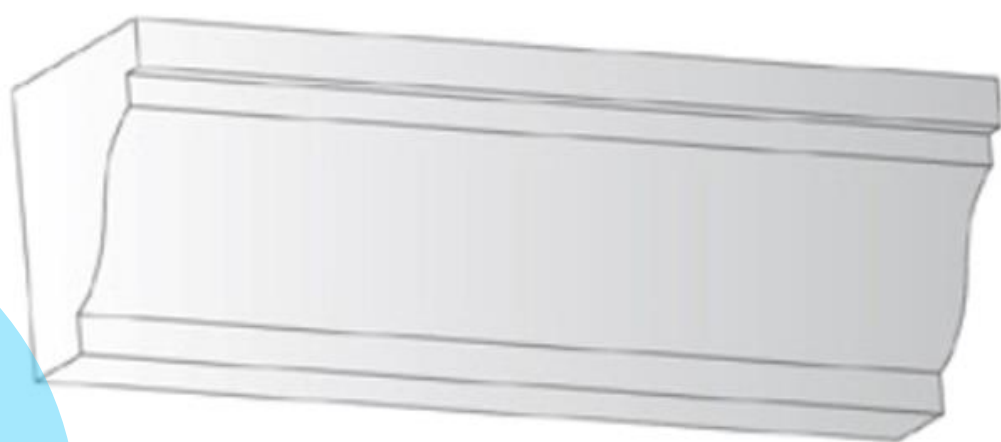


КФ-49

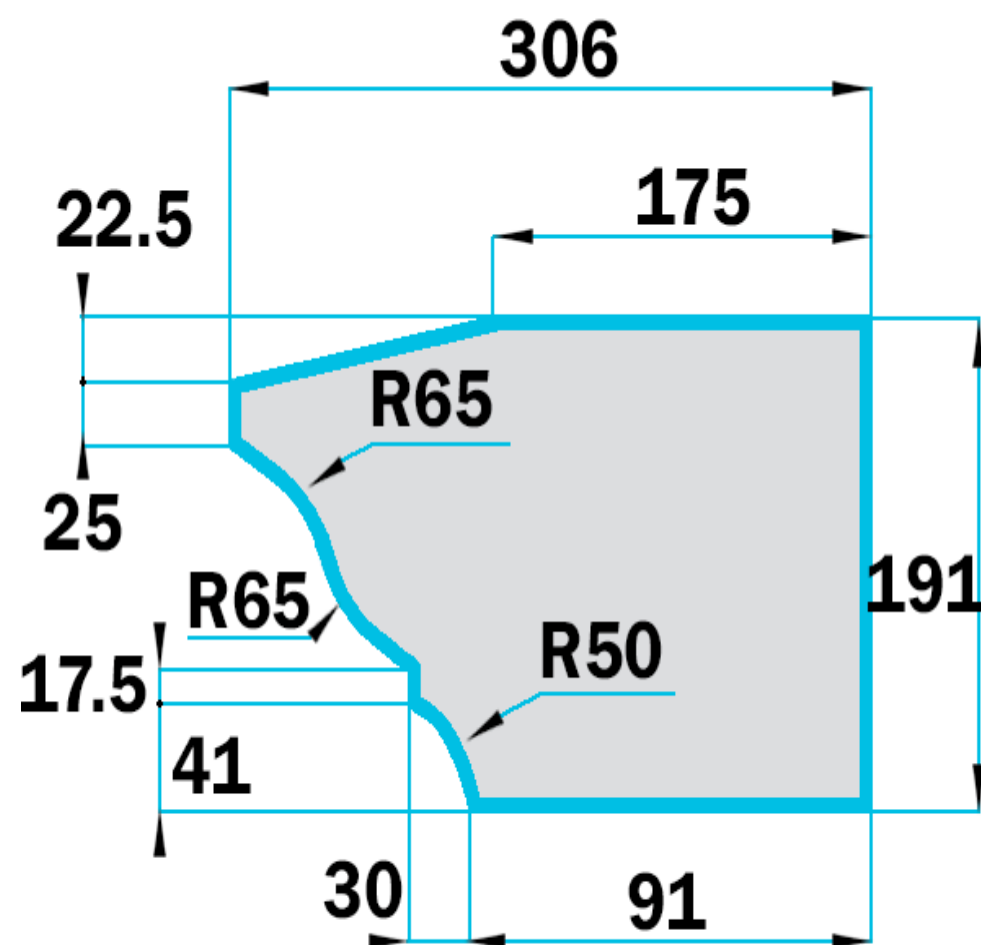
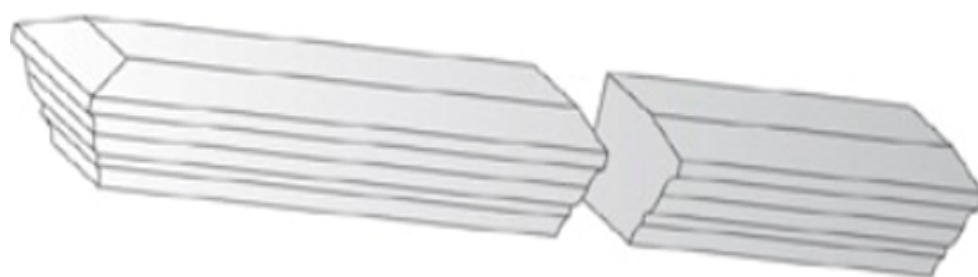


Карнизы

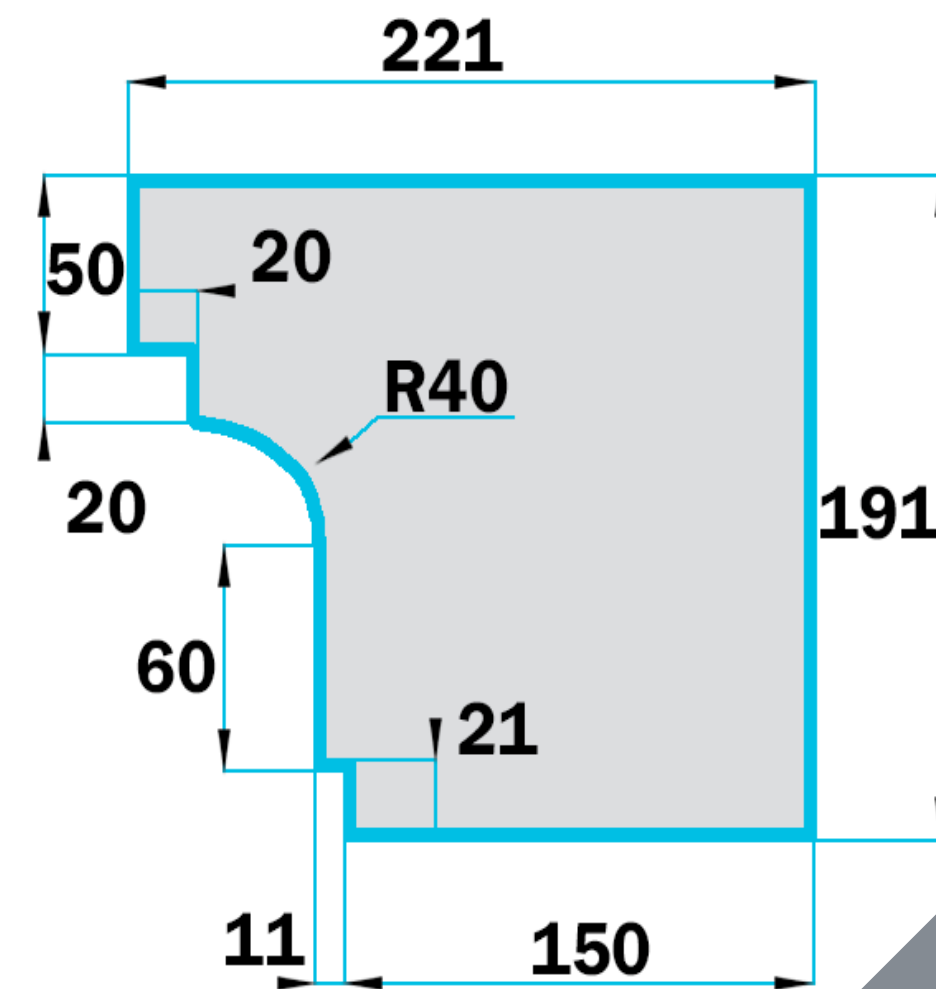
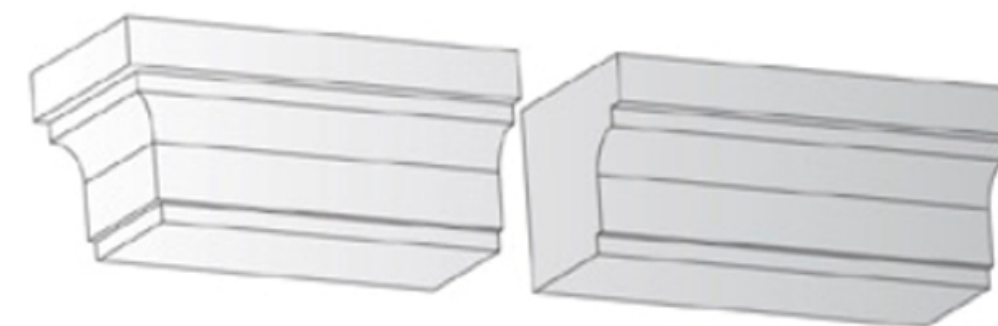
КФ-50



КФ-51



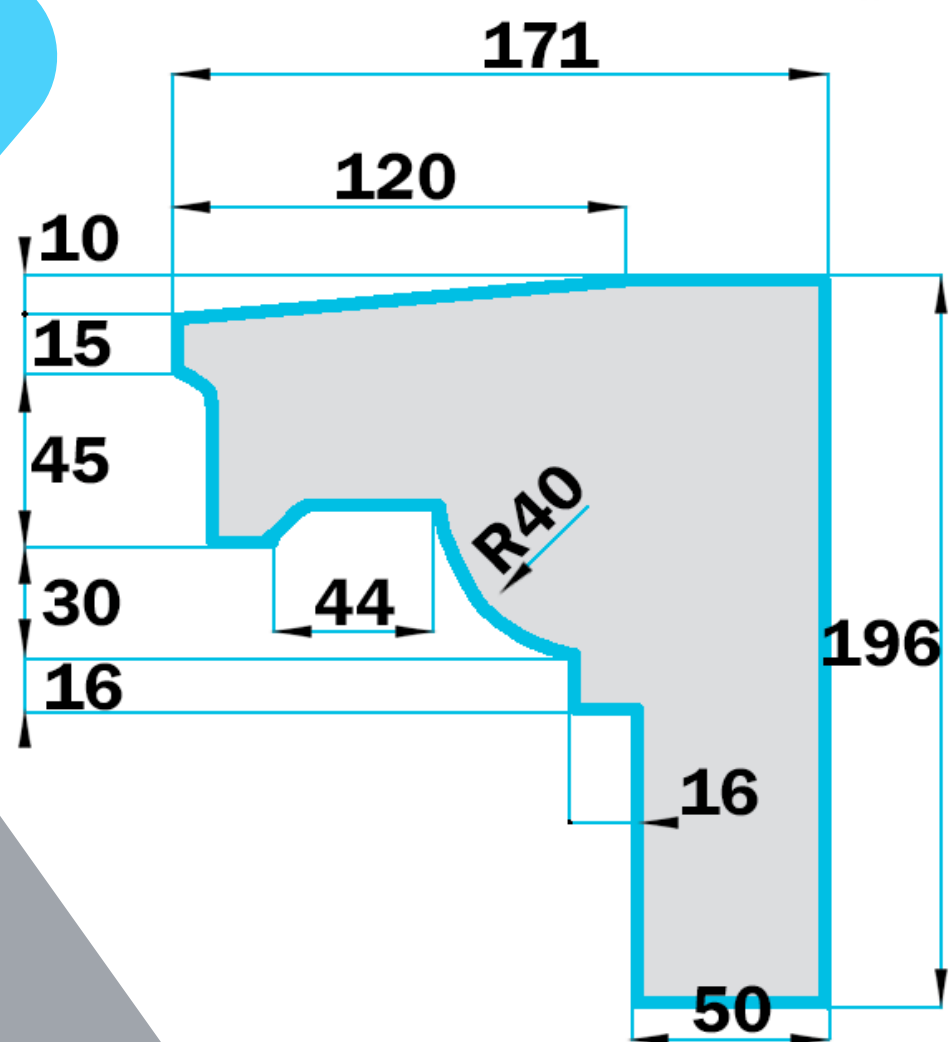
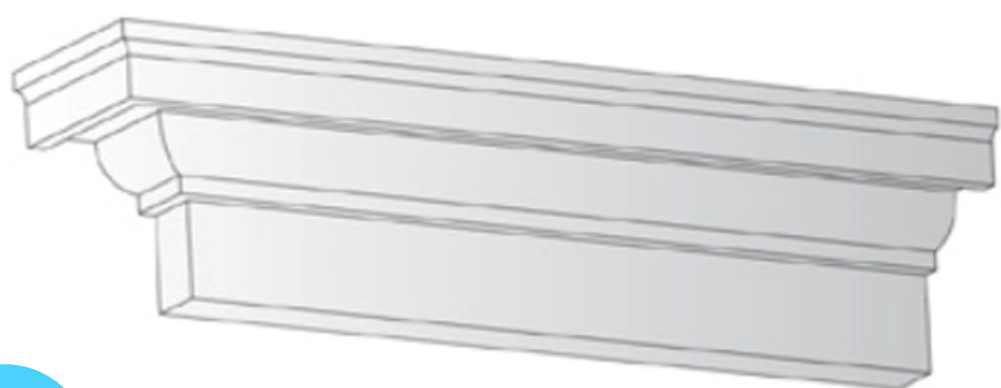
КФ-52



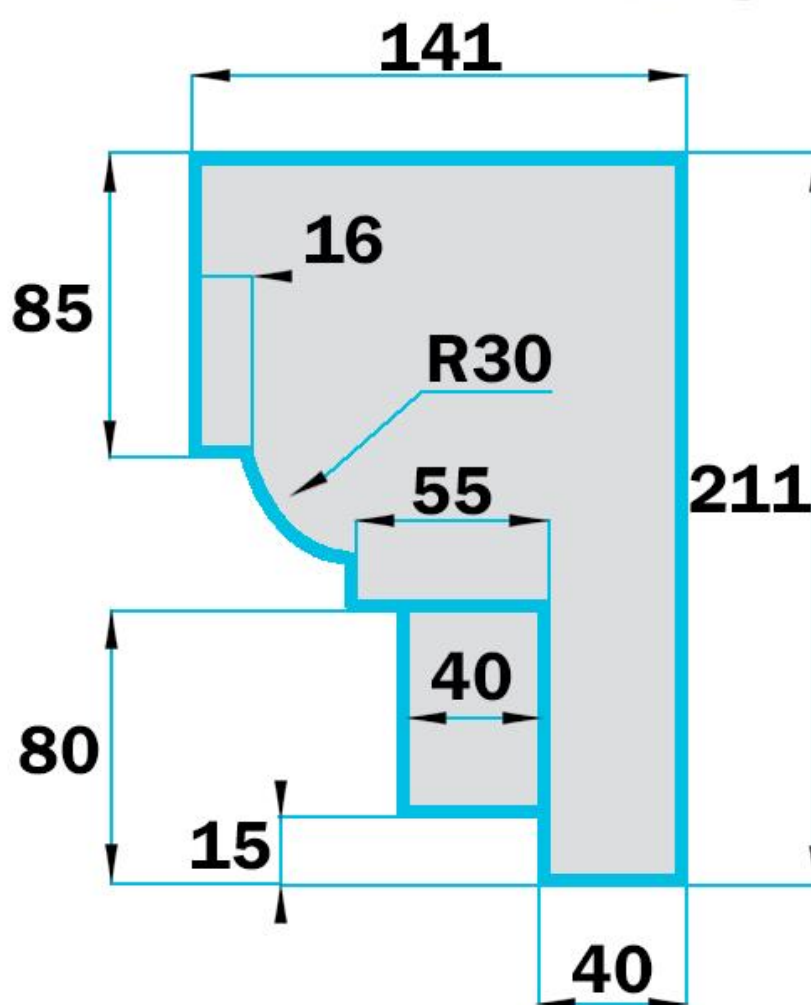
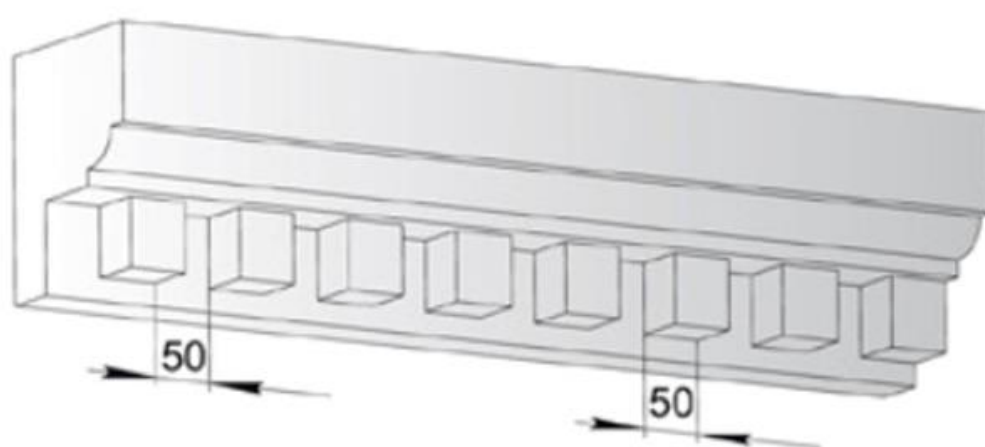
тел.: 8 (495) 795 15 90, 8 (965) 396 45 43
www.toppenoplast.ru

Карнизы

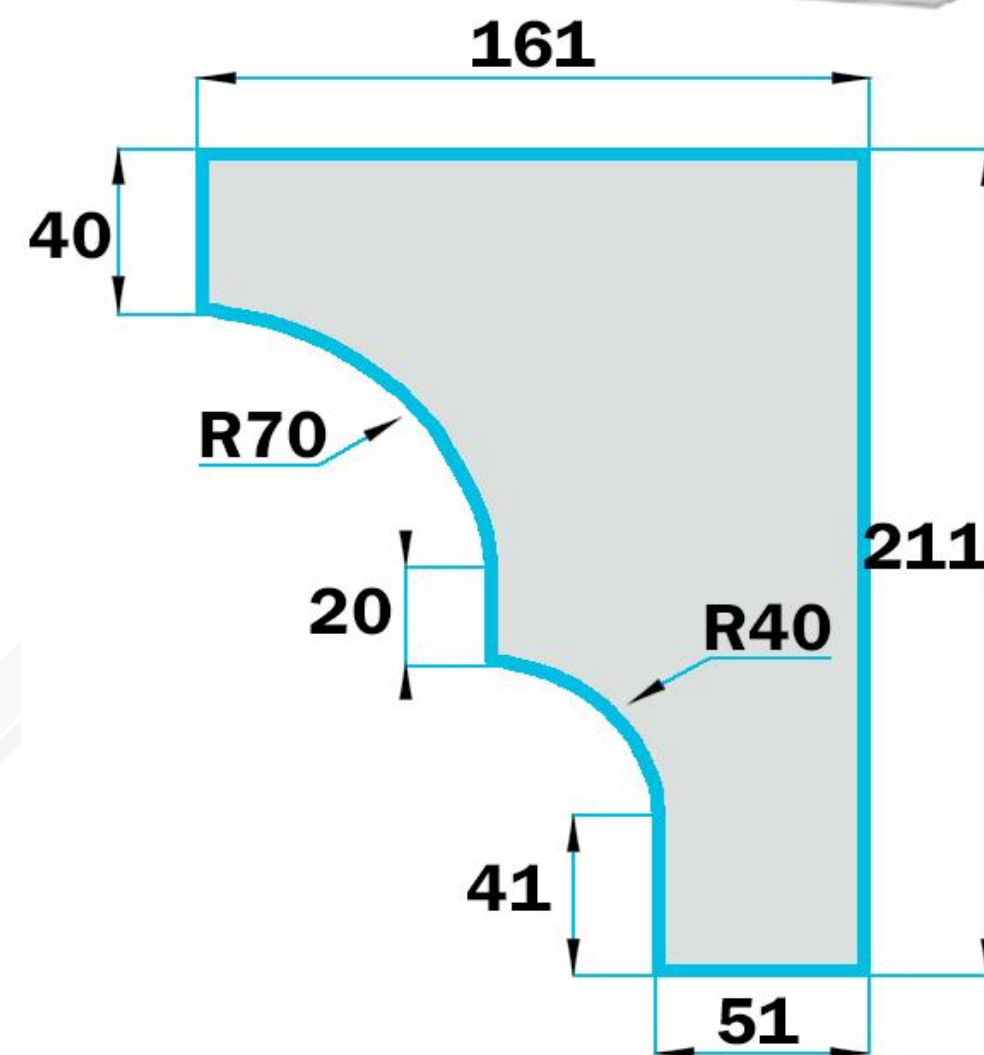
КФ-53



КФ-54



КФ-55

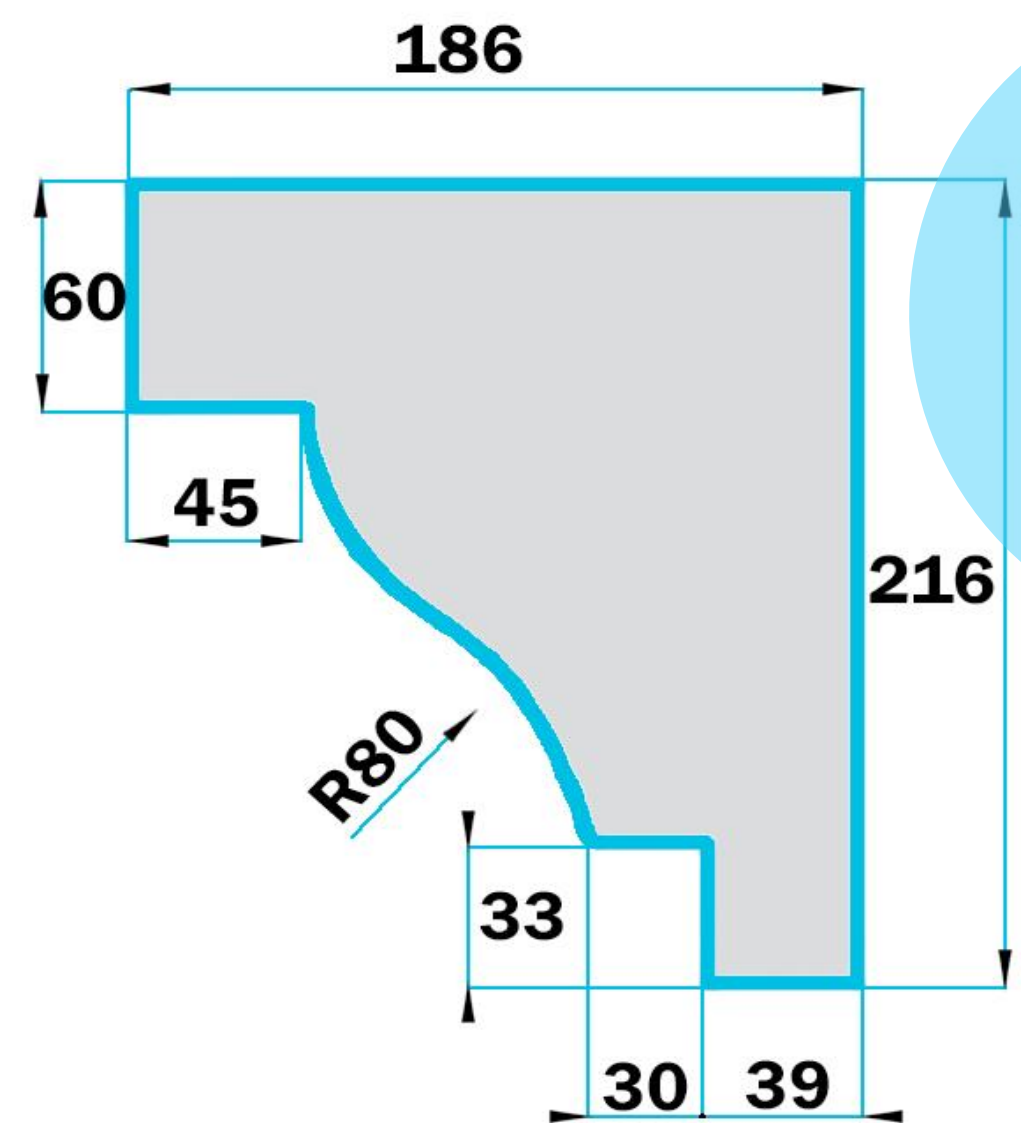
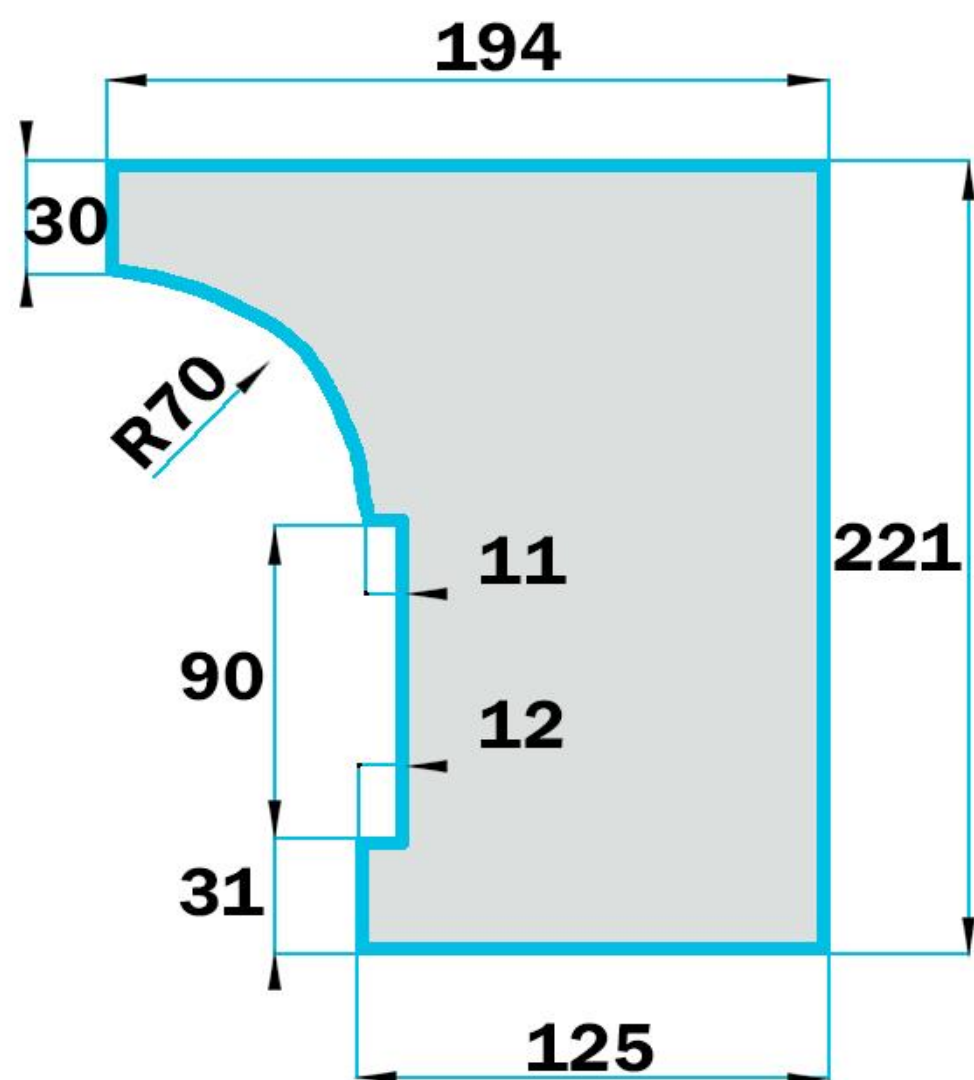
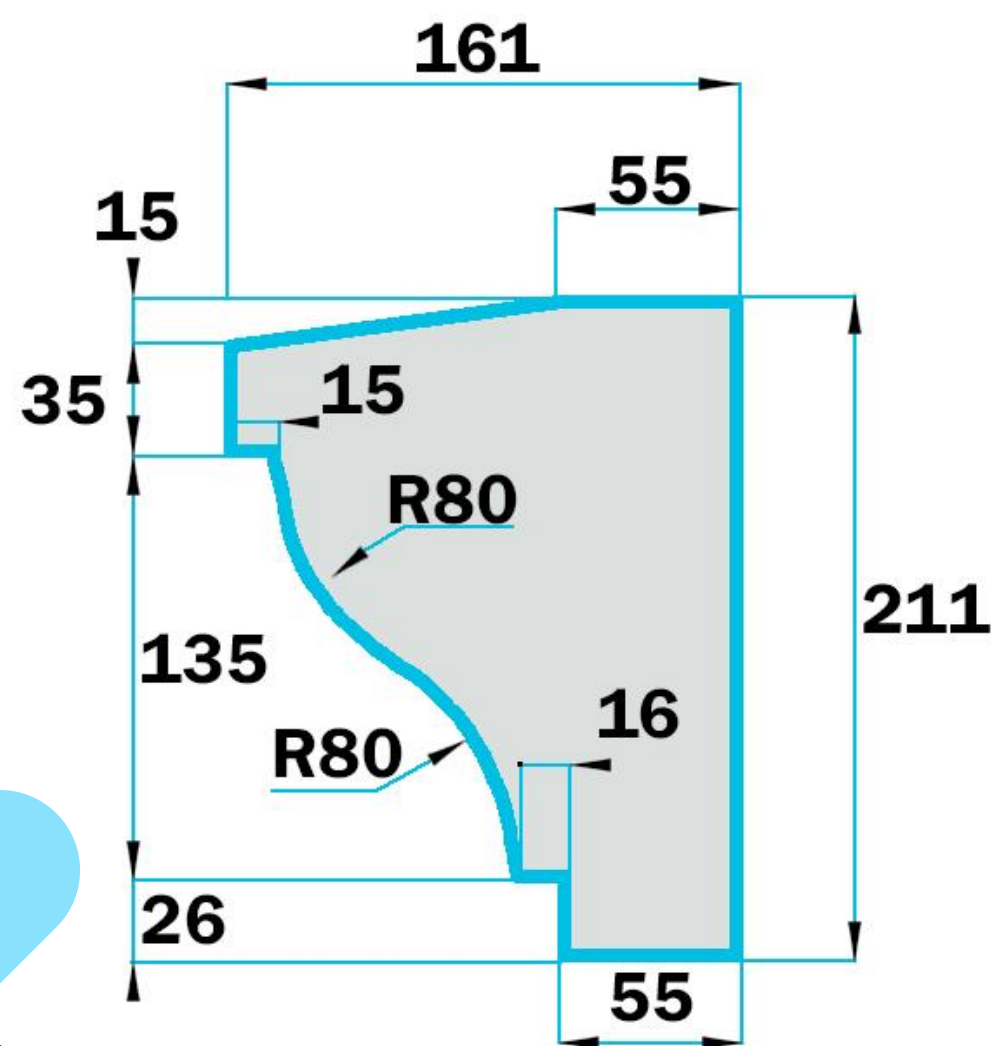


Карнизы

КФ-56

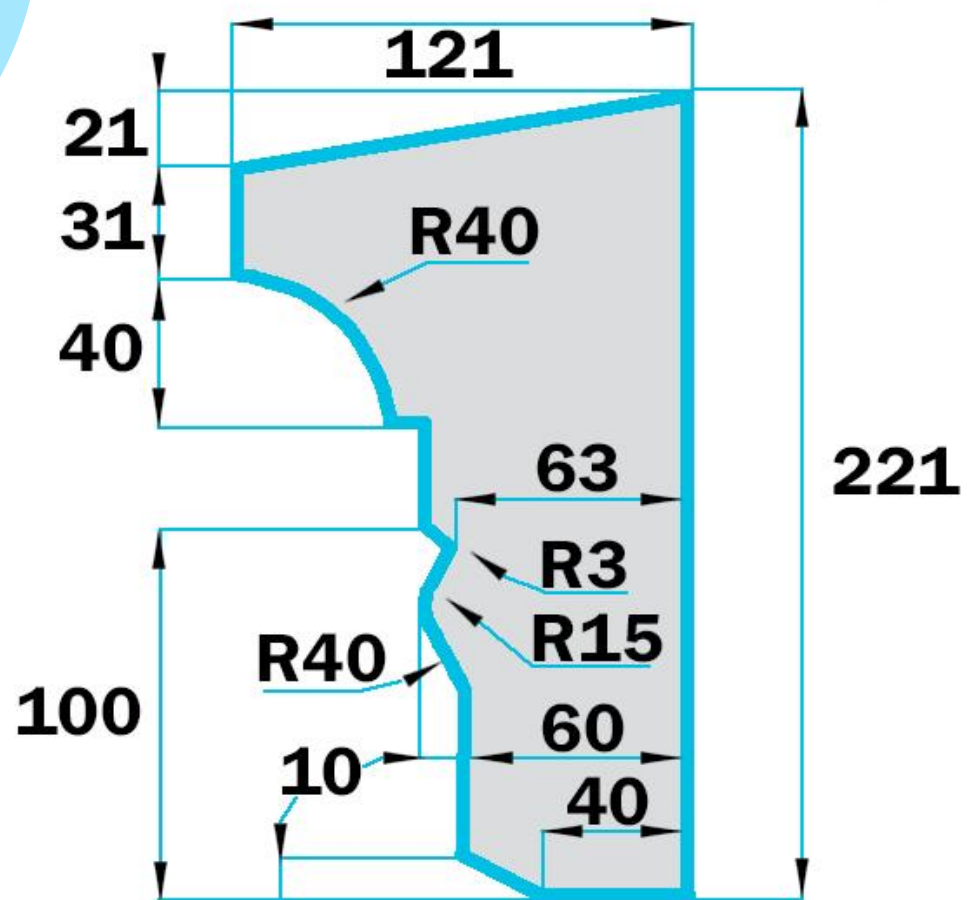
КФ-57

КФ-58

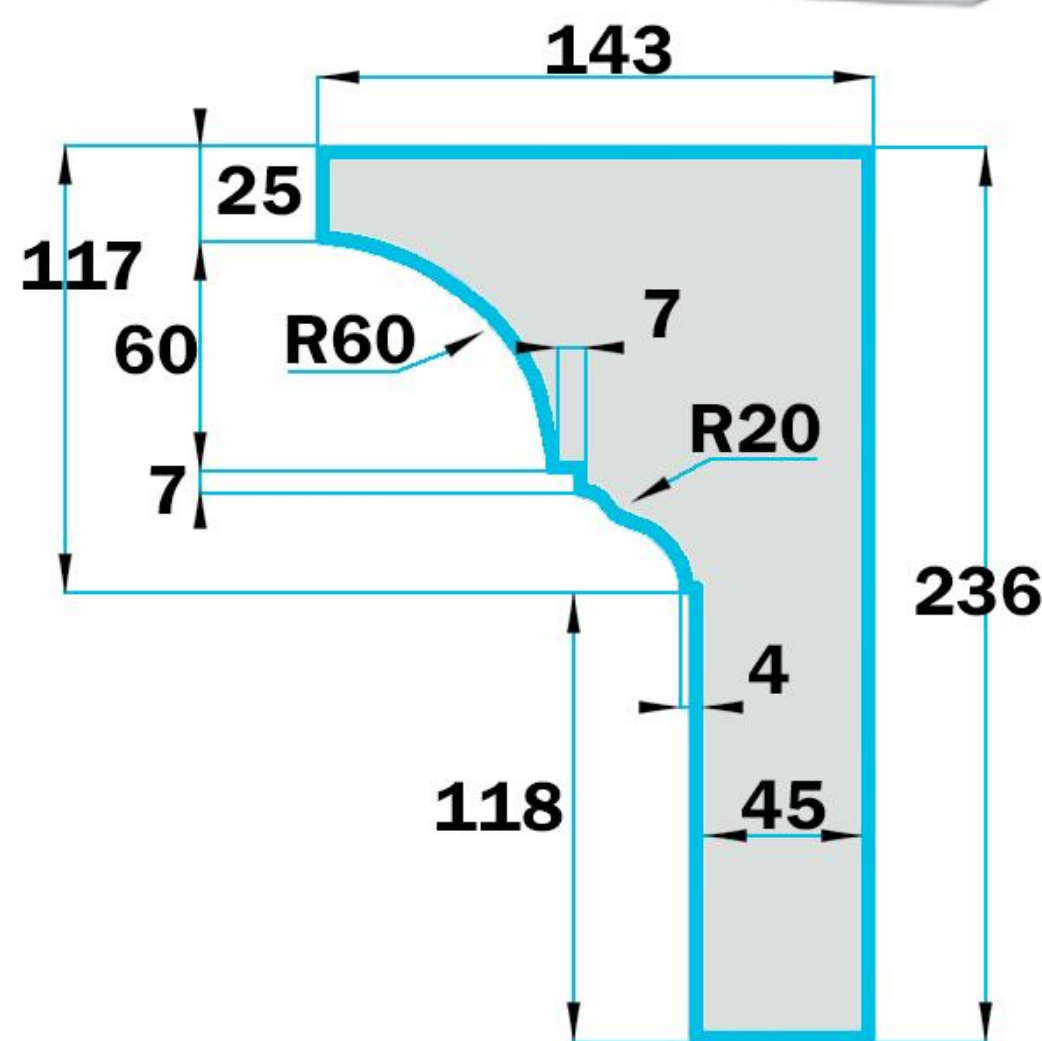
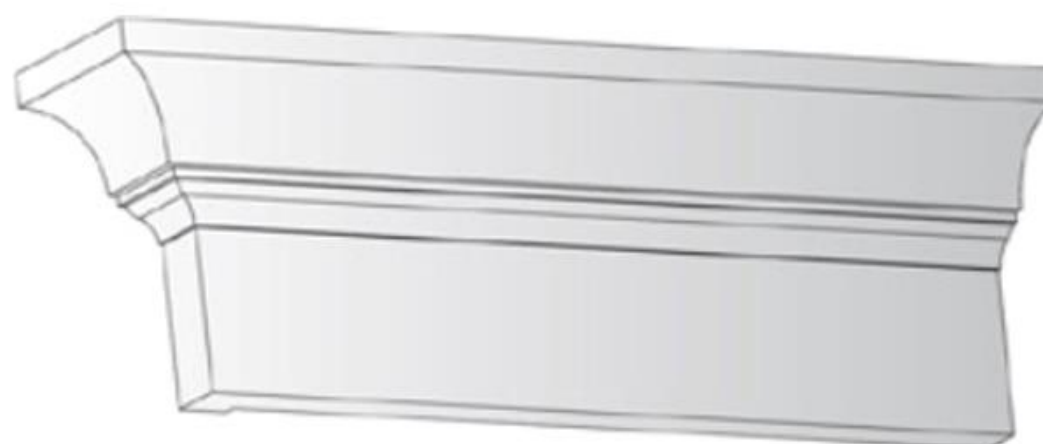


Карнизы

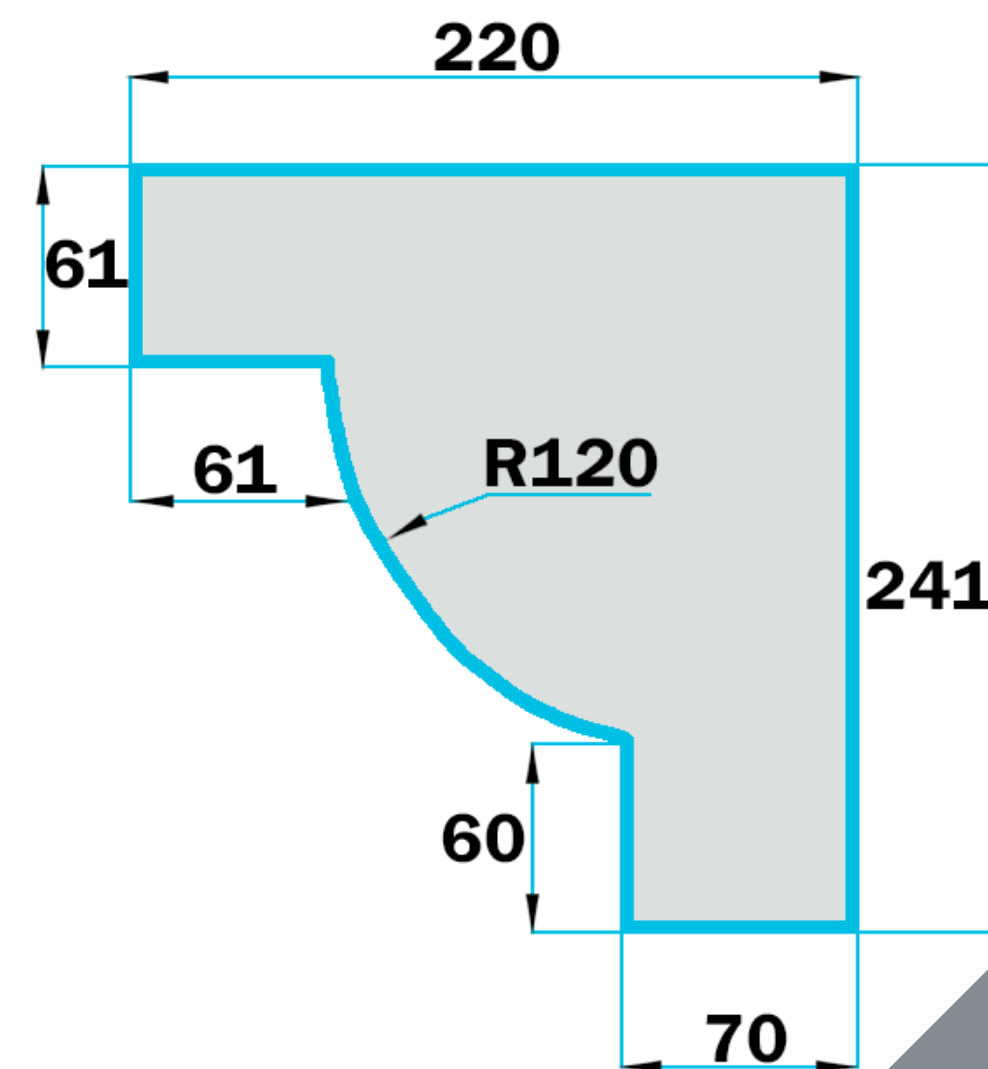
КФ-59



КФ-60



КФ-61

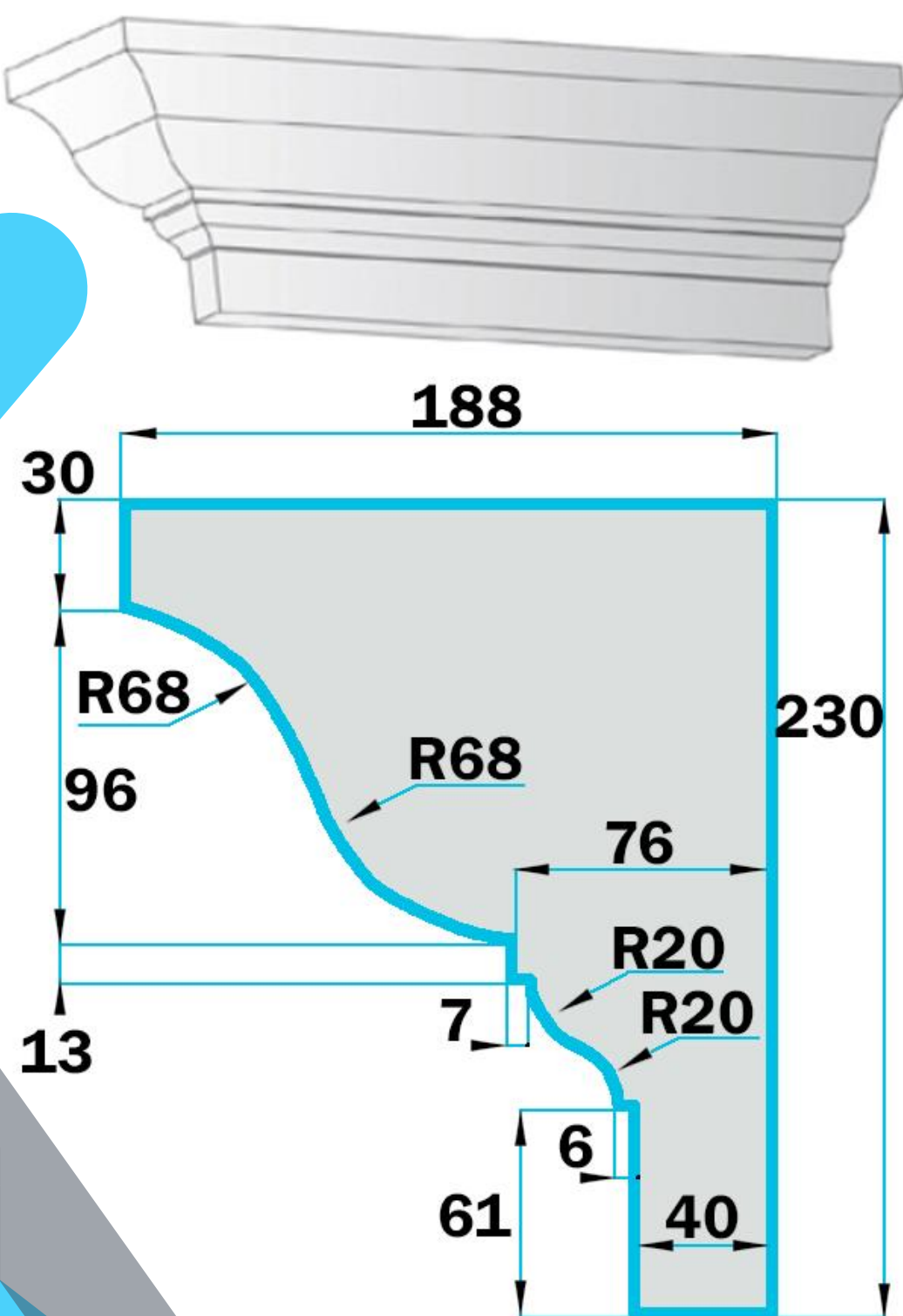


тел.: 8 (495) 795 15 90, 8 (965) 396 45 43

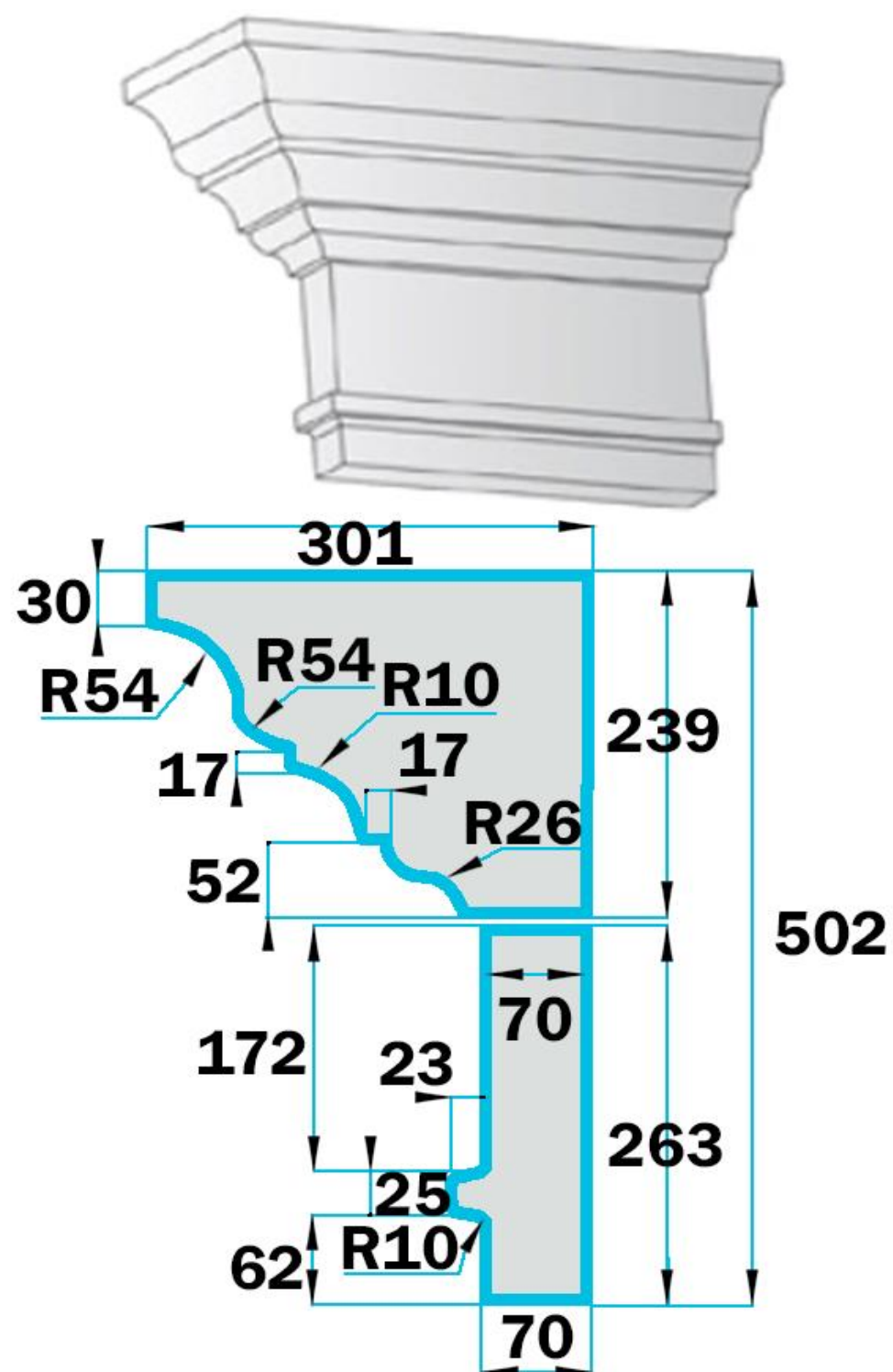
www.toppenoplast.ru

Карнизы

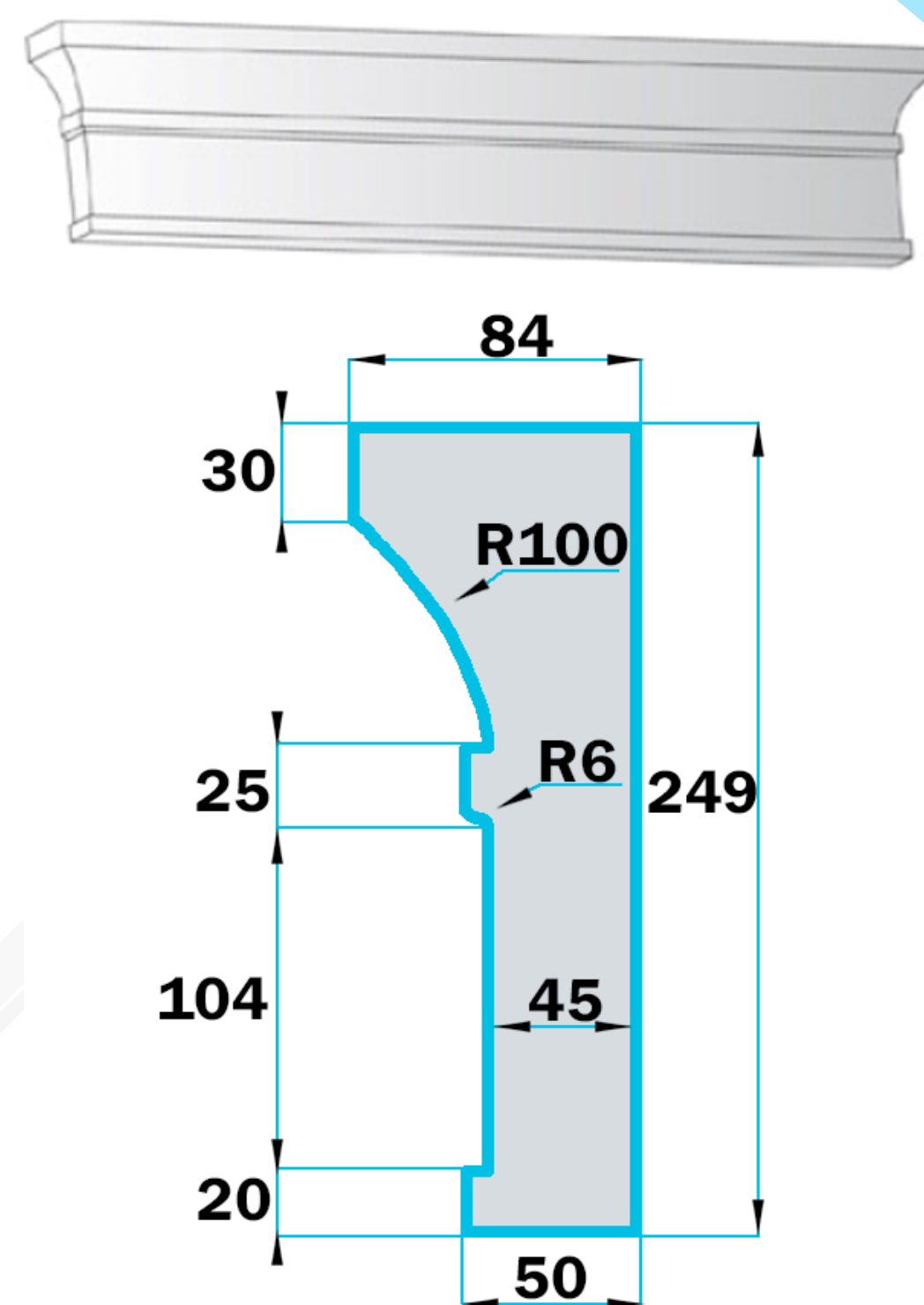
КФ-62



КФ-63

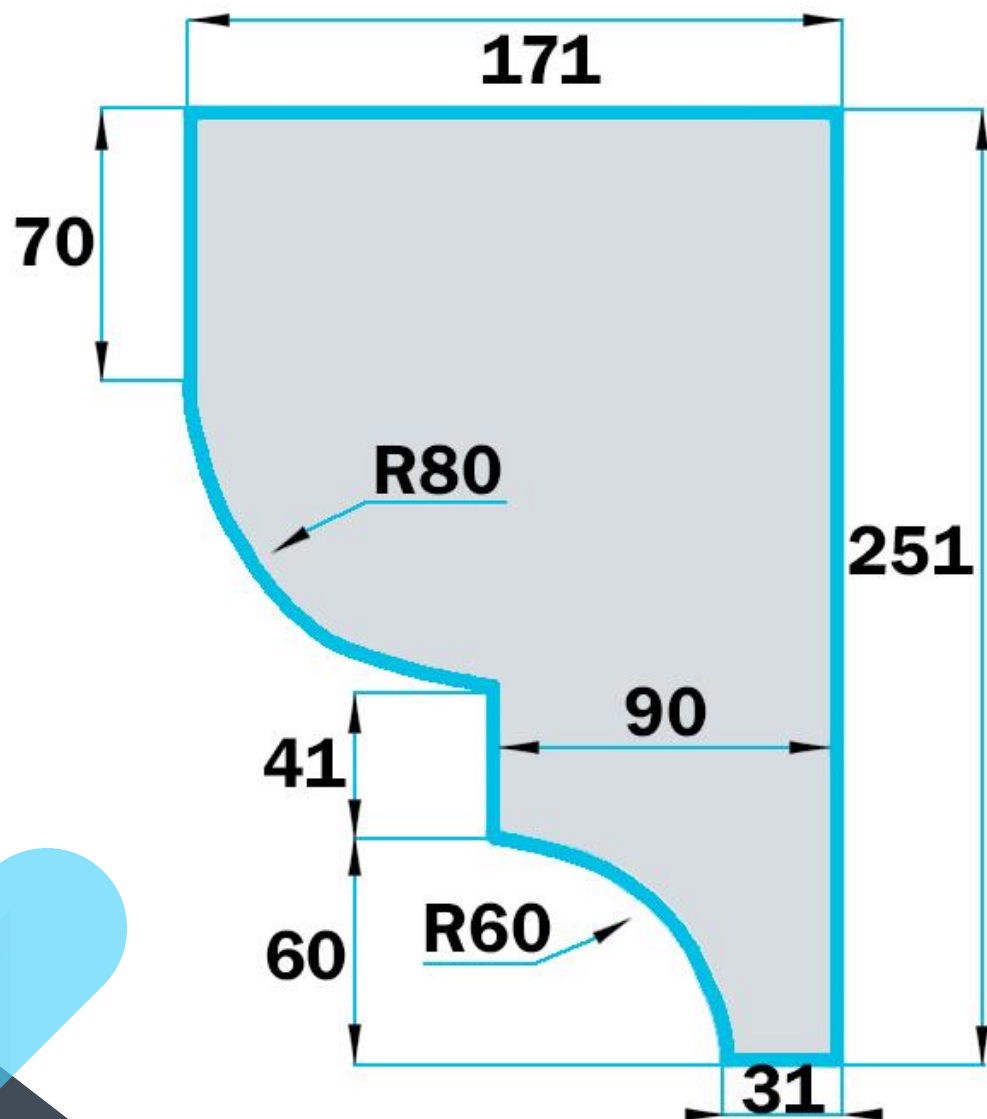
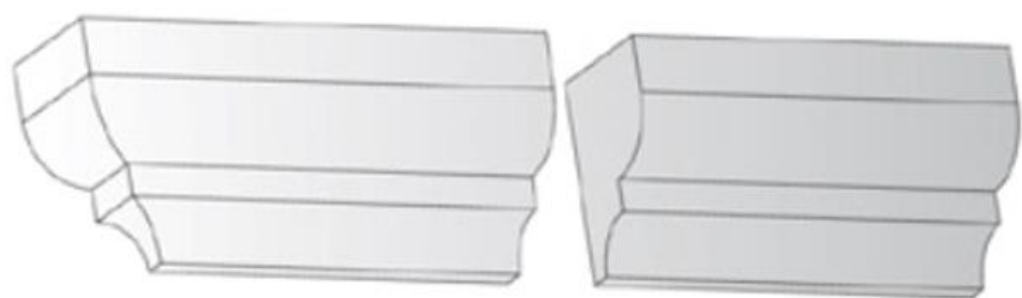


КФ-64

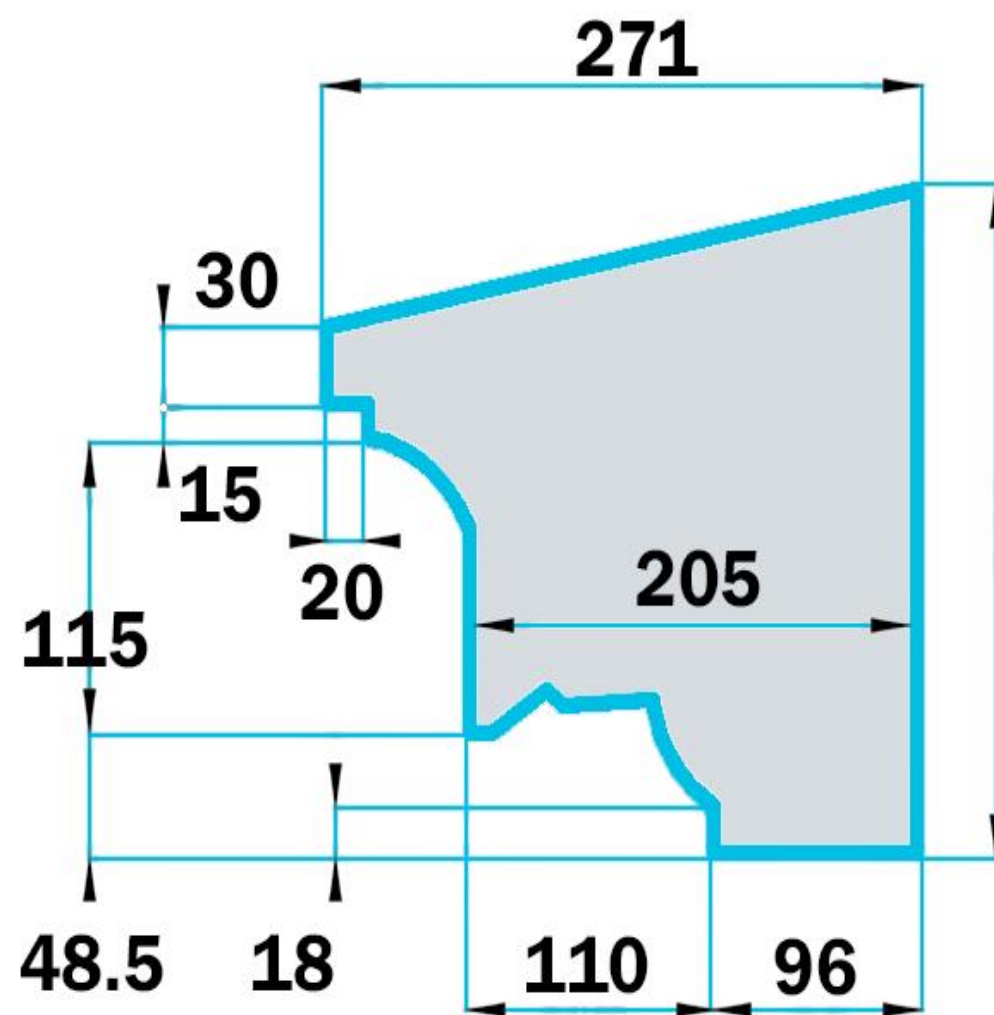
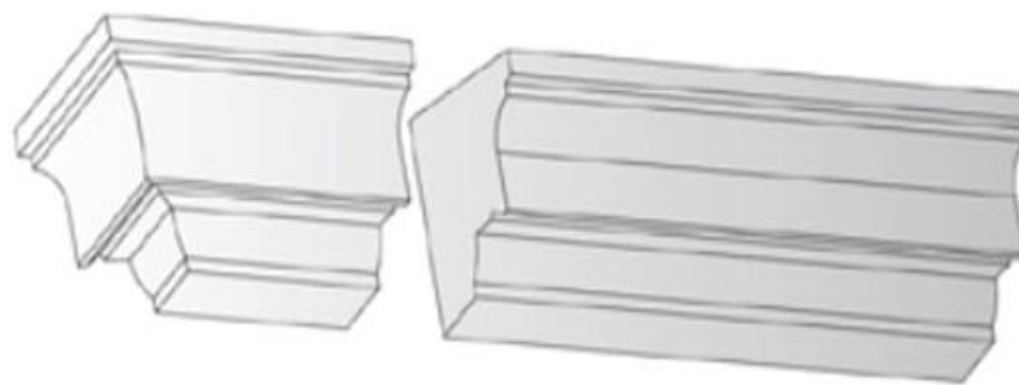


Карнизы

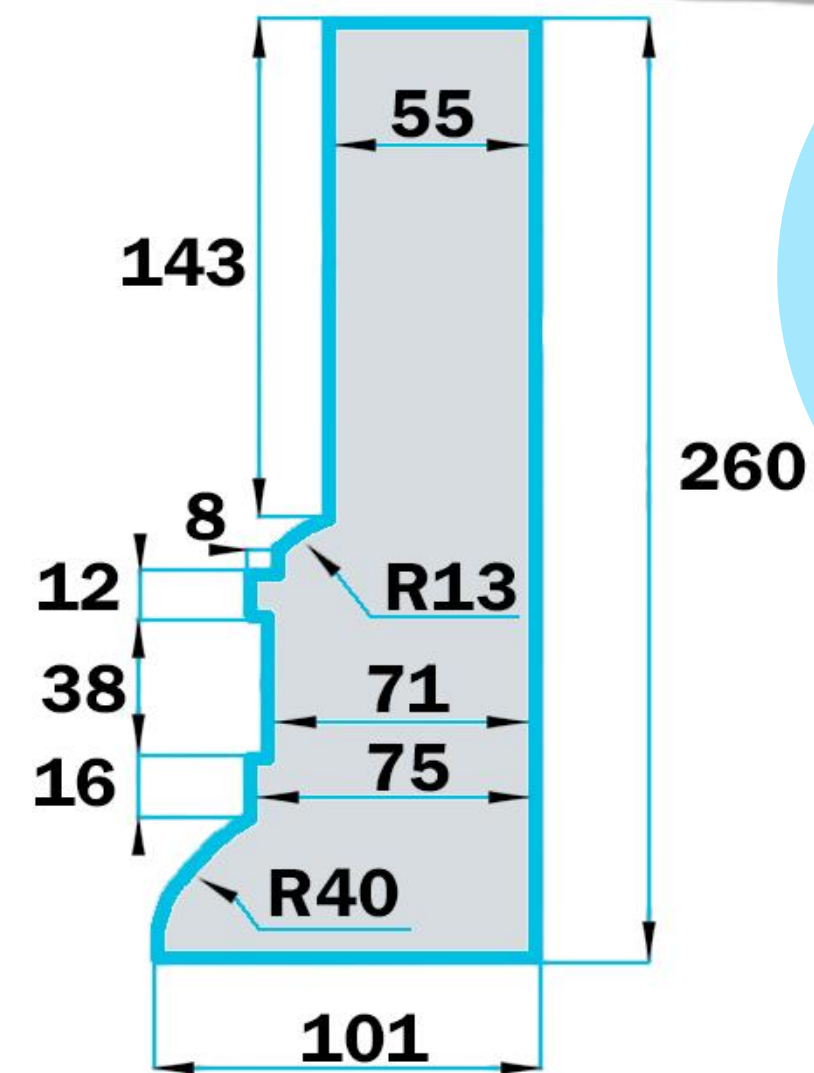
КФ-65



КФ-66



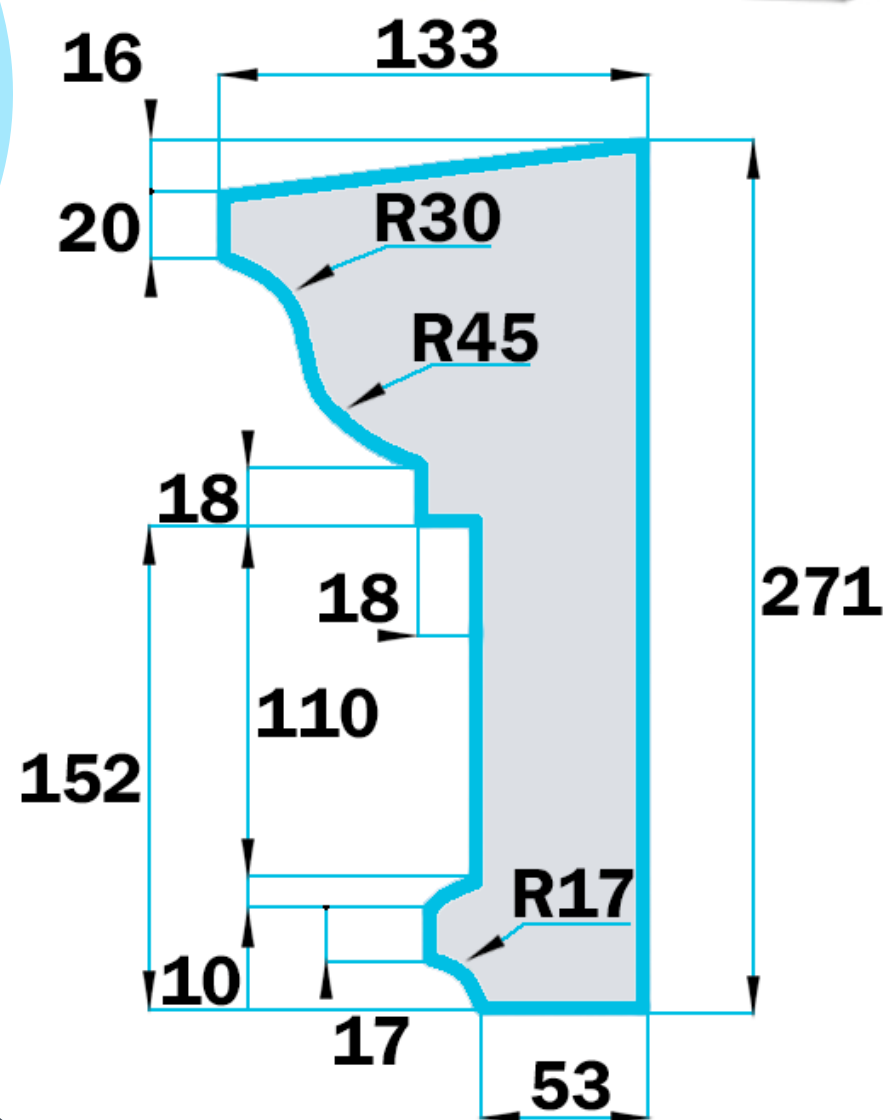
КФ-67



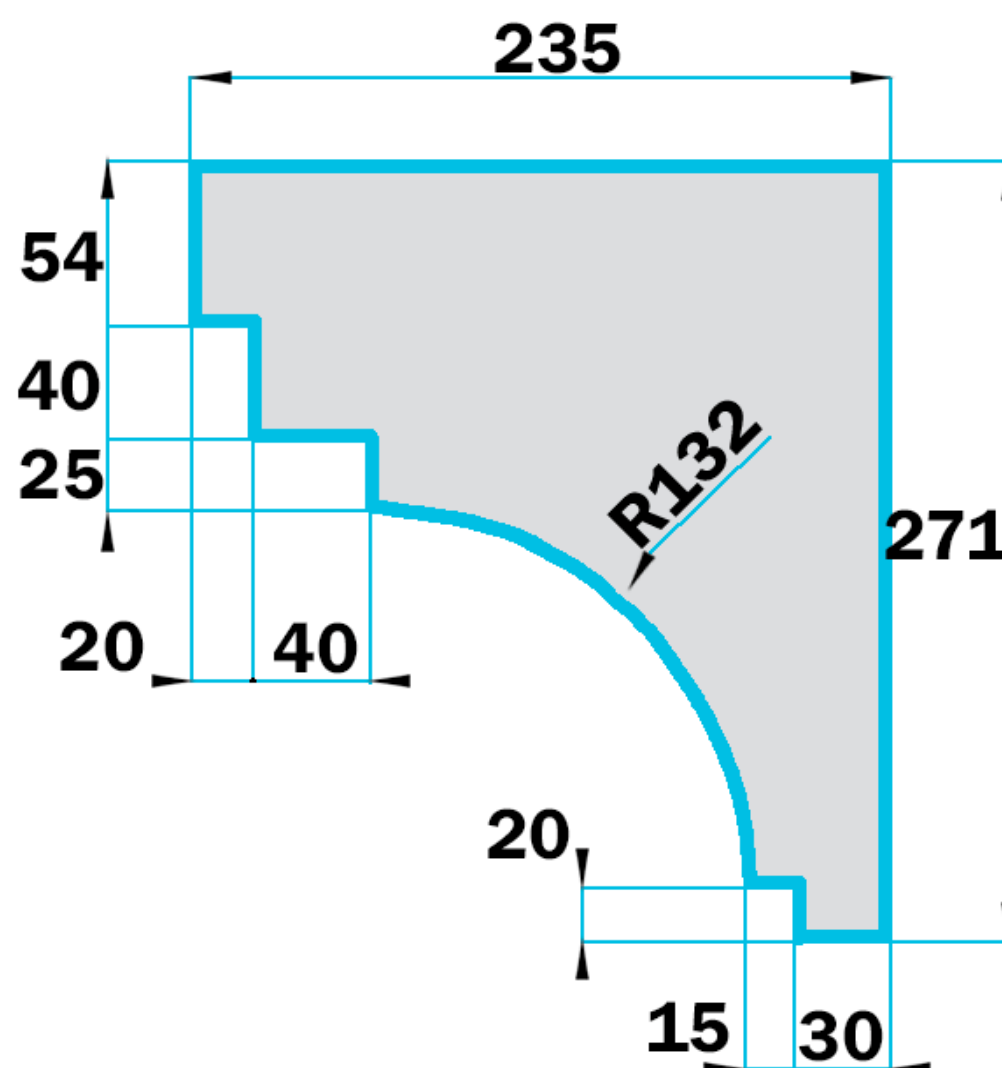
тел.: 8 (495) 795 15 90, 8 (965) 396 45 43
www.toppenoplast.ru

Карнизы

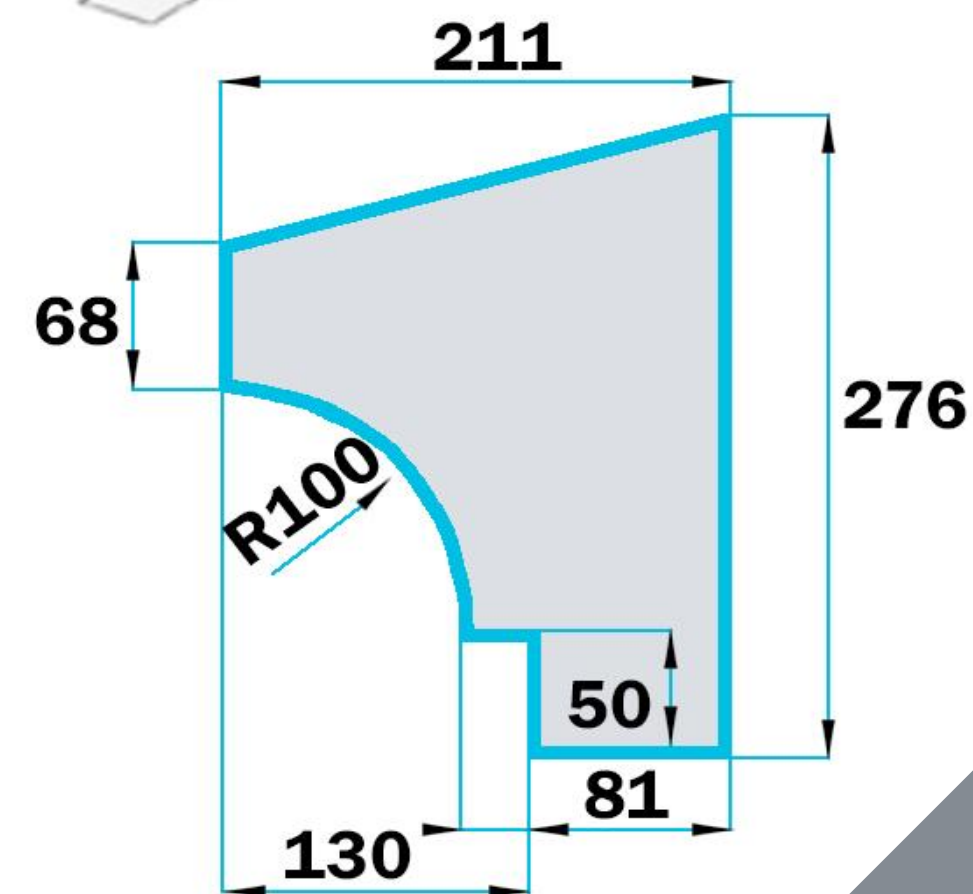
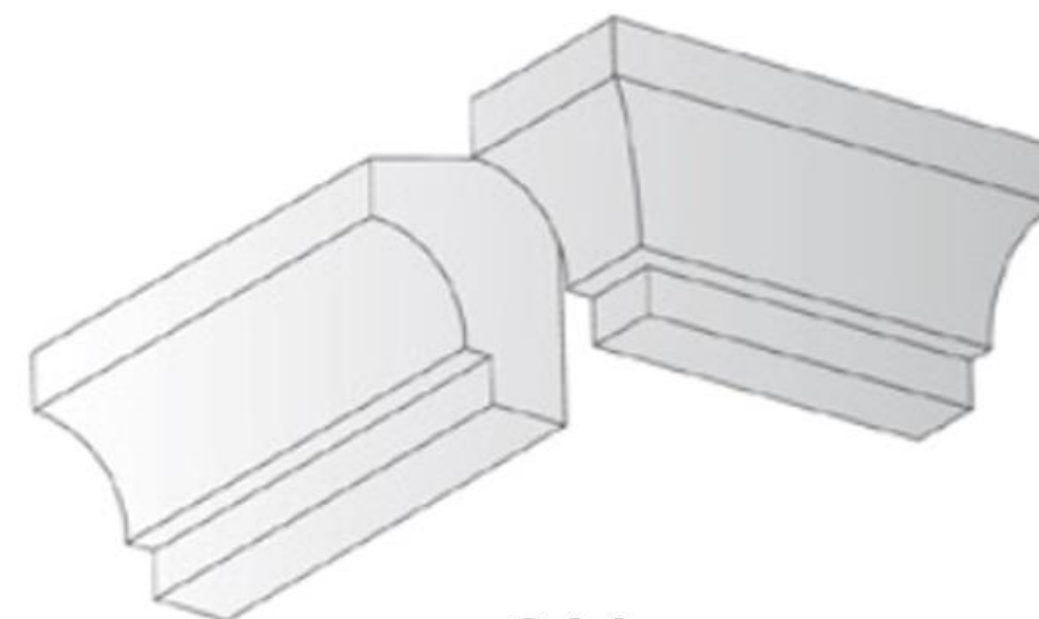
КФ-68



КФ-69



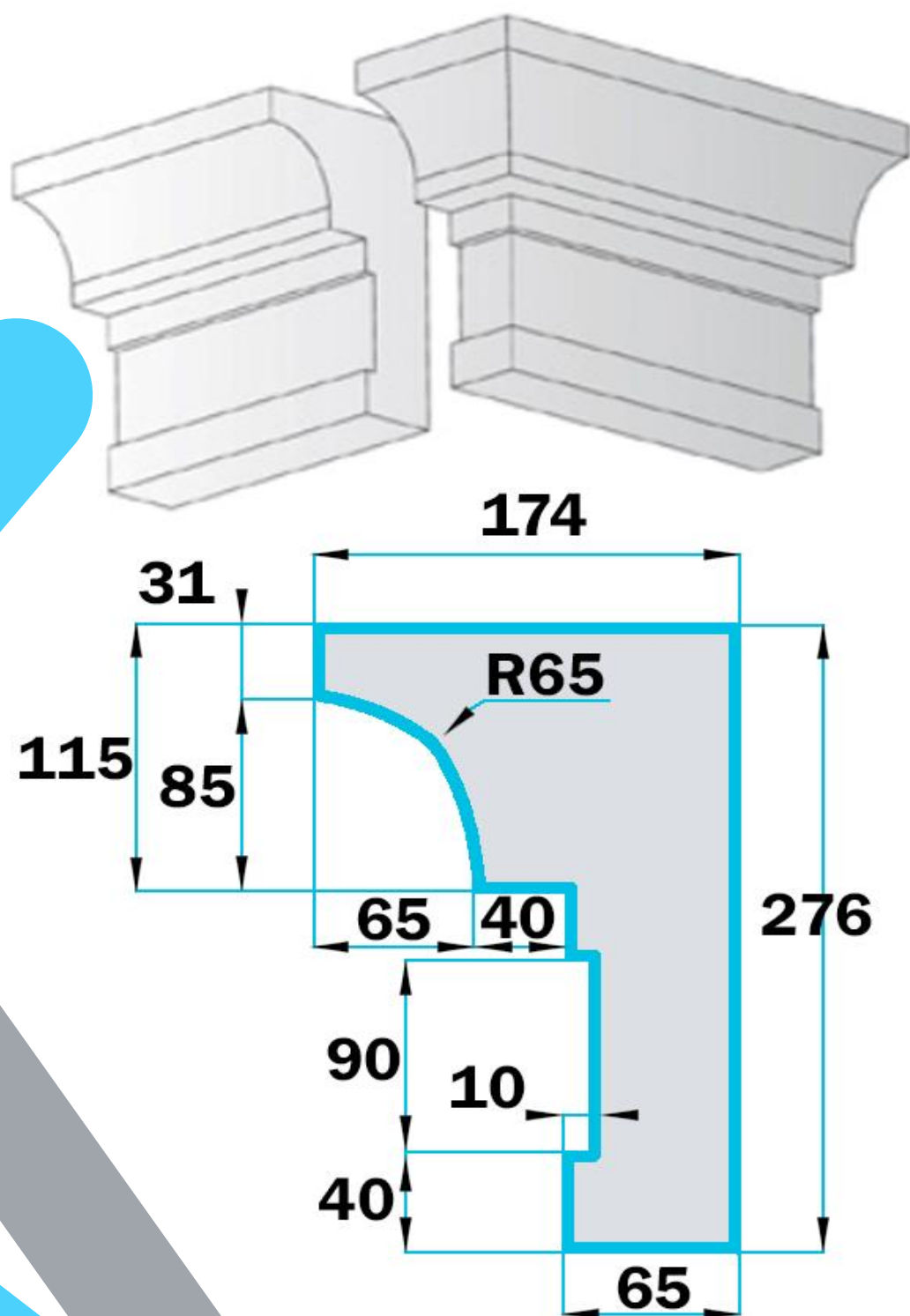
КФ-70



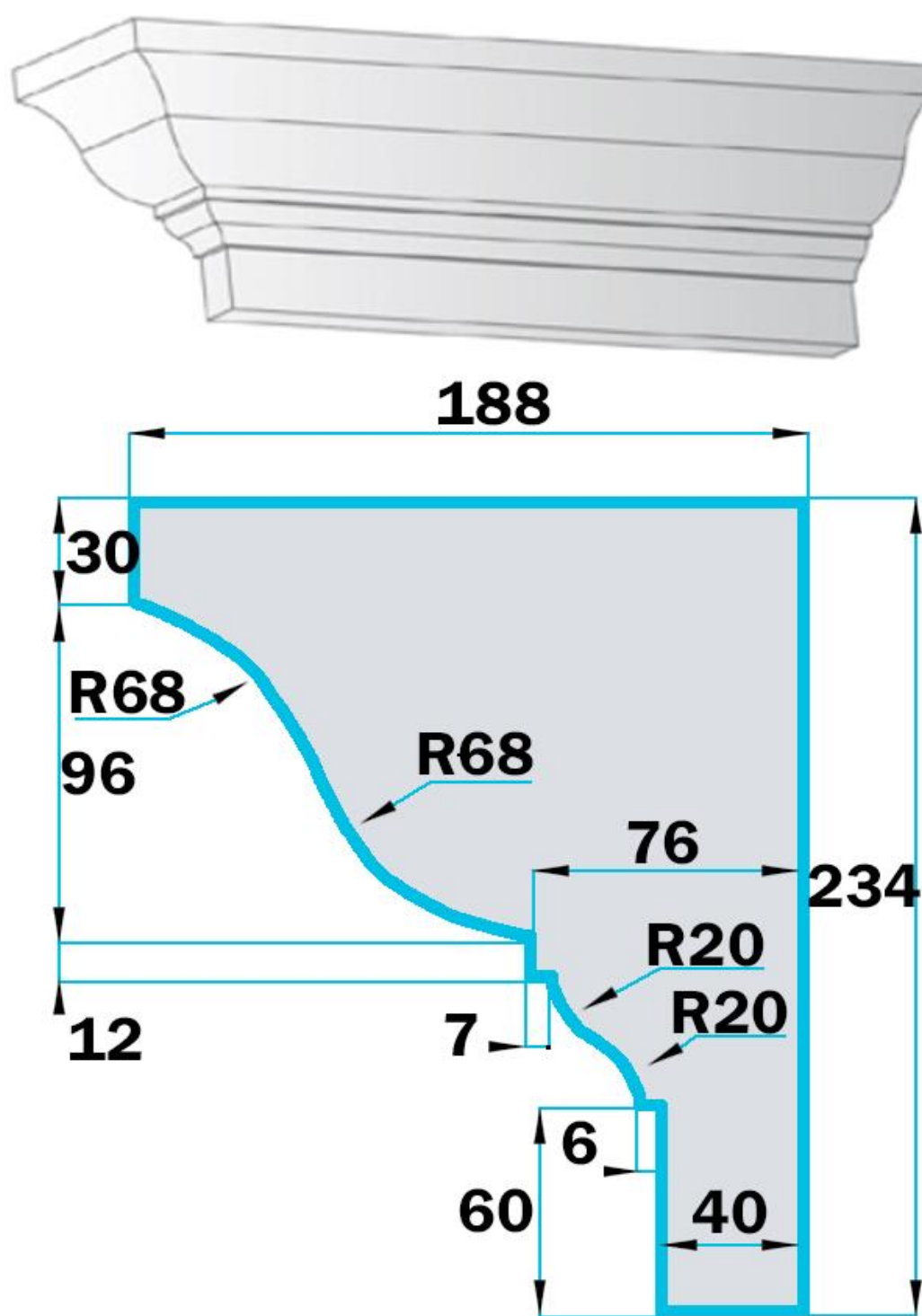
тел.: 8 (495) 795 15 90, 8 (965) 396 45 43
www.toppenoplast.ru

Карнизы

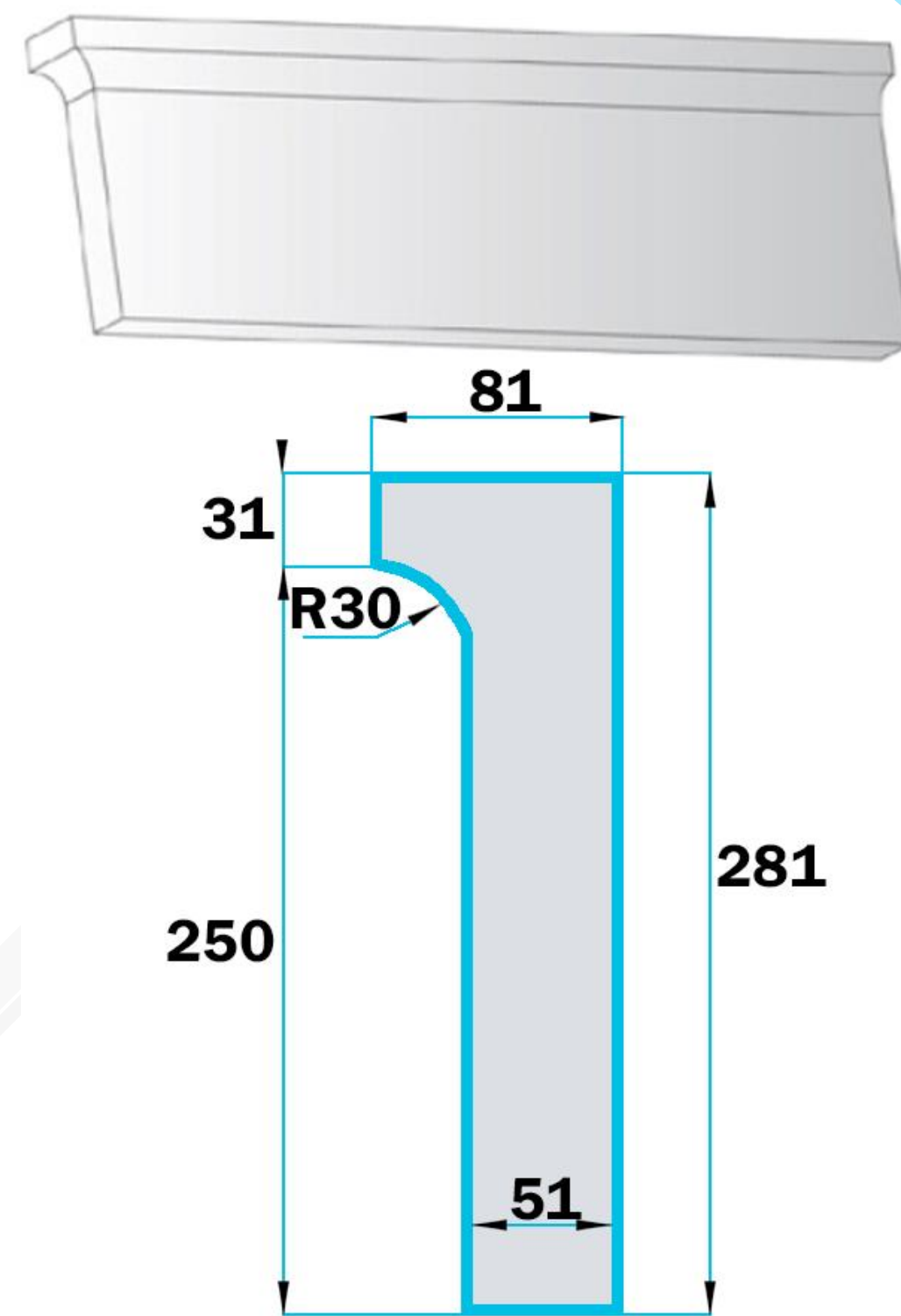
КФ-71



КФ-72



КФ-73



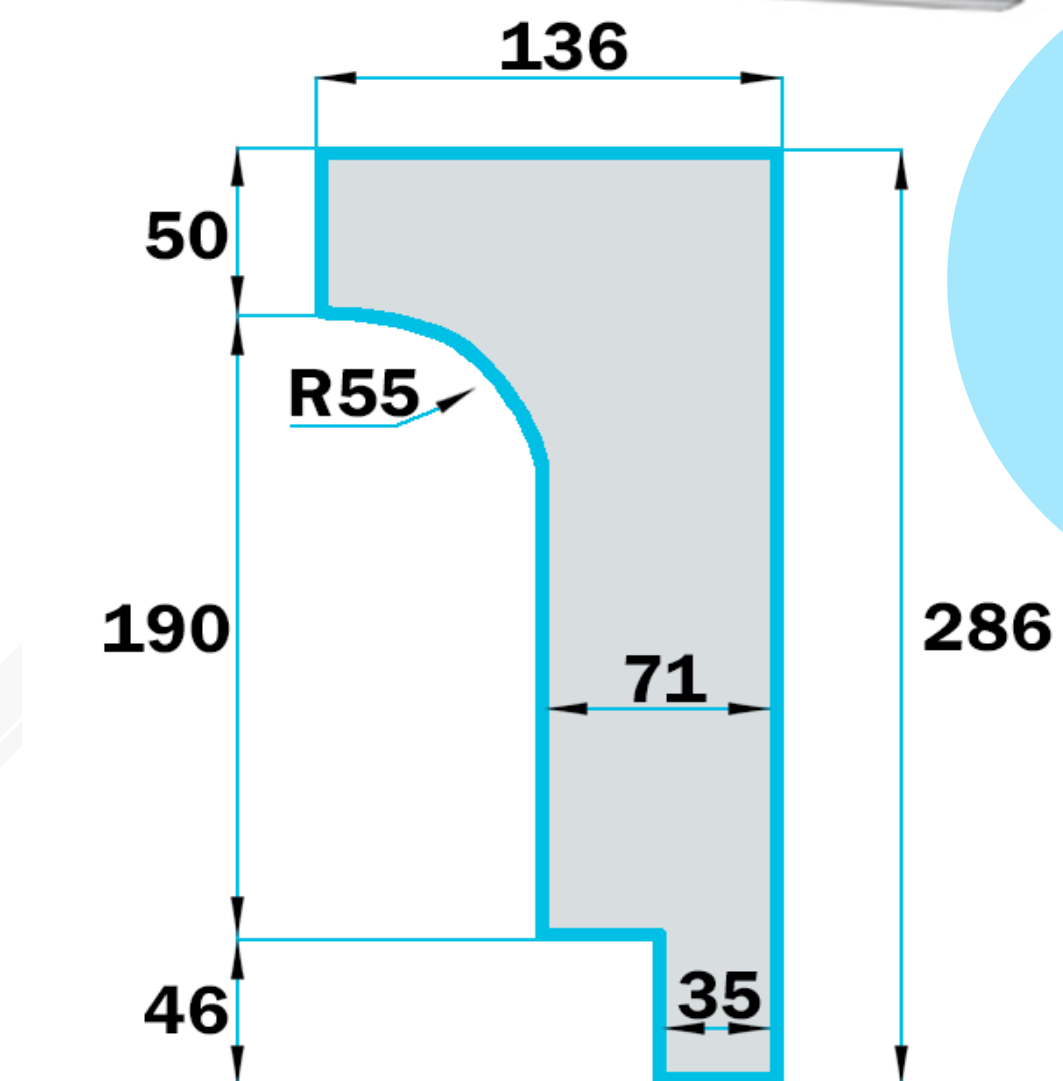
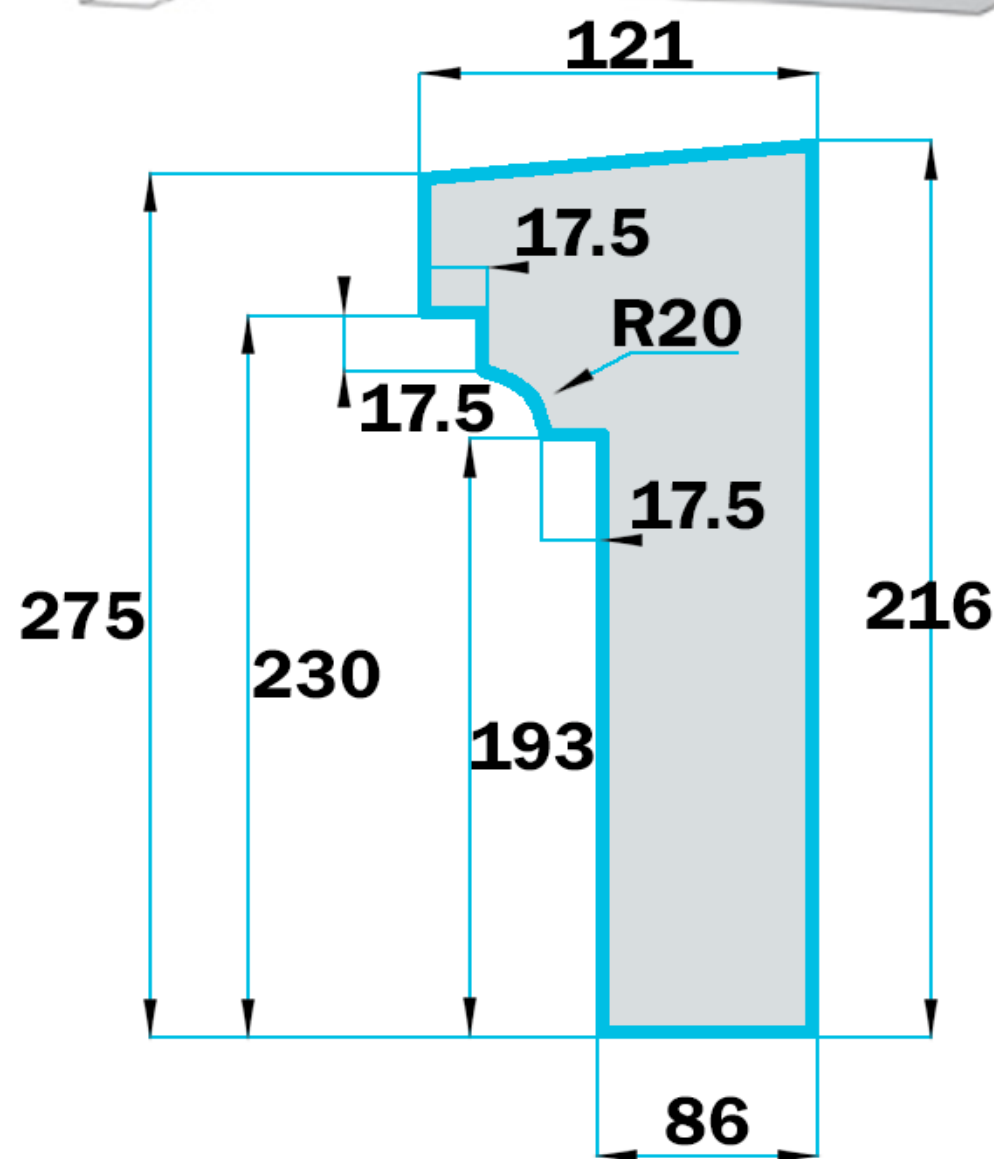
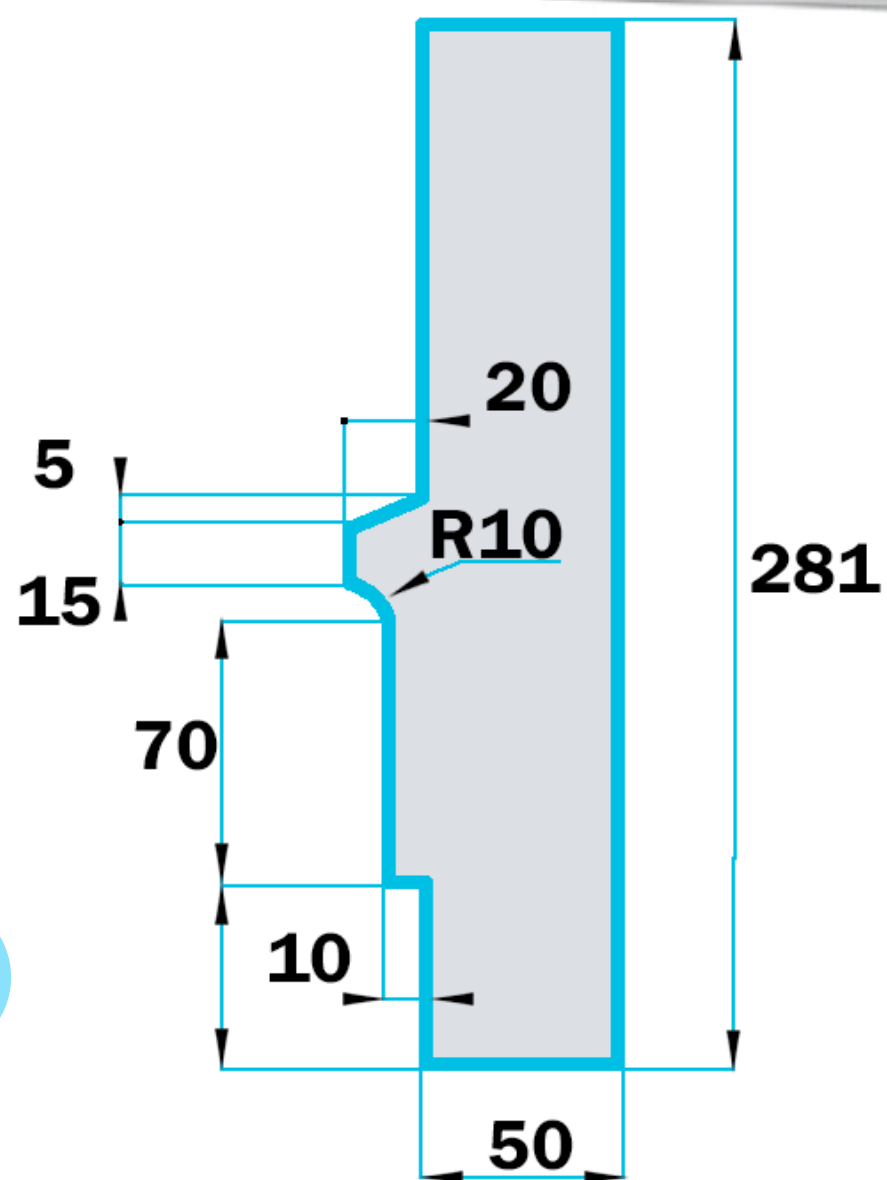
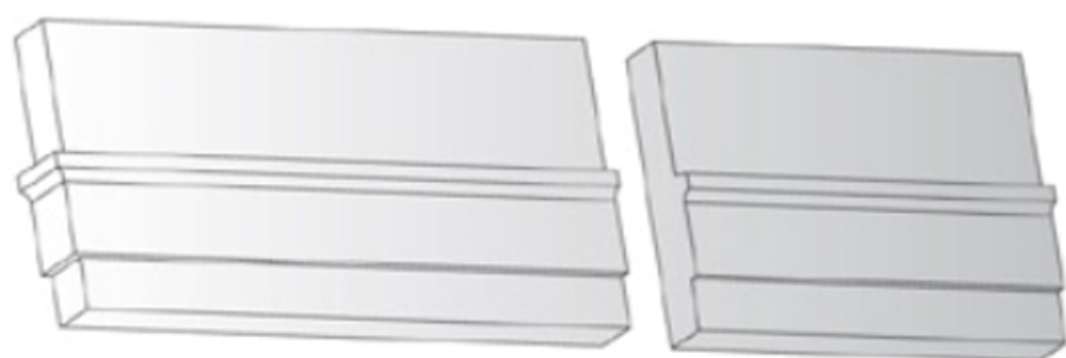
тел.: 8 (495) 795 15 90, 8 (965) 396 45 43
www.toppenoplast.ru

Карнизы

КФ-74

КФ-75

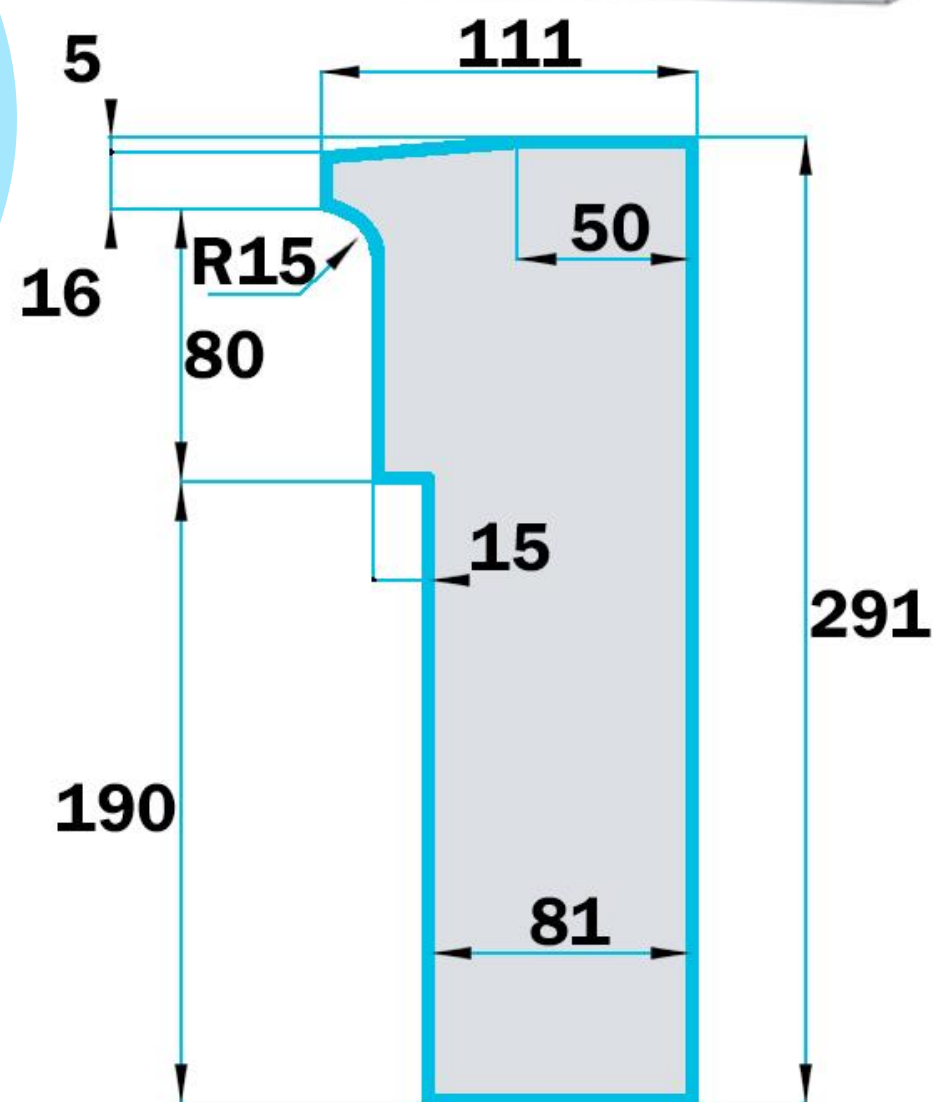
КФ-76



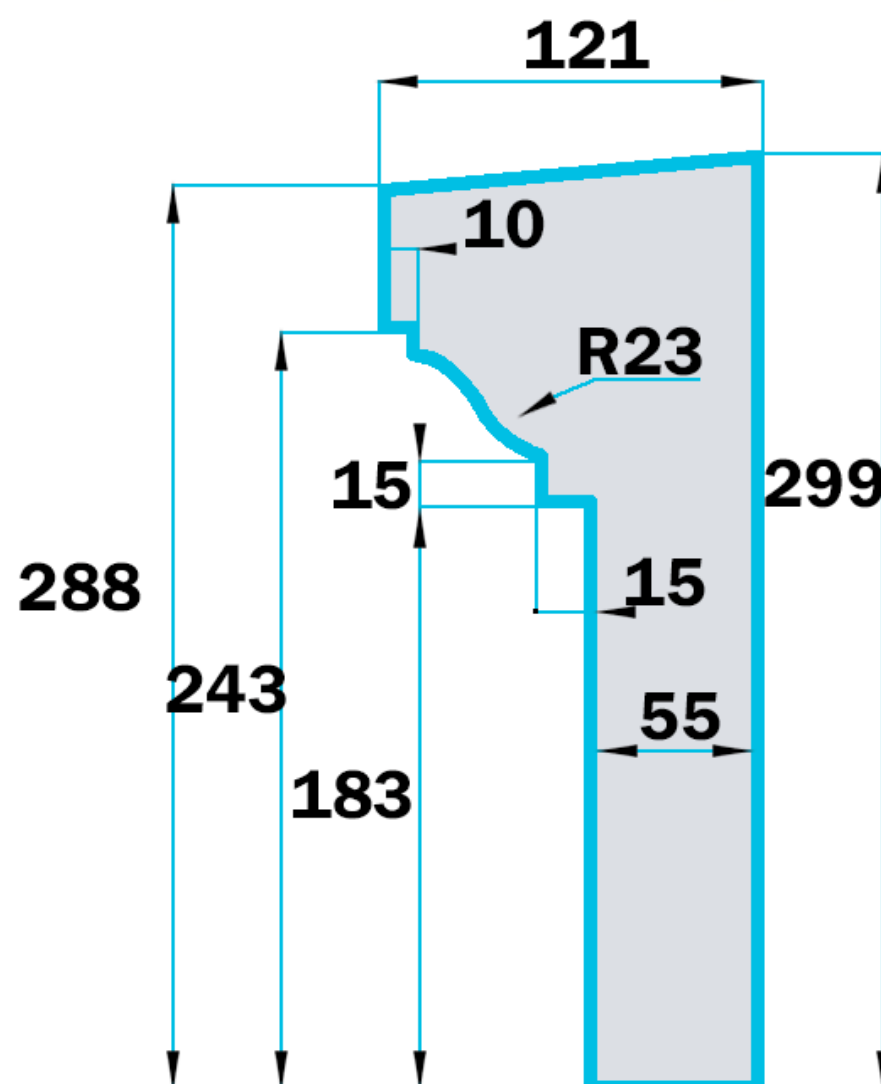
тел.: 8 (495) 795 15 90, 8 (965) 396 45 43
www.toppenoplast.ru

Карнизы

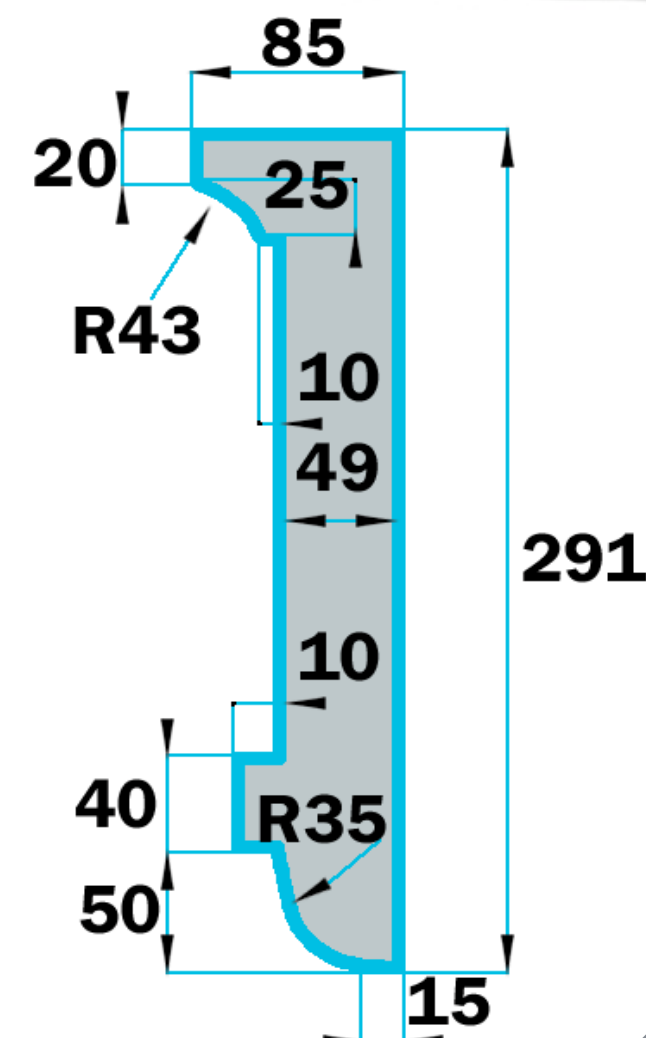
КФ-77



КФ-78



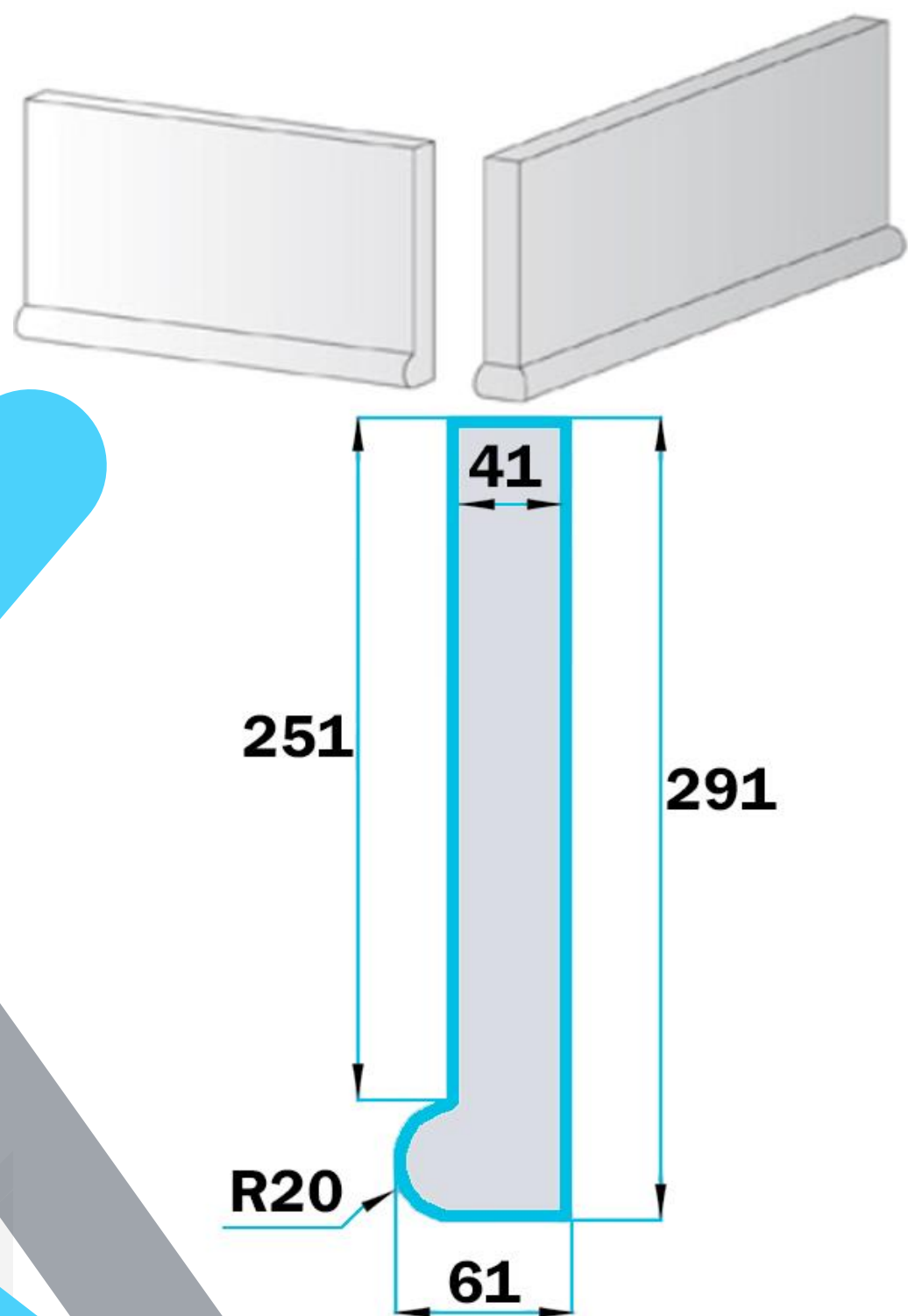
КФ-79



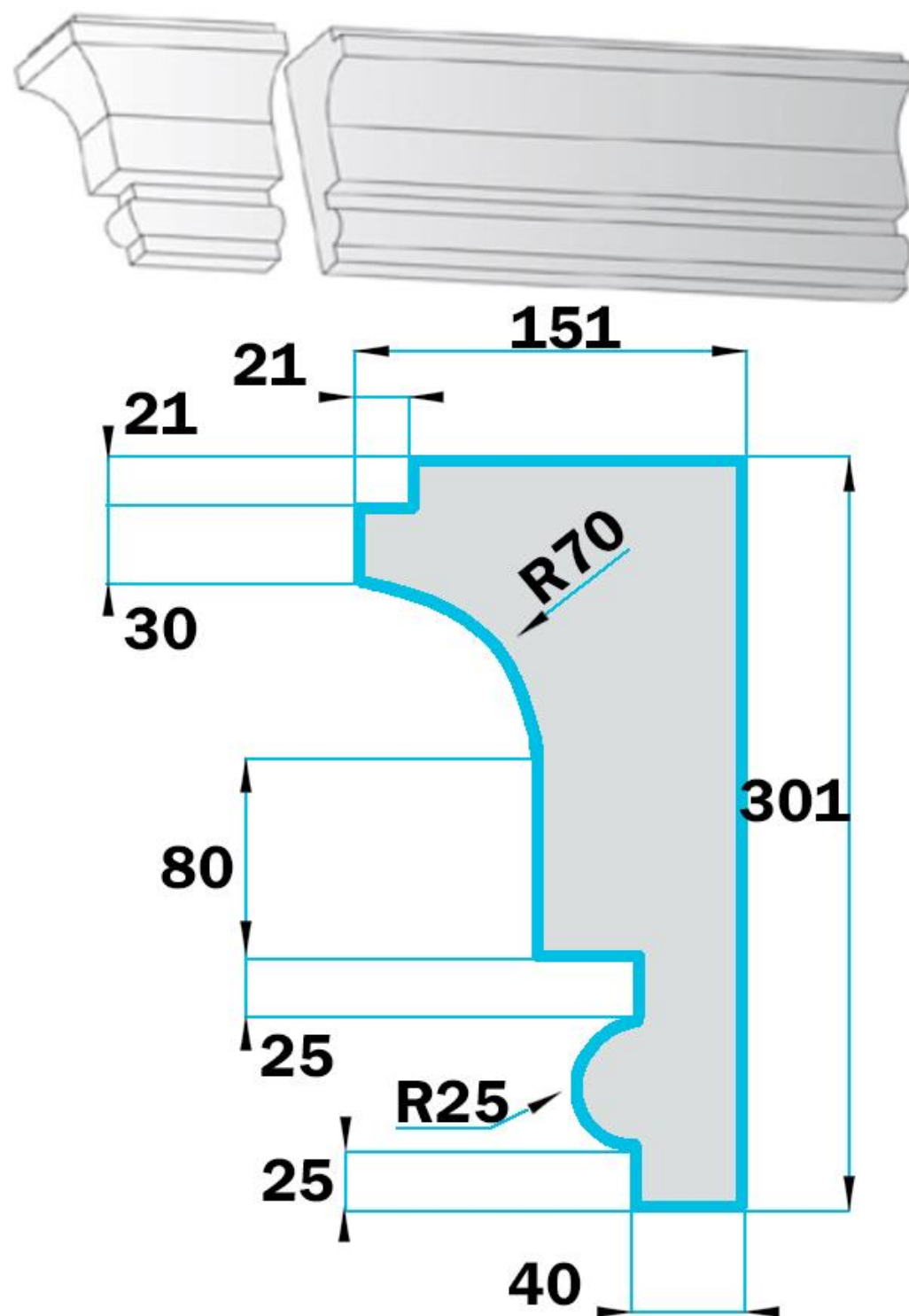
тел.: 8 (495) 795 15 90, 8 (965) 396 45 43
www.toppenoplast.ru

Карнизы

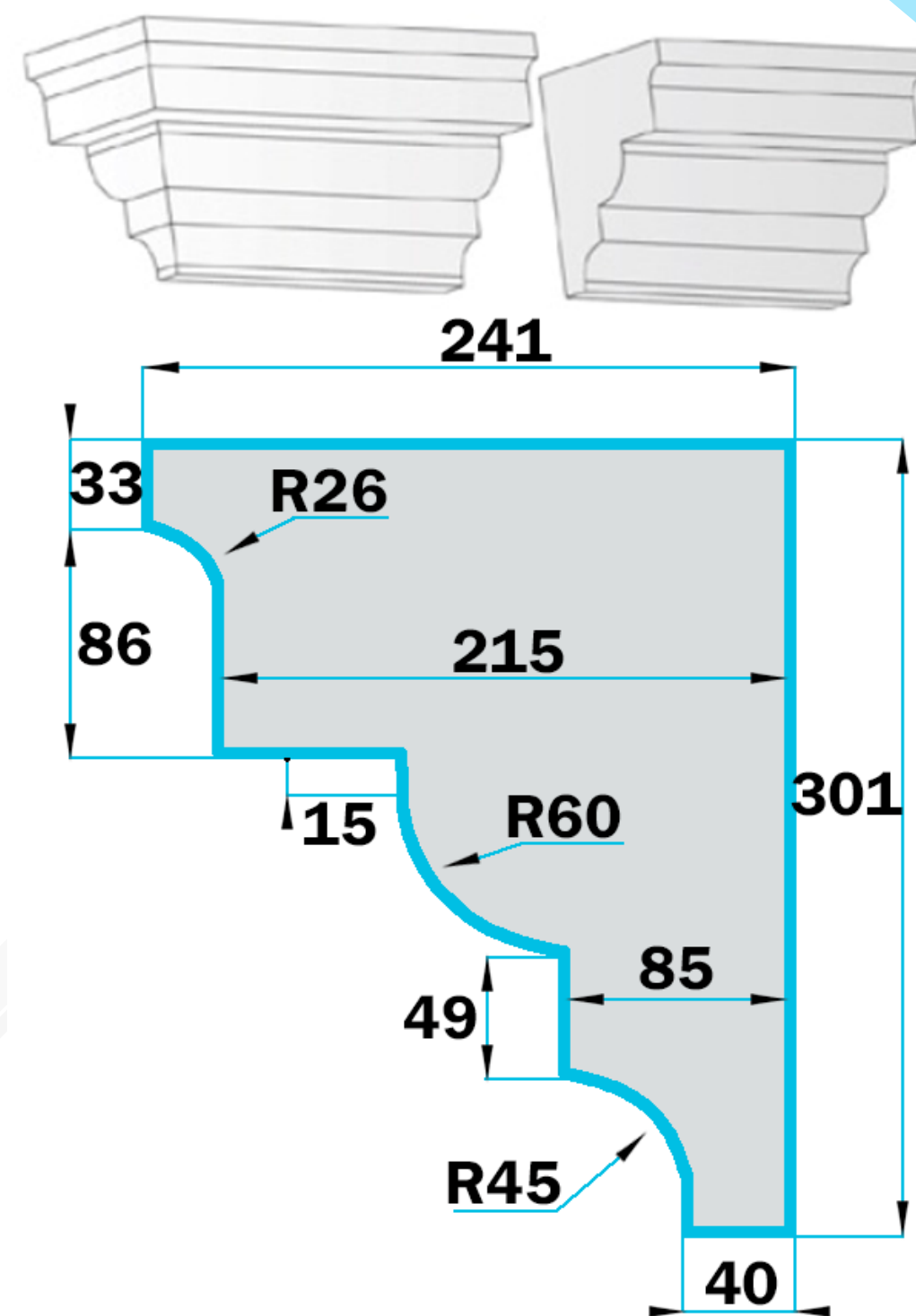
КФ-80



КФ-81

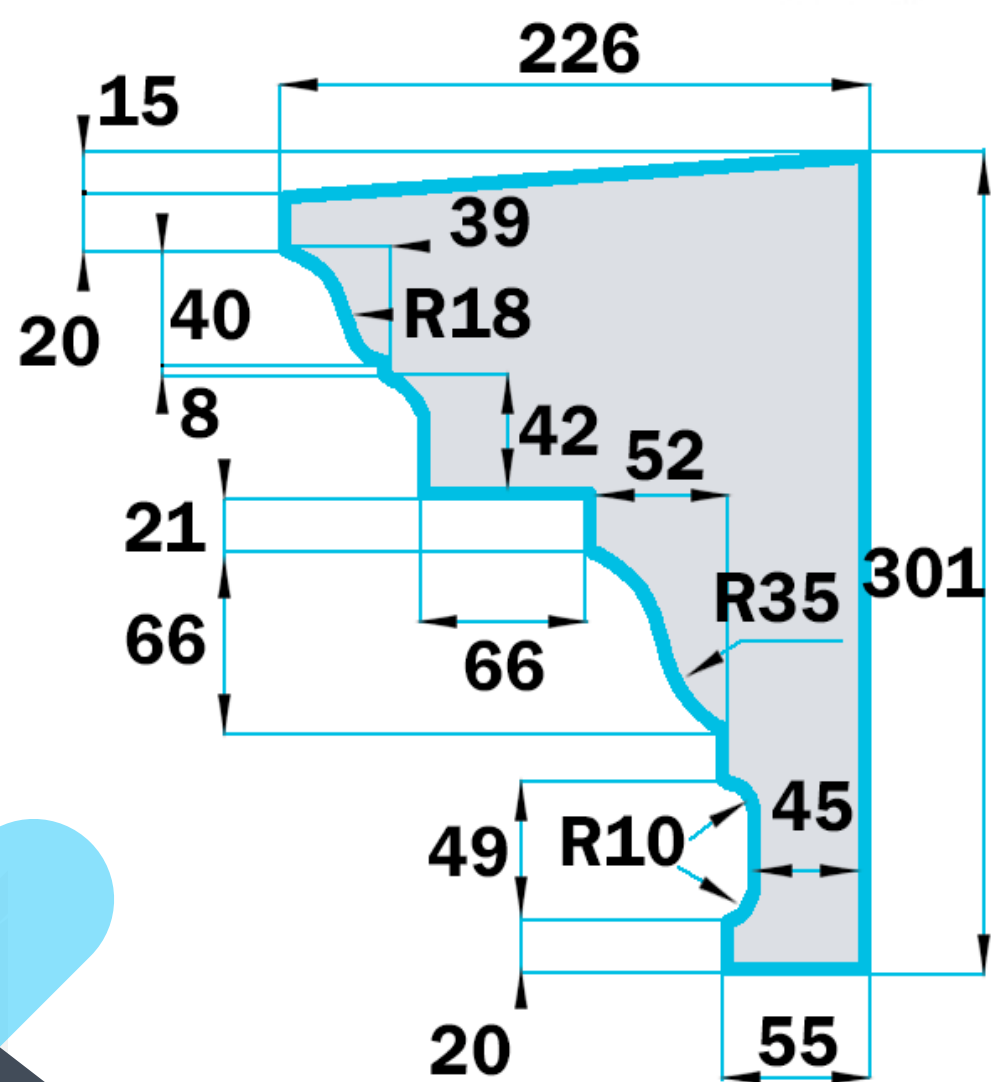


КФ-82

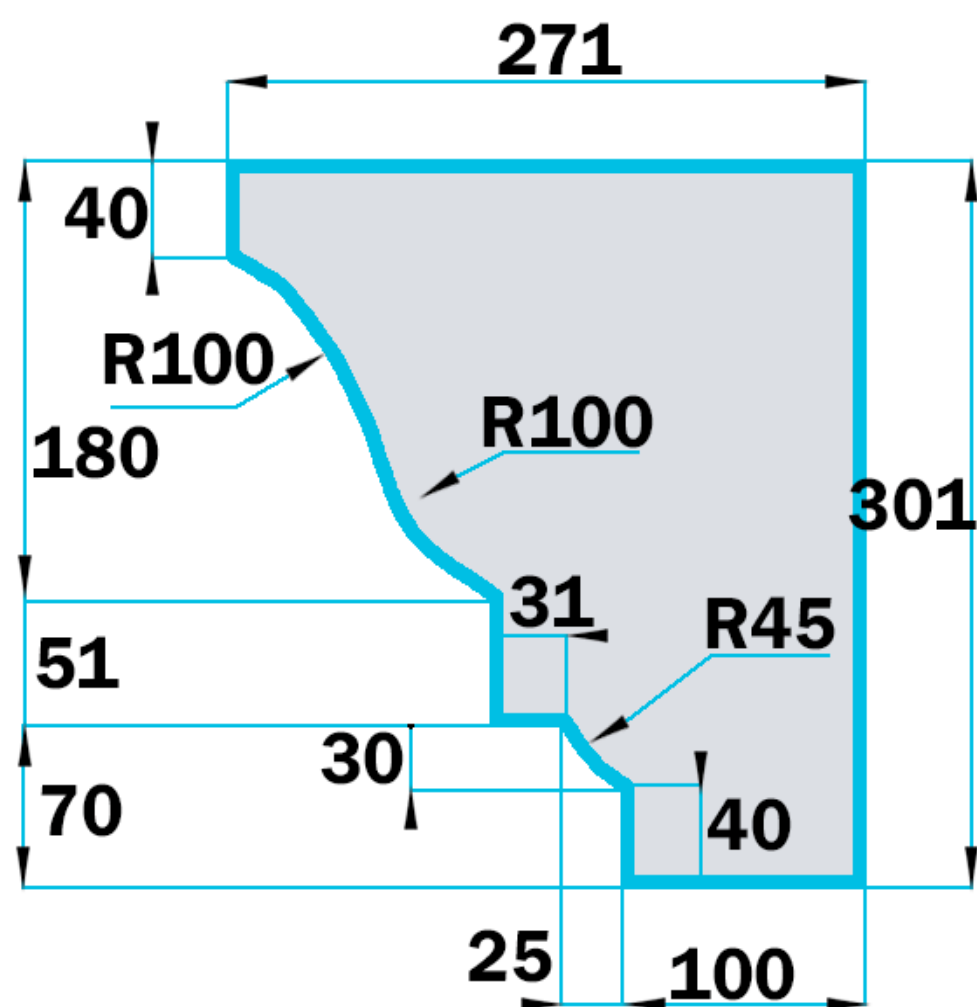


Карнизы

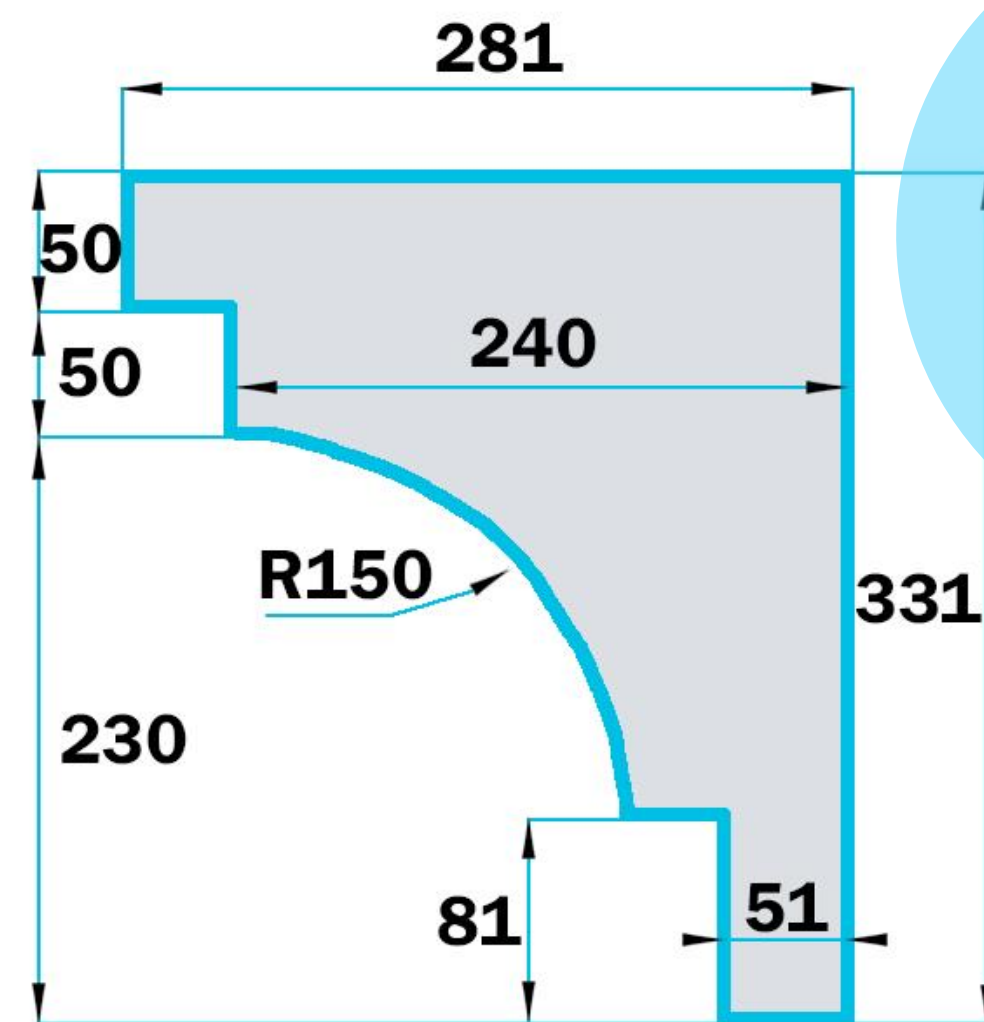
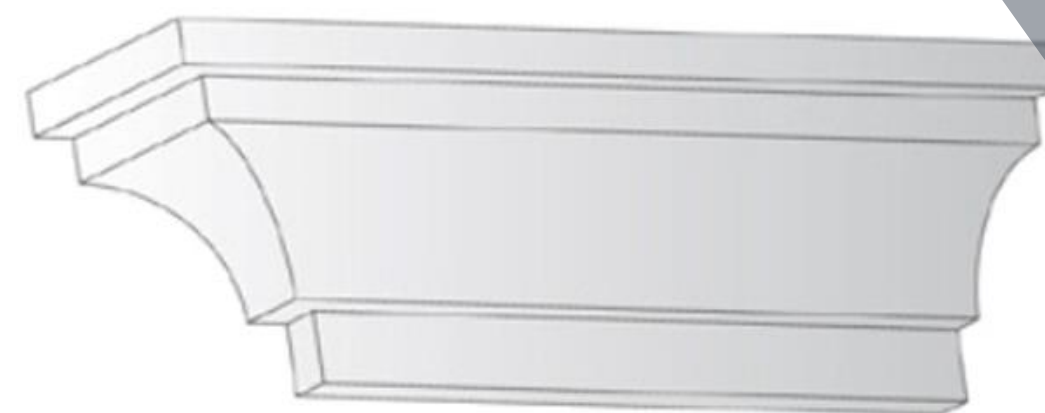
КФ-83



КФ-84



КФ-85

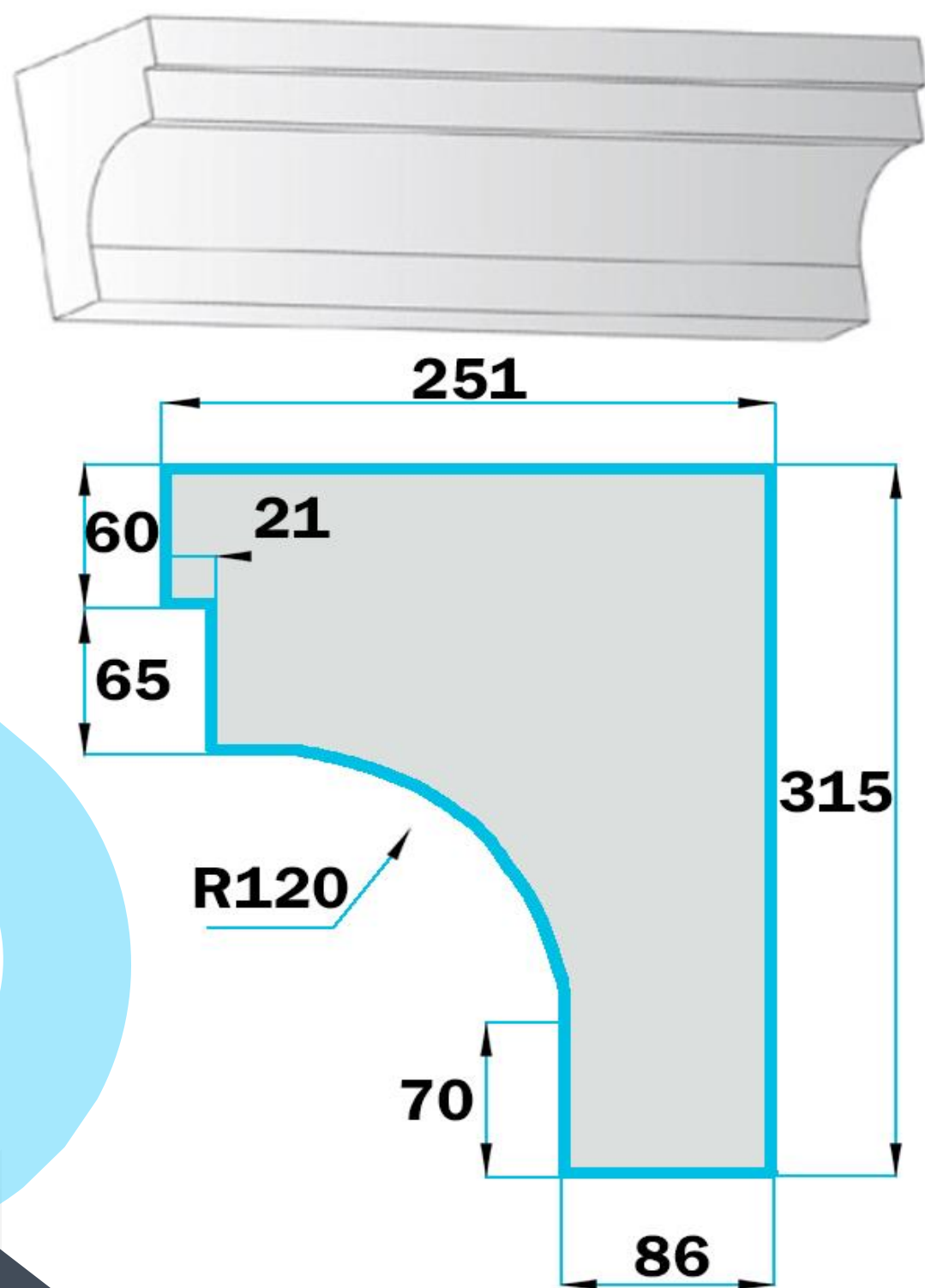


тел.: 8 (495) 795 15 90, 8 (965) 396 45 43

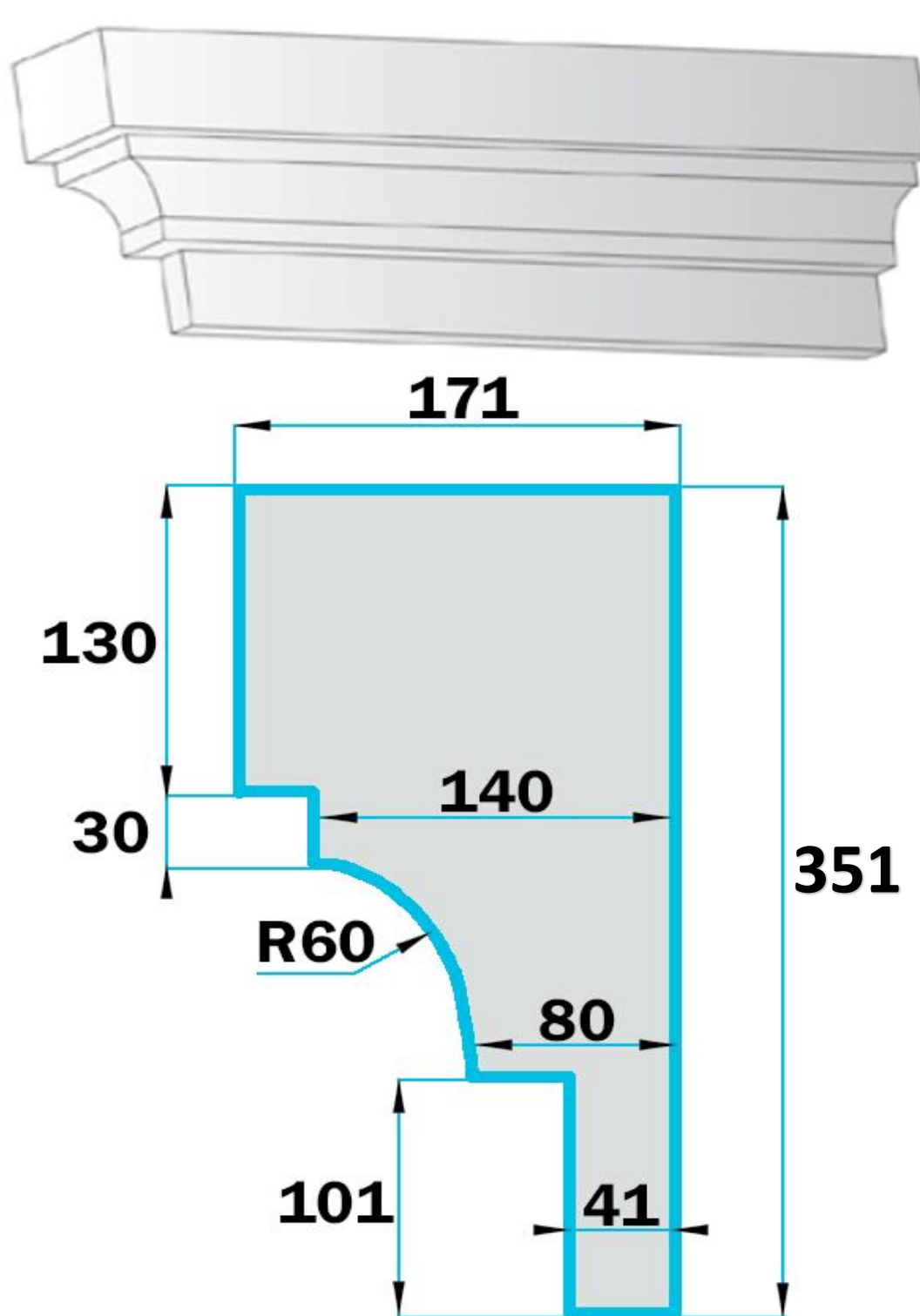
www.toppenoplast.ru

Карнизы

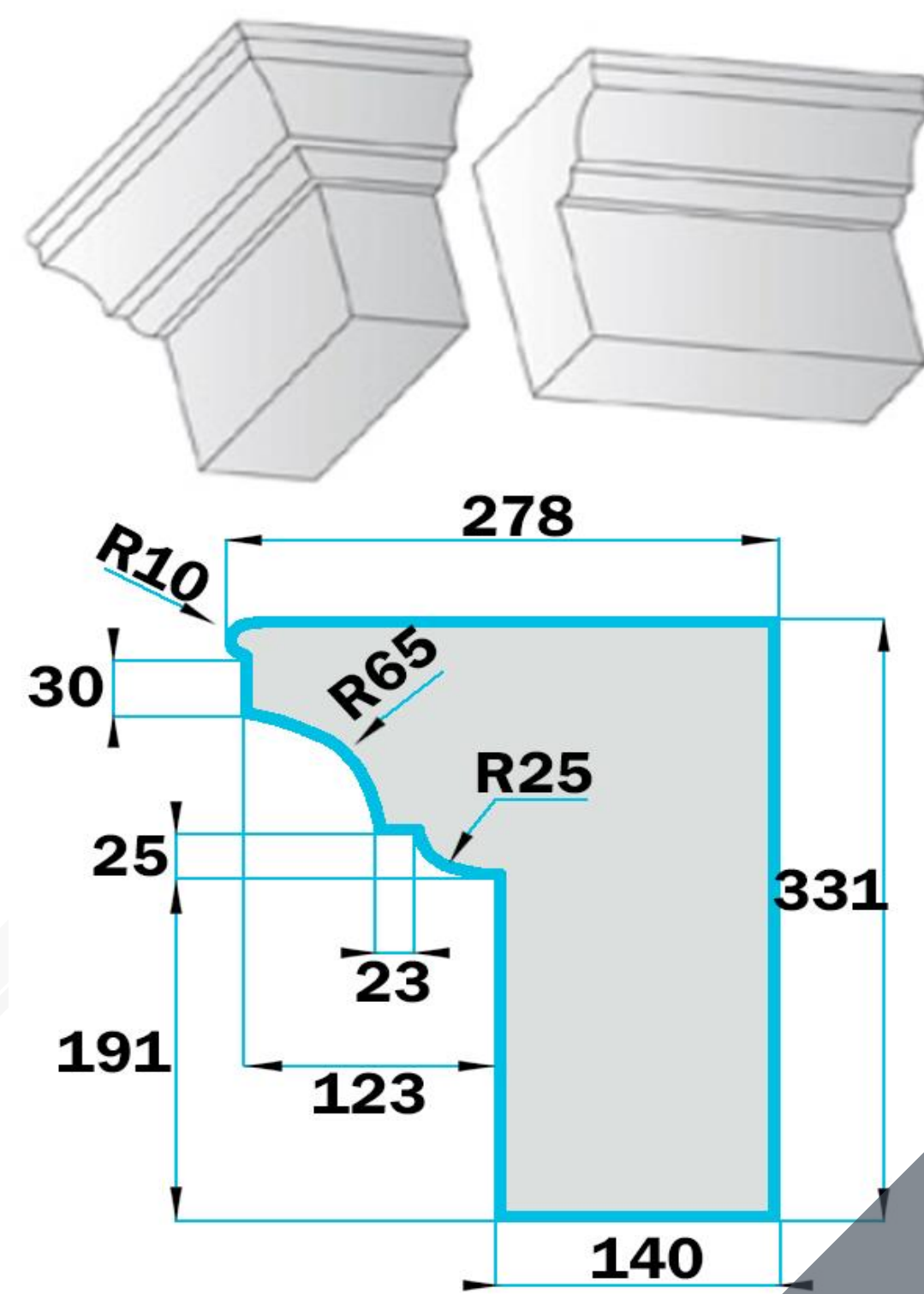
КФ-86



КФ-87

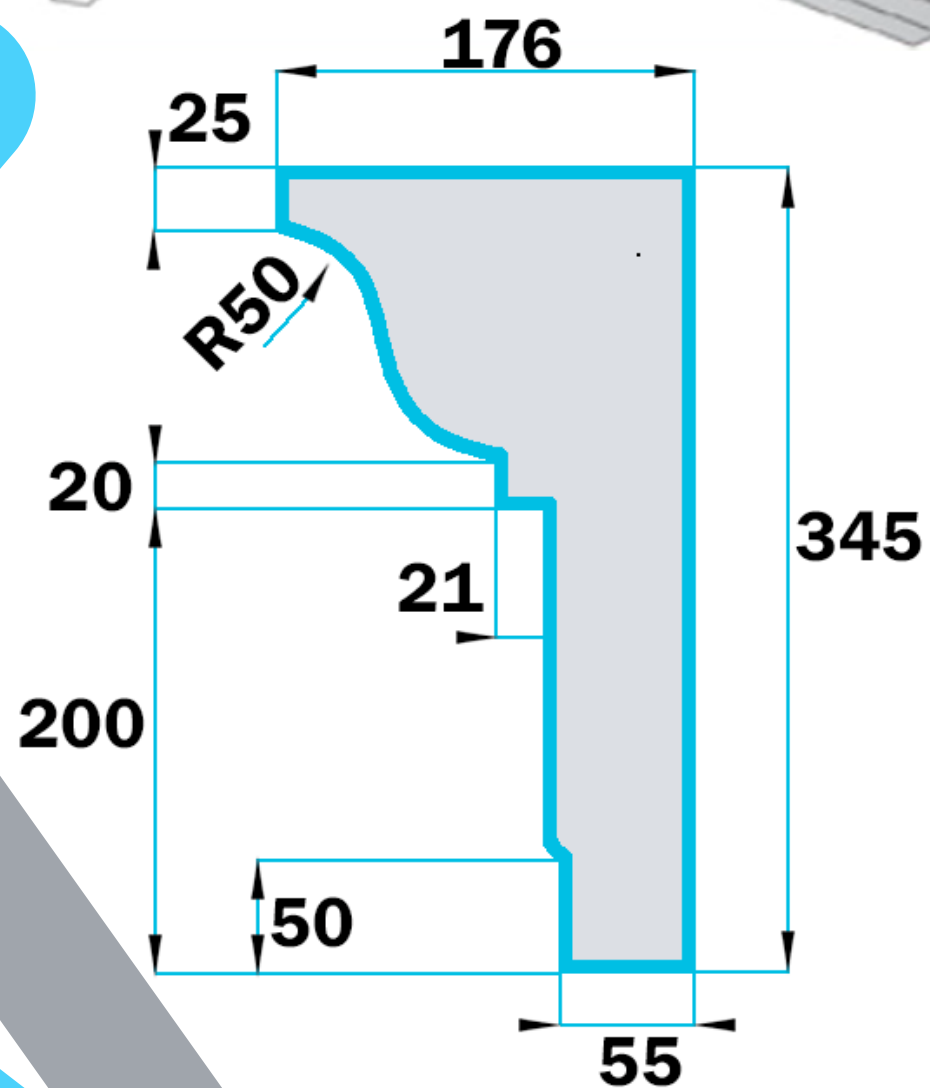
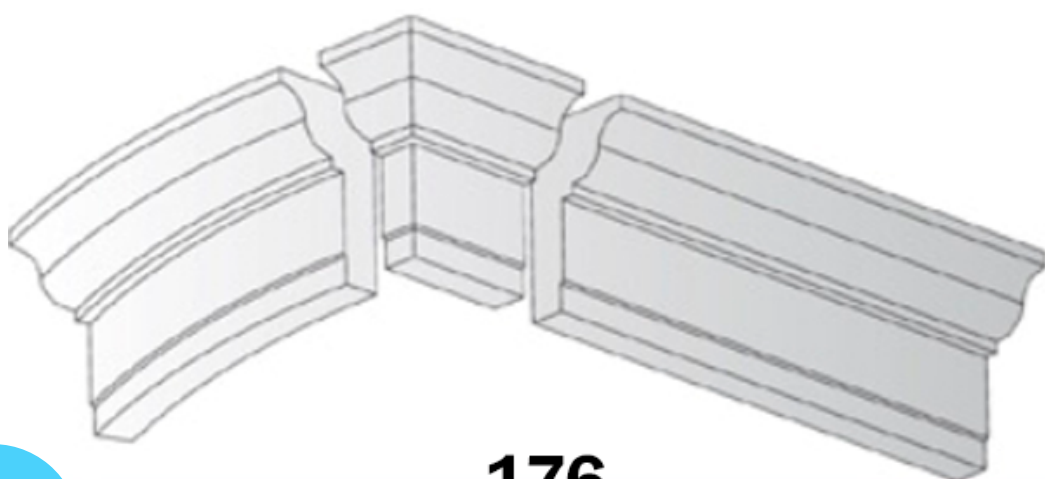


КФ-88

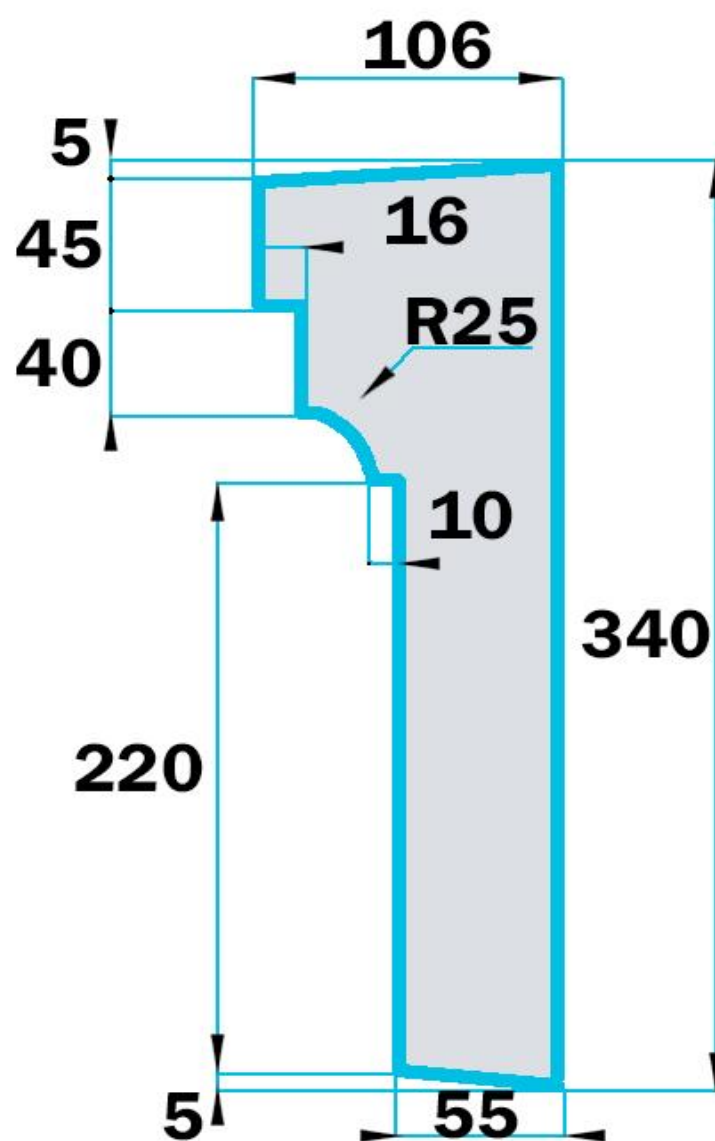
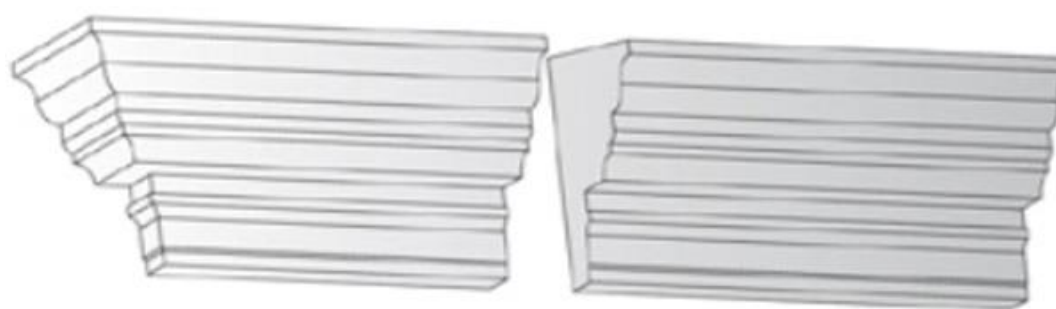


Карнизы

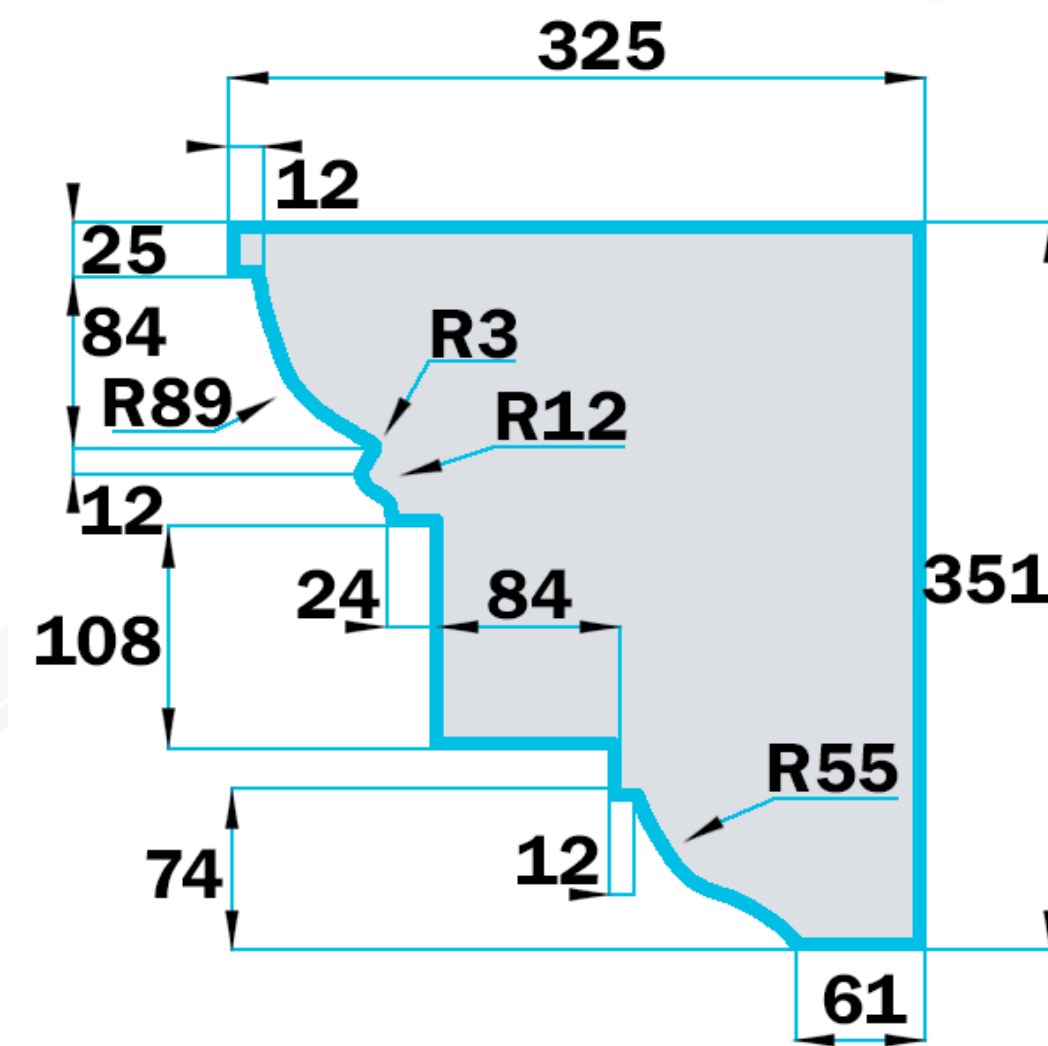
КФ-89



КФ-90



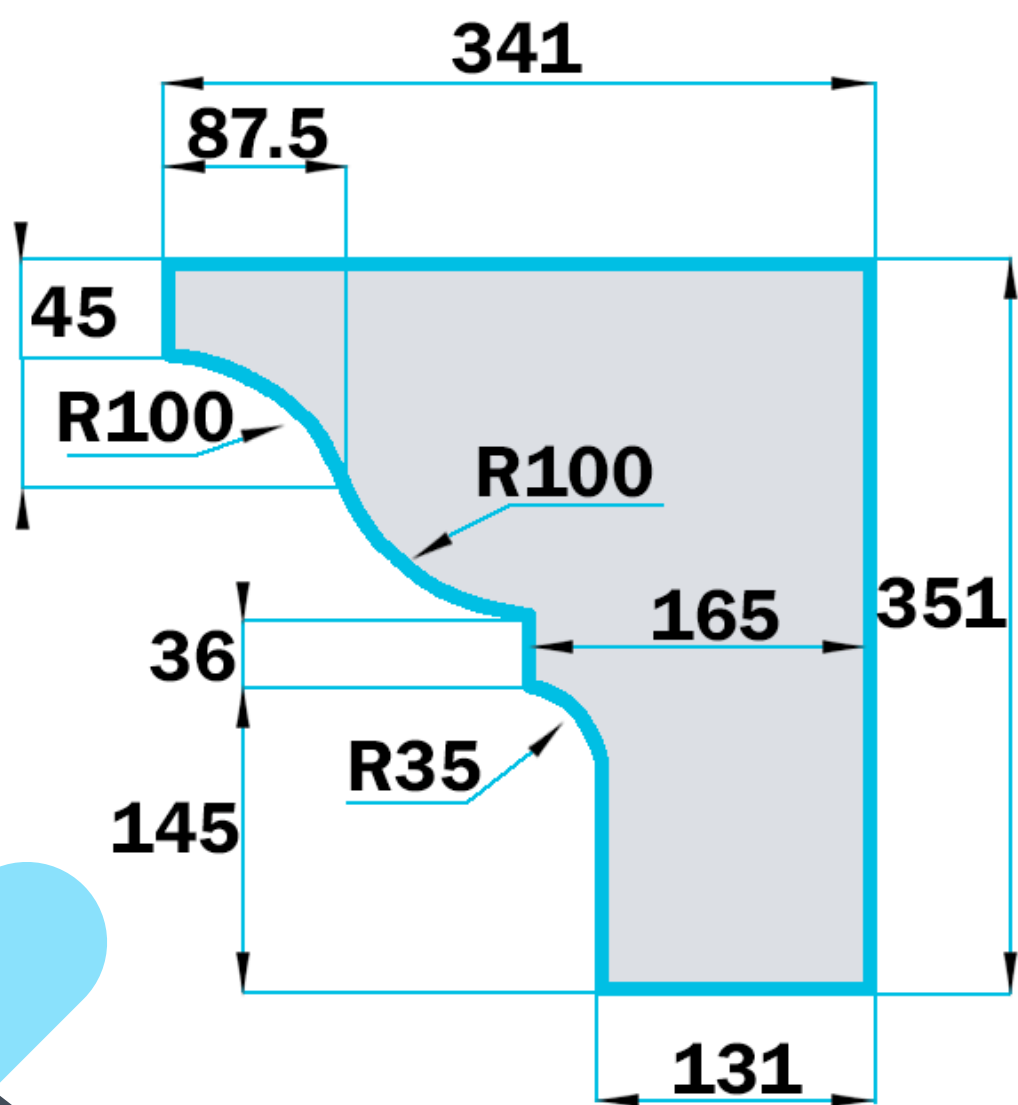
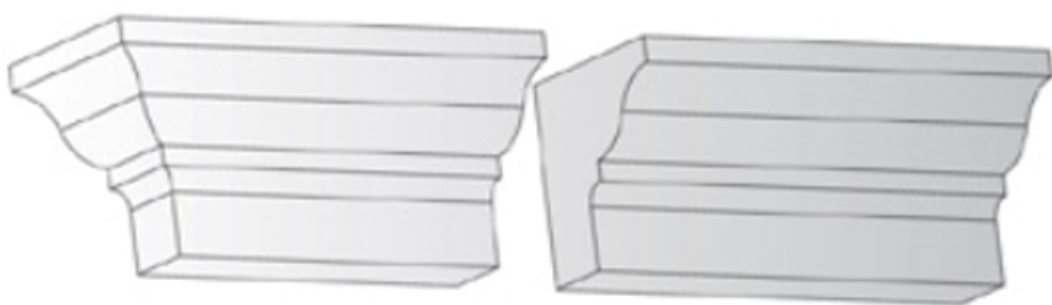
КФ-91



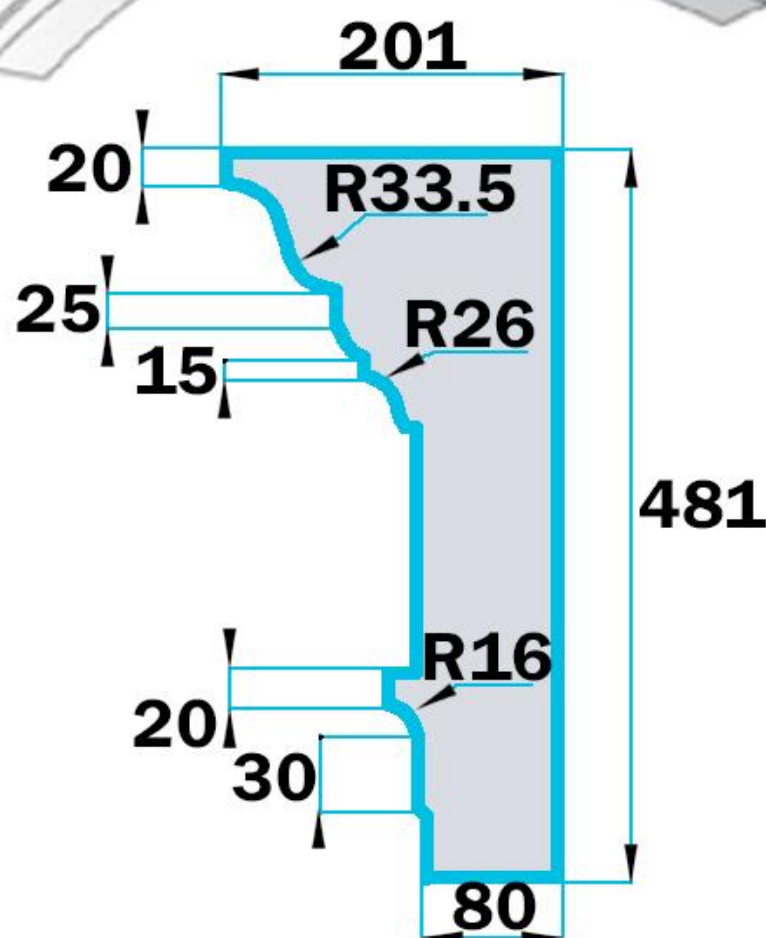
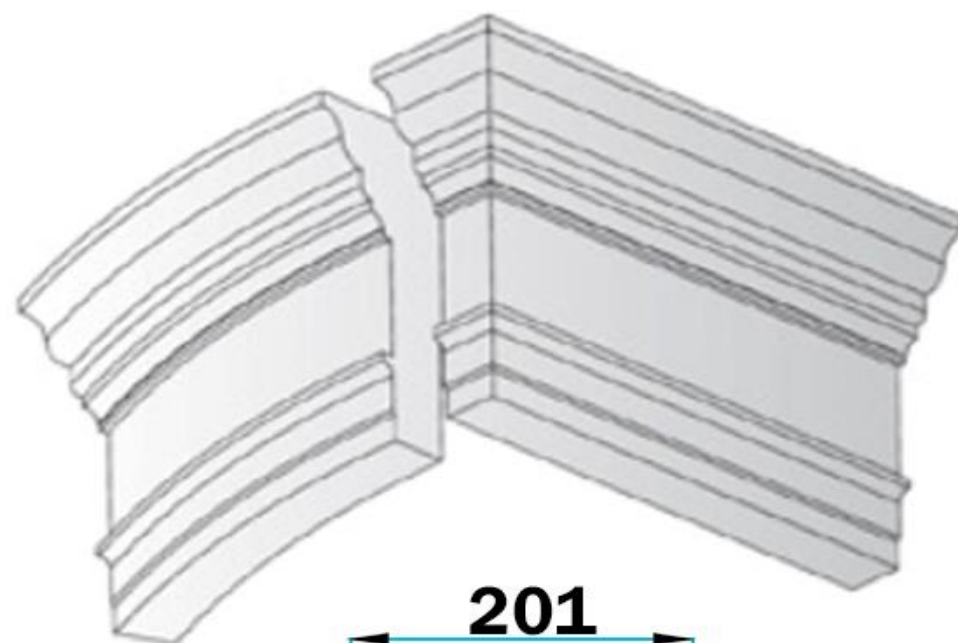
тел.: 8 (495) 795 15 90, 8 (965) 396 45 43
www.toppenoplast.ru

Карнизы

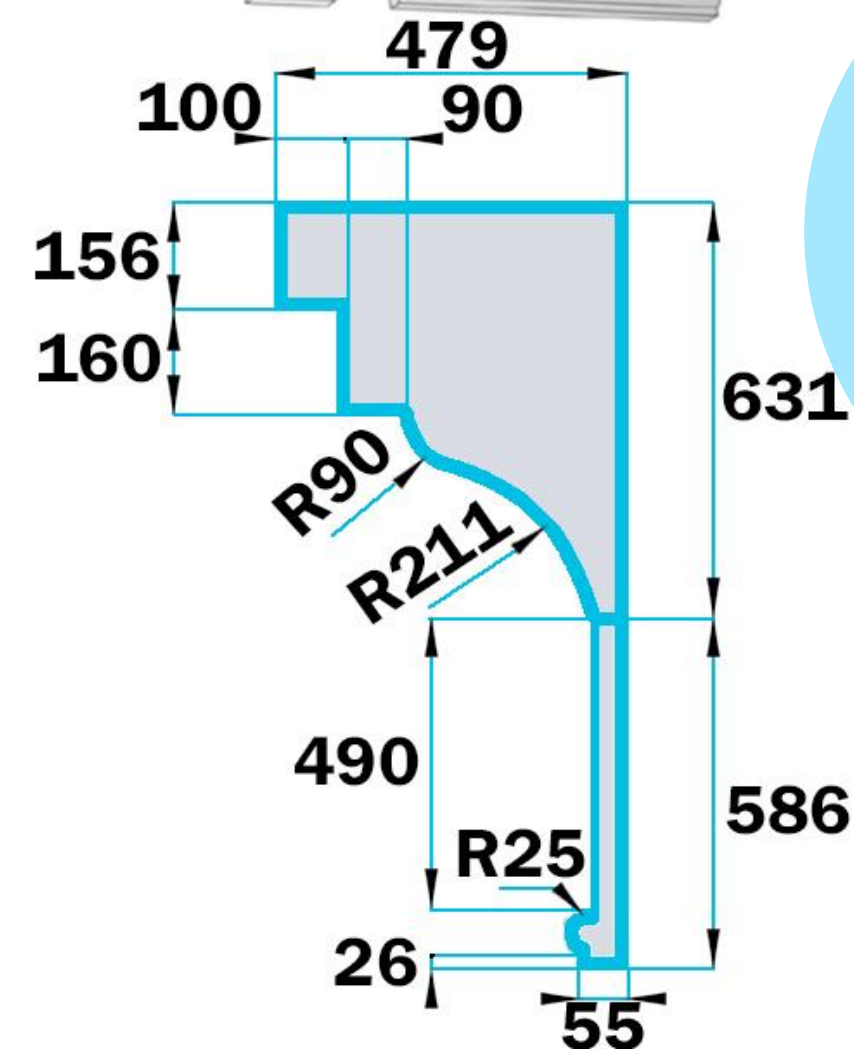
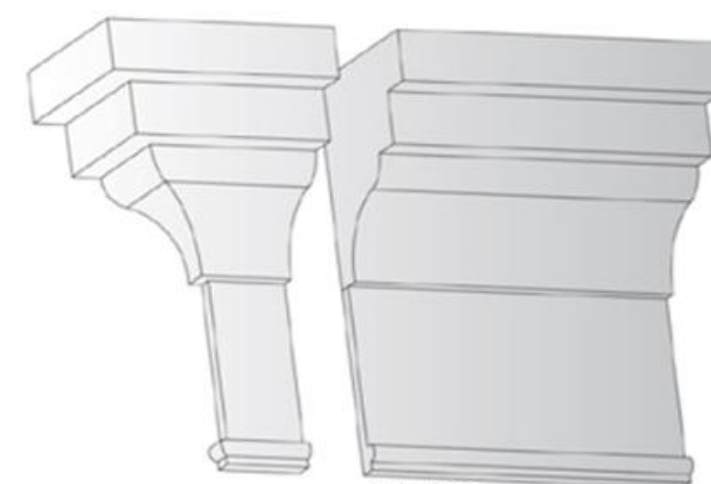
КФ-92



КФ-93

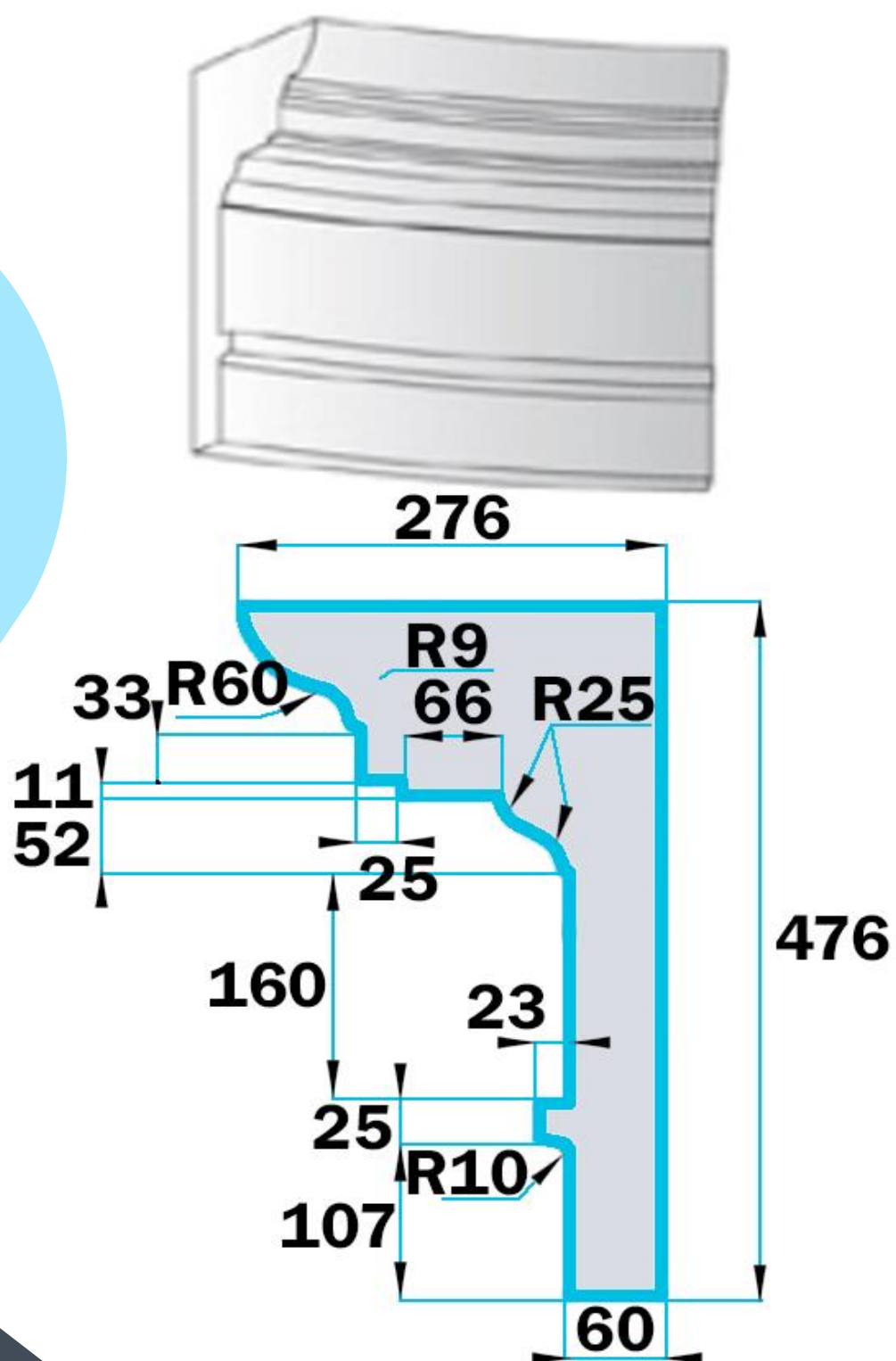


КФ-94

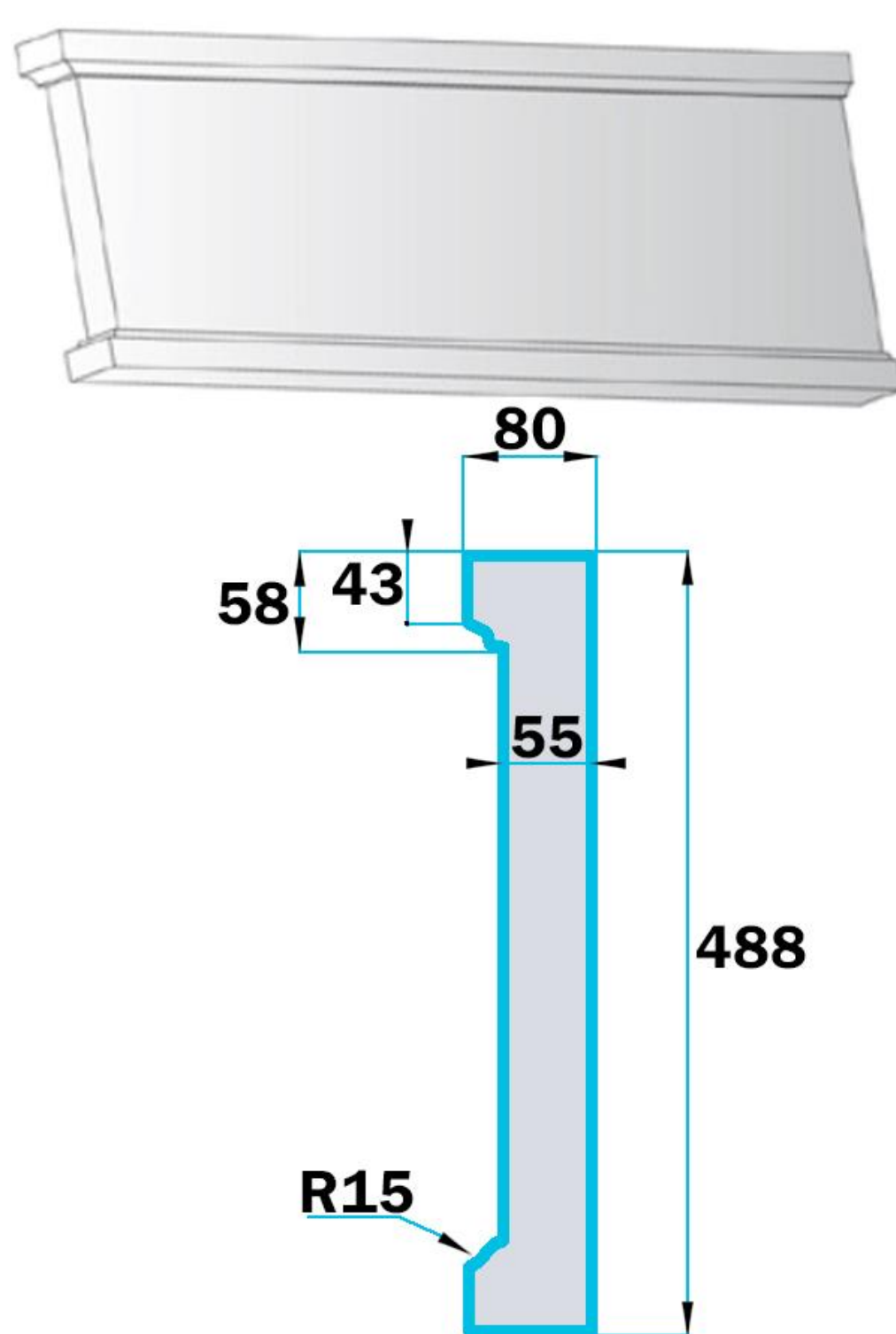


Карнизы

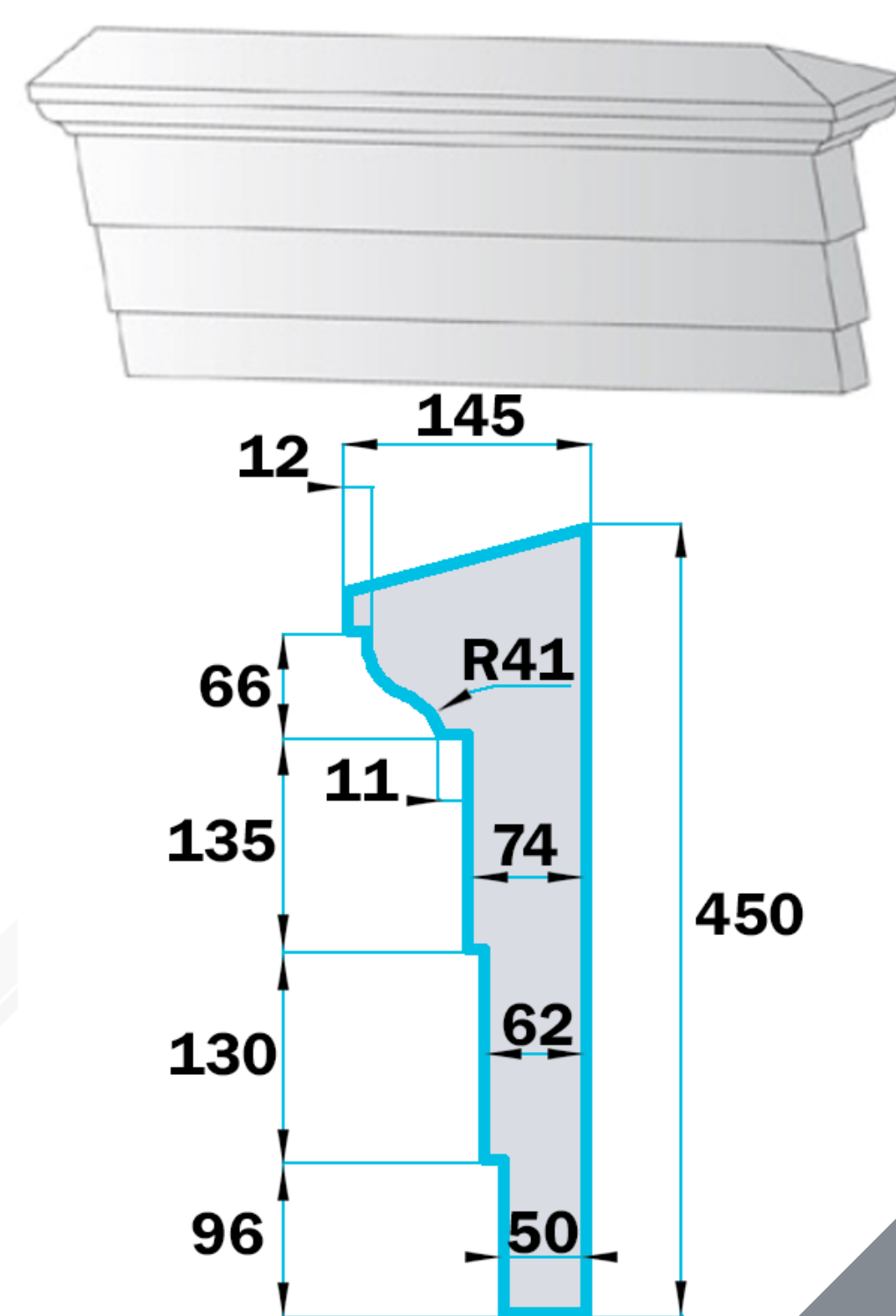
КФ-95



КФ-96



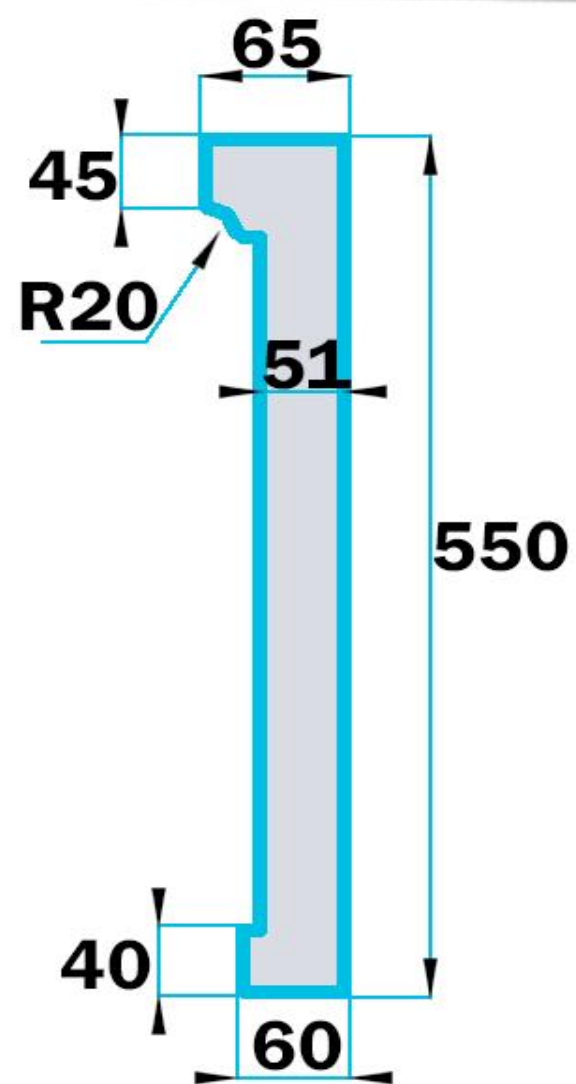
КФ-97



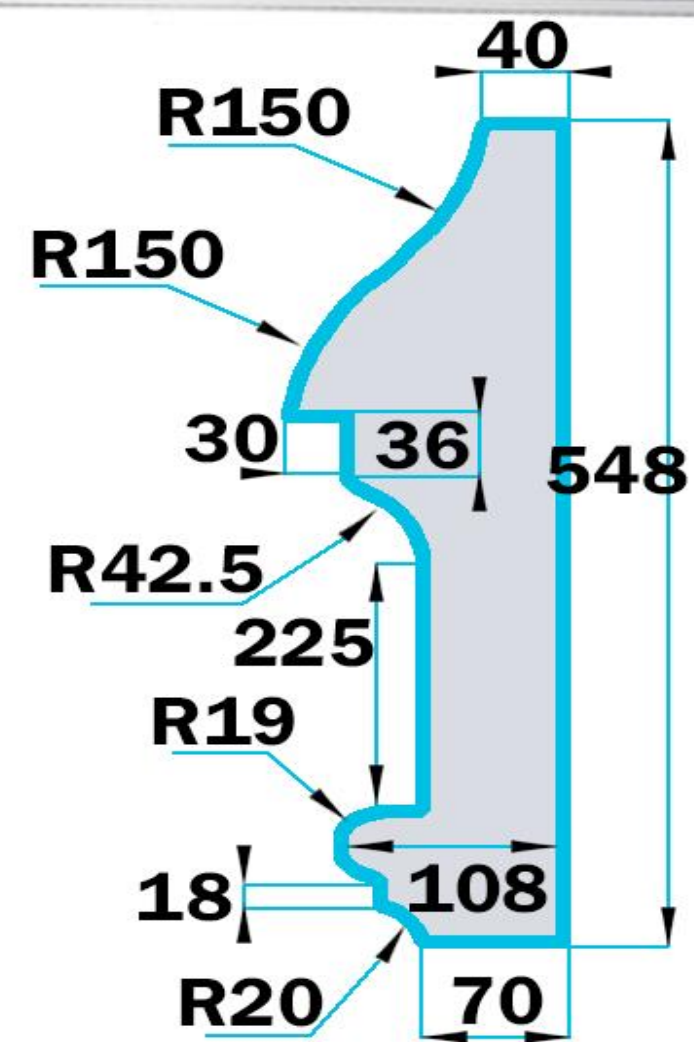
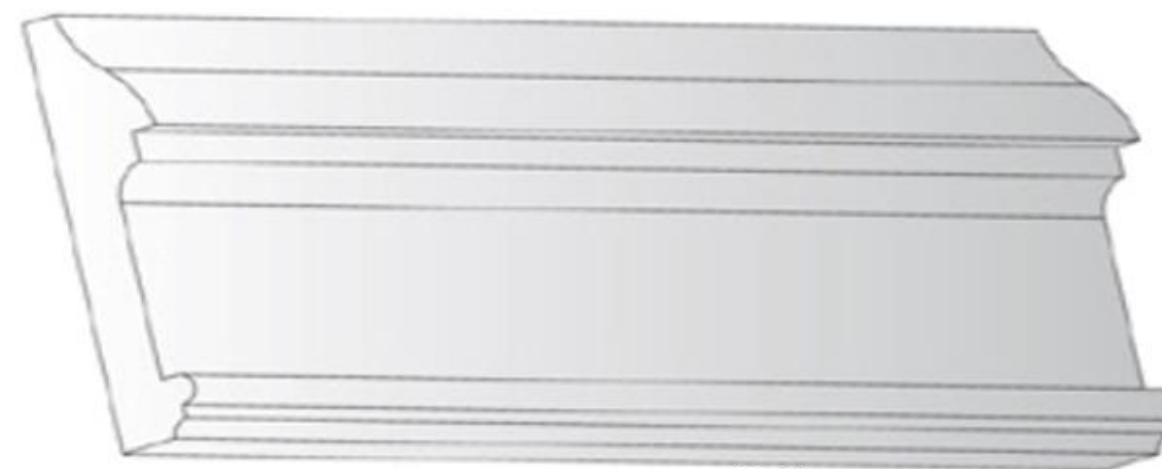
тел.: 8 (495) 795 15 90, 8 (965) 396 45 43
www.toppenoplast.ru

Карнизы

КФ-98



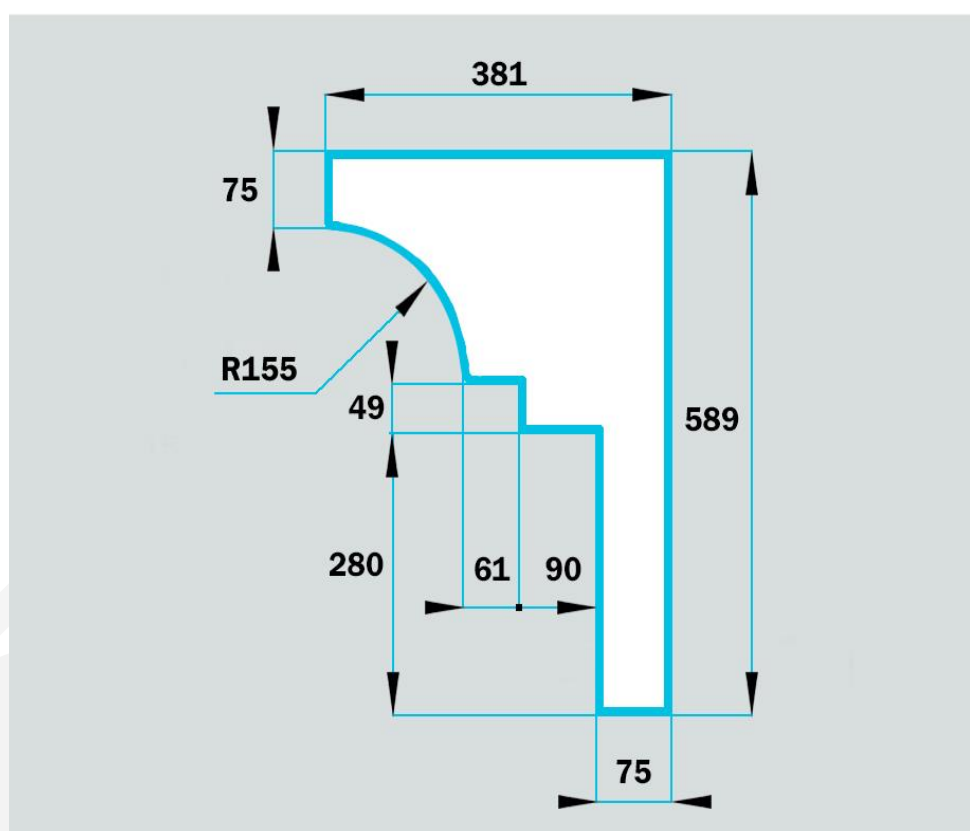
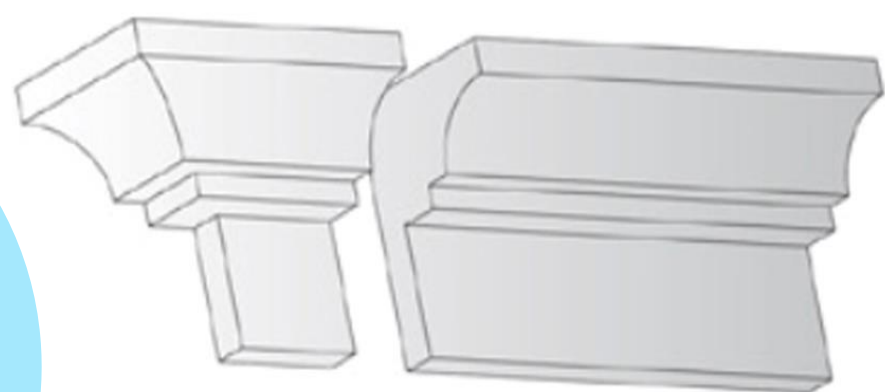
КФ-99



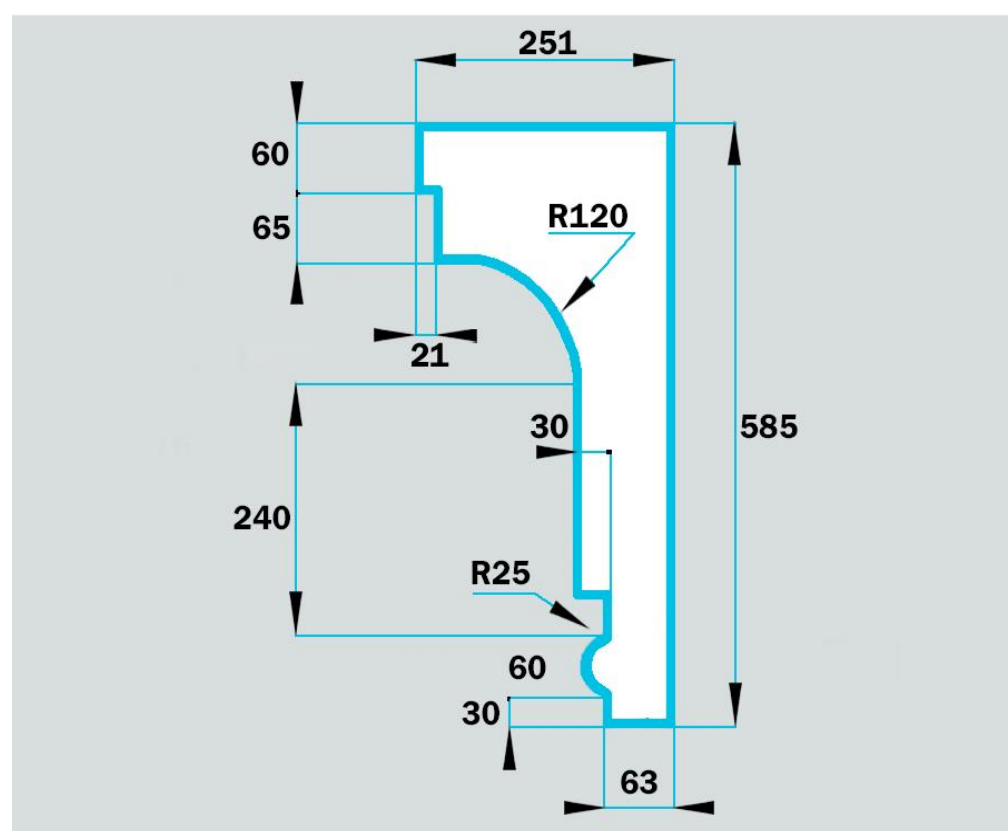
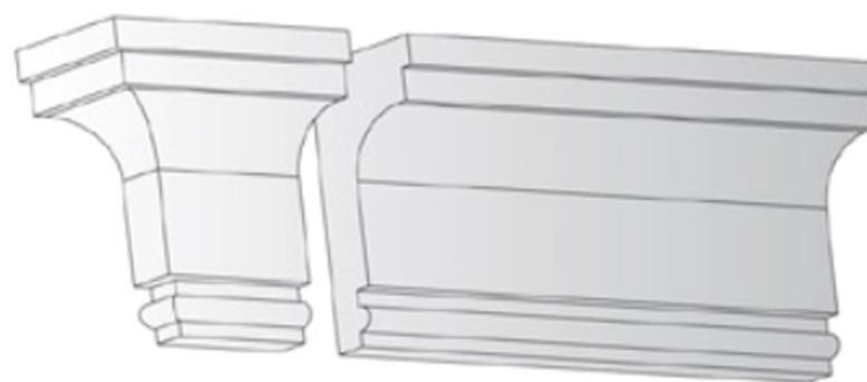
тел.: 8 (495) 795 15 90, 8 (965) 396 45 43
www.toppenoplast.ru

Карнизы

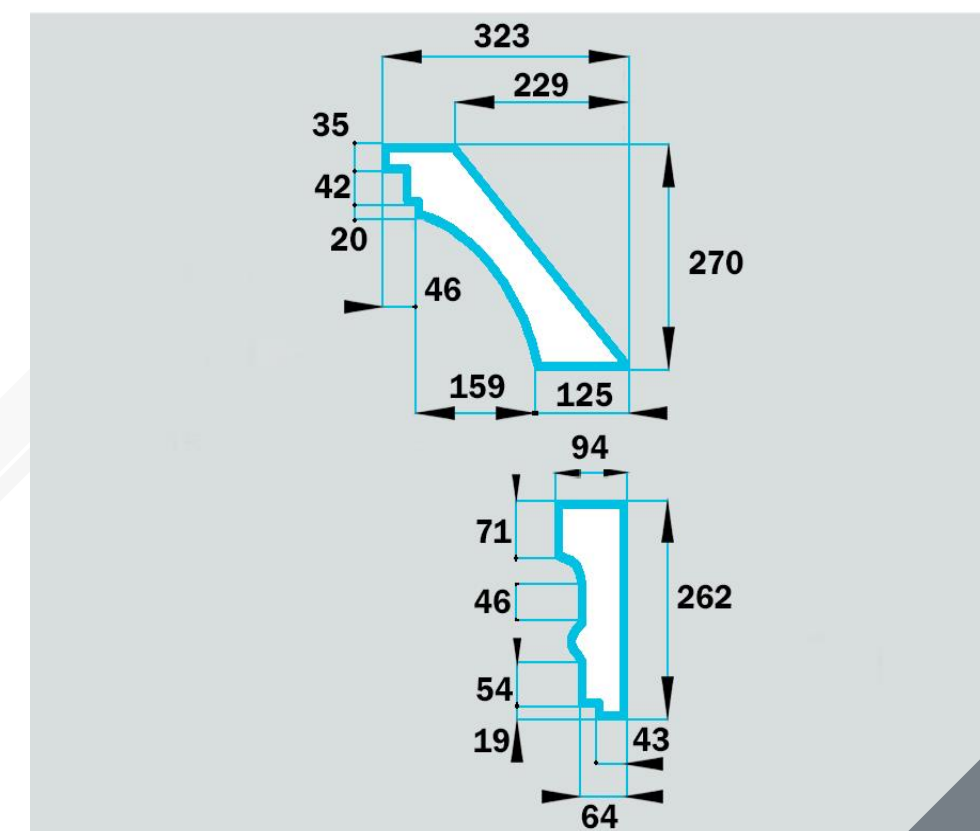
КФ-100



КФ-101



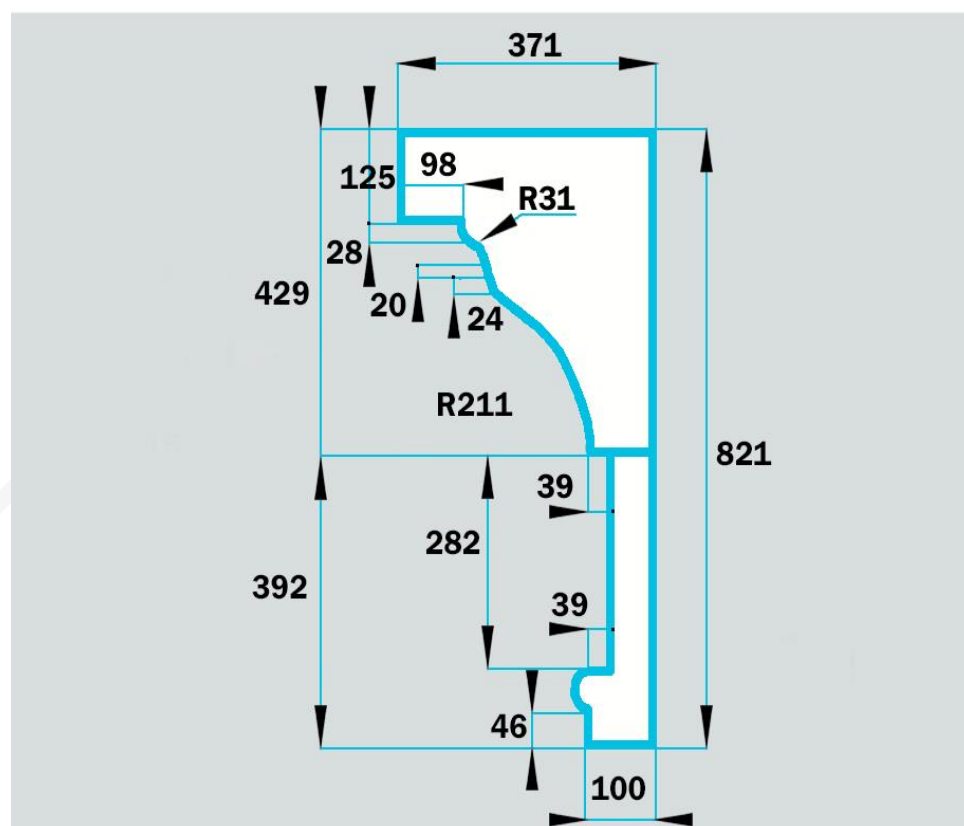
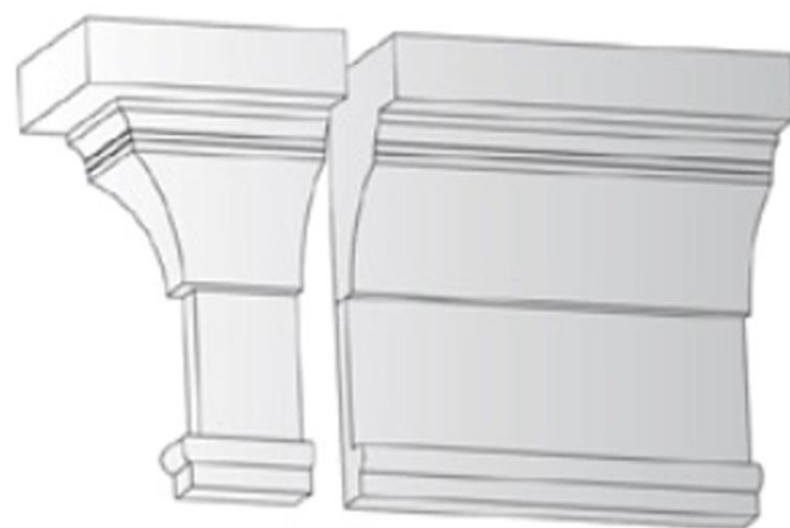
КФ-102



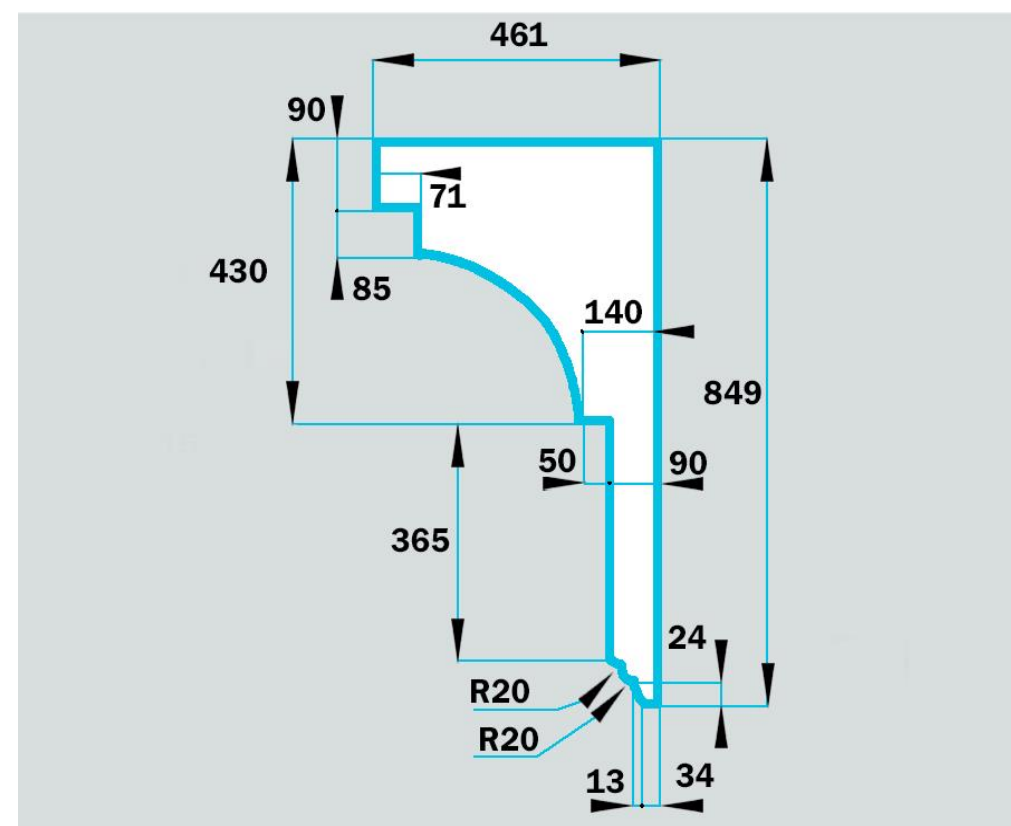
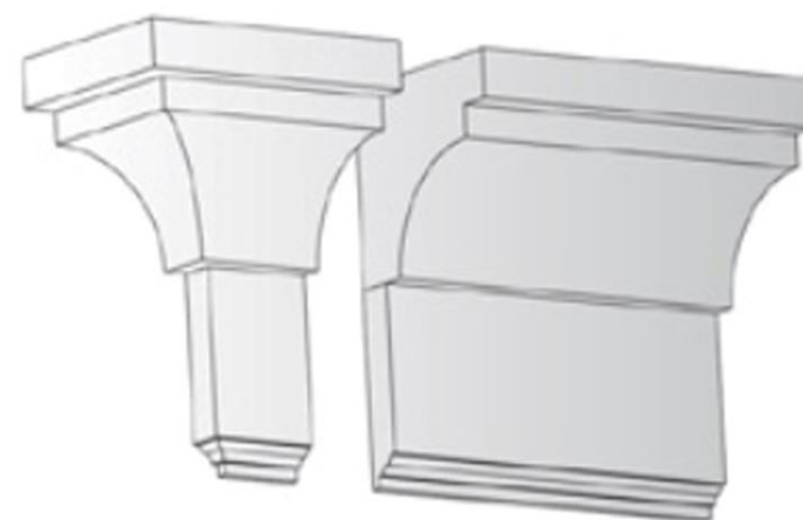
тел.: 8 (495) 795 15 90, 8 (965) 396 45 43
www.toppenoplast.ru

Карнизы

КФ-103



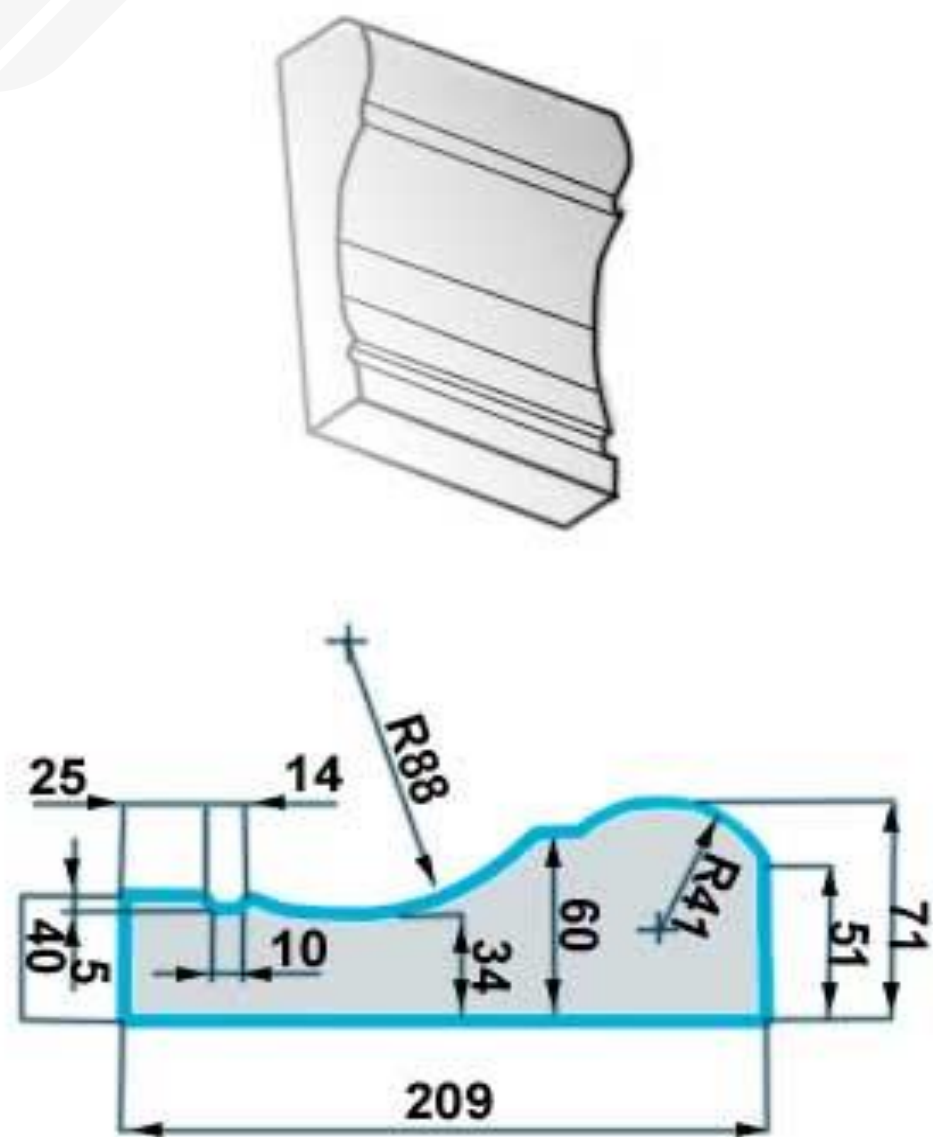
КФ-104



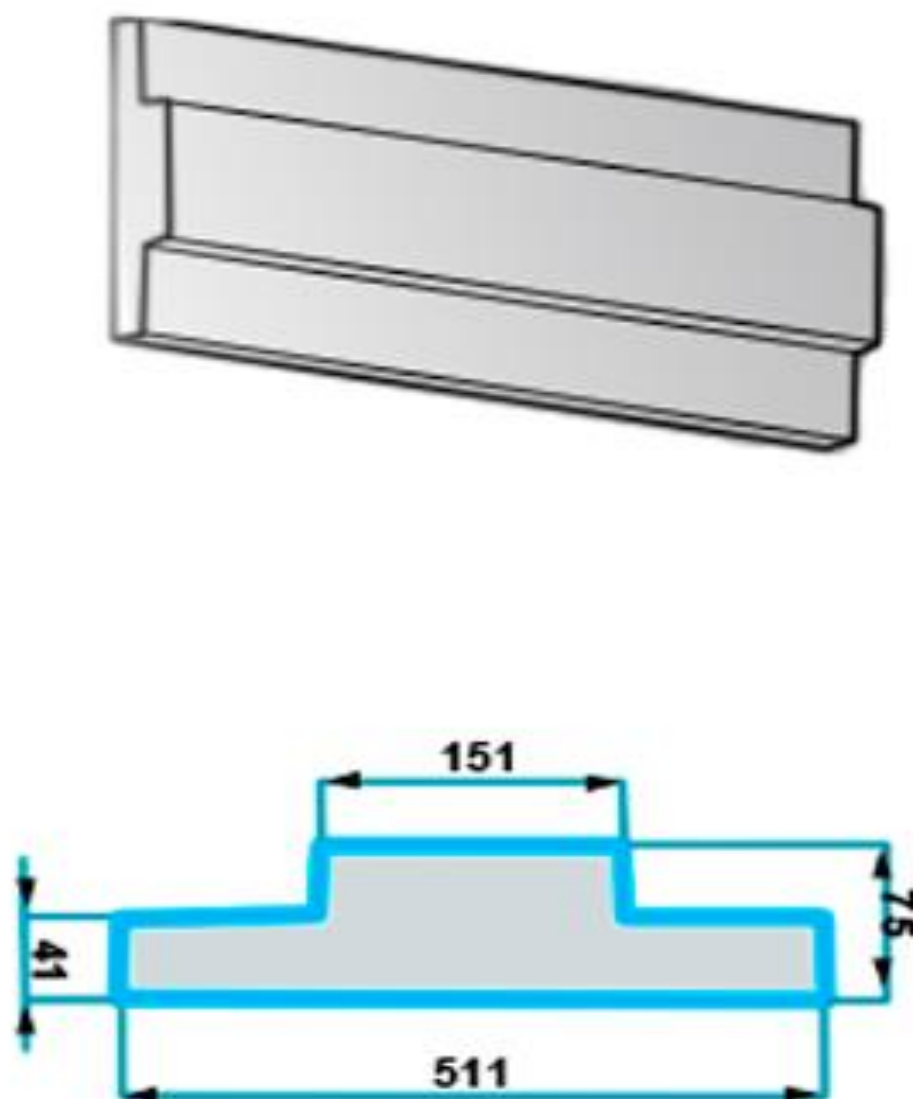
тел.: 8 (495) 795 15 90, 8 (965) 396 45 43
www.toppenoplast.ru

Наличники

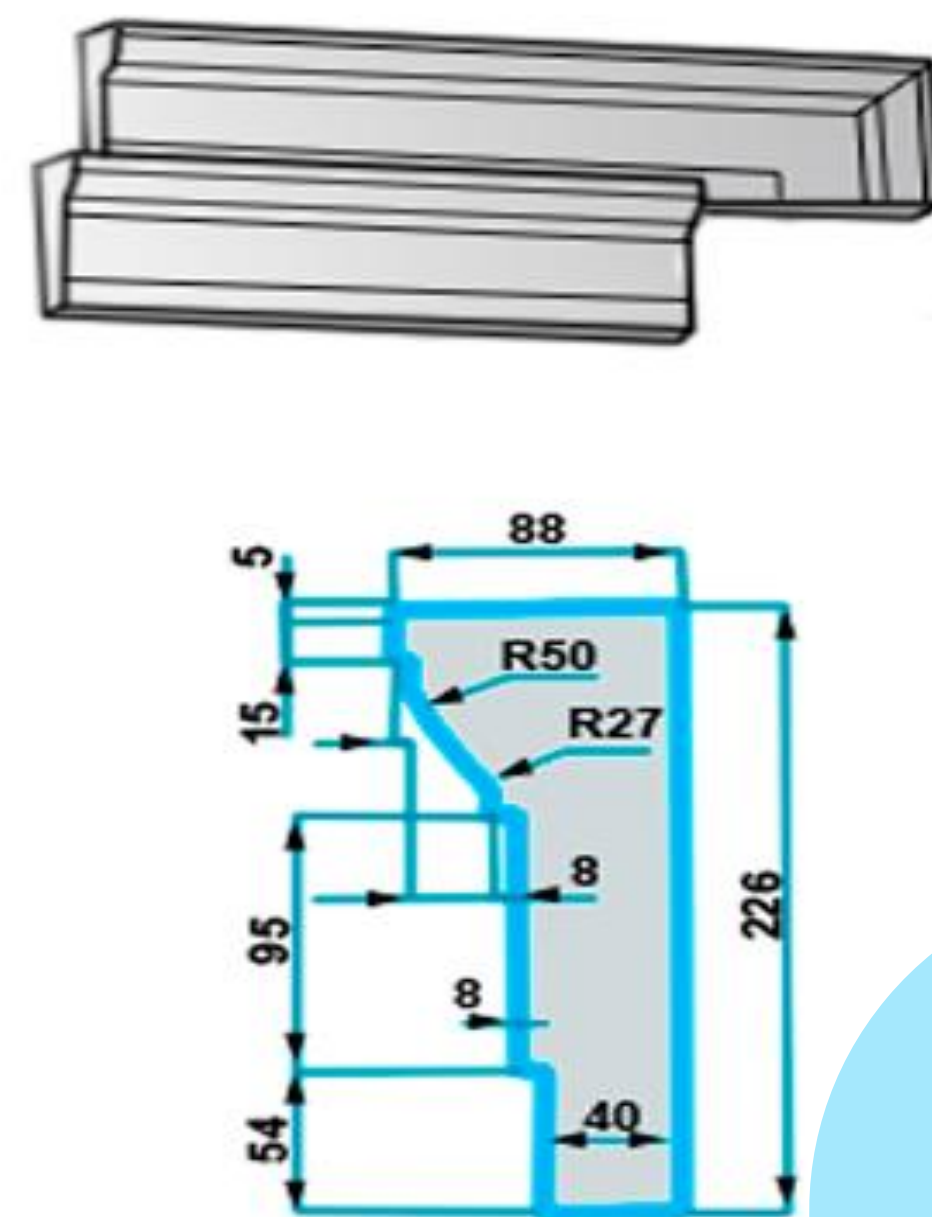
НФ-1



НФ-2

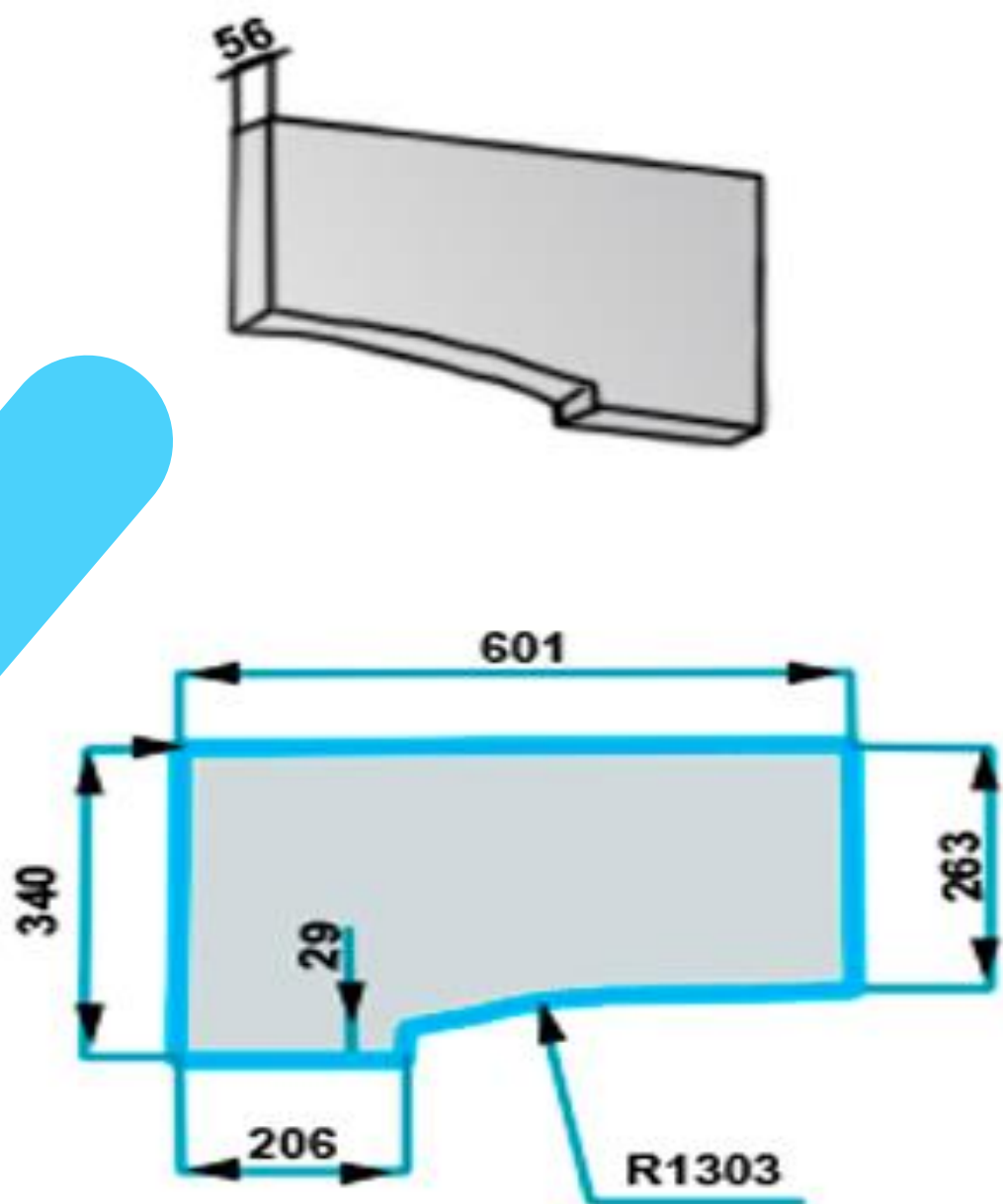


НФ-3

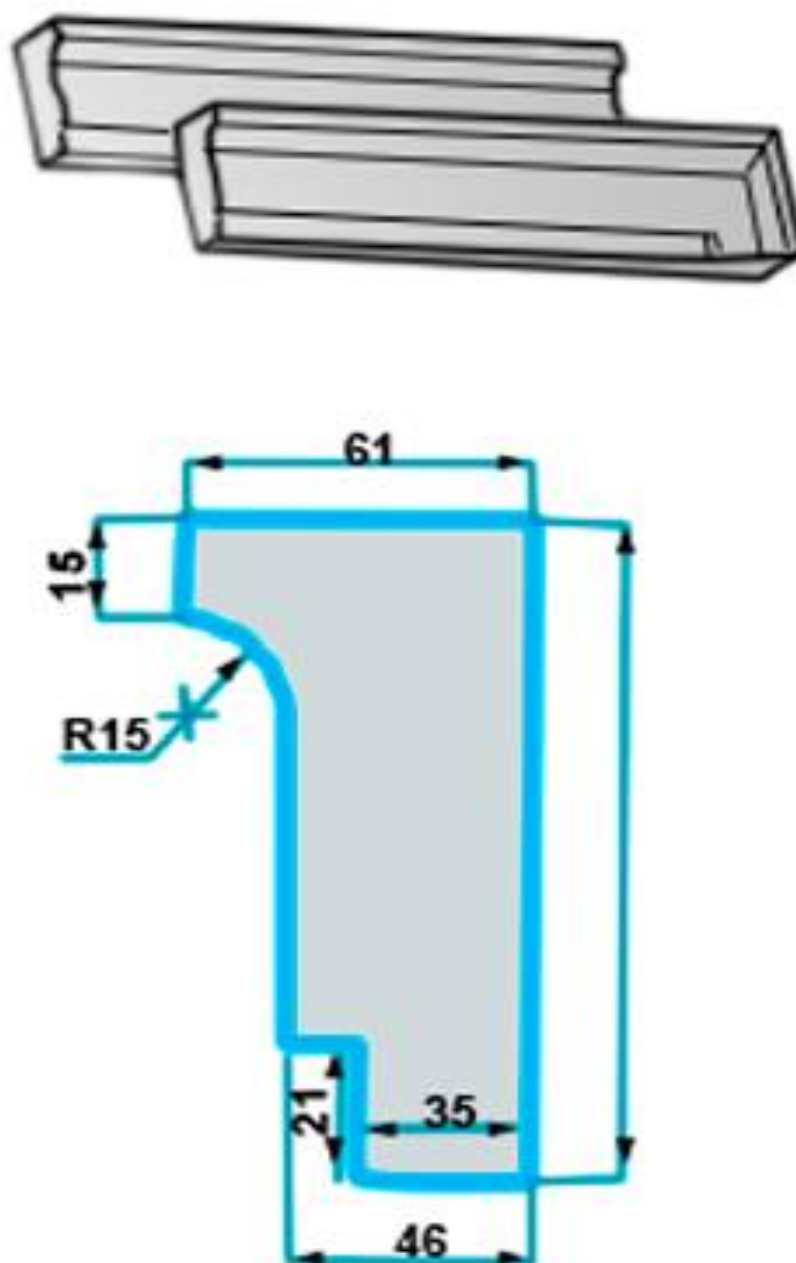


Наличники

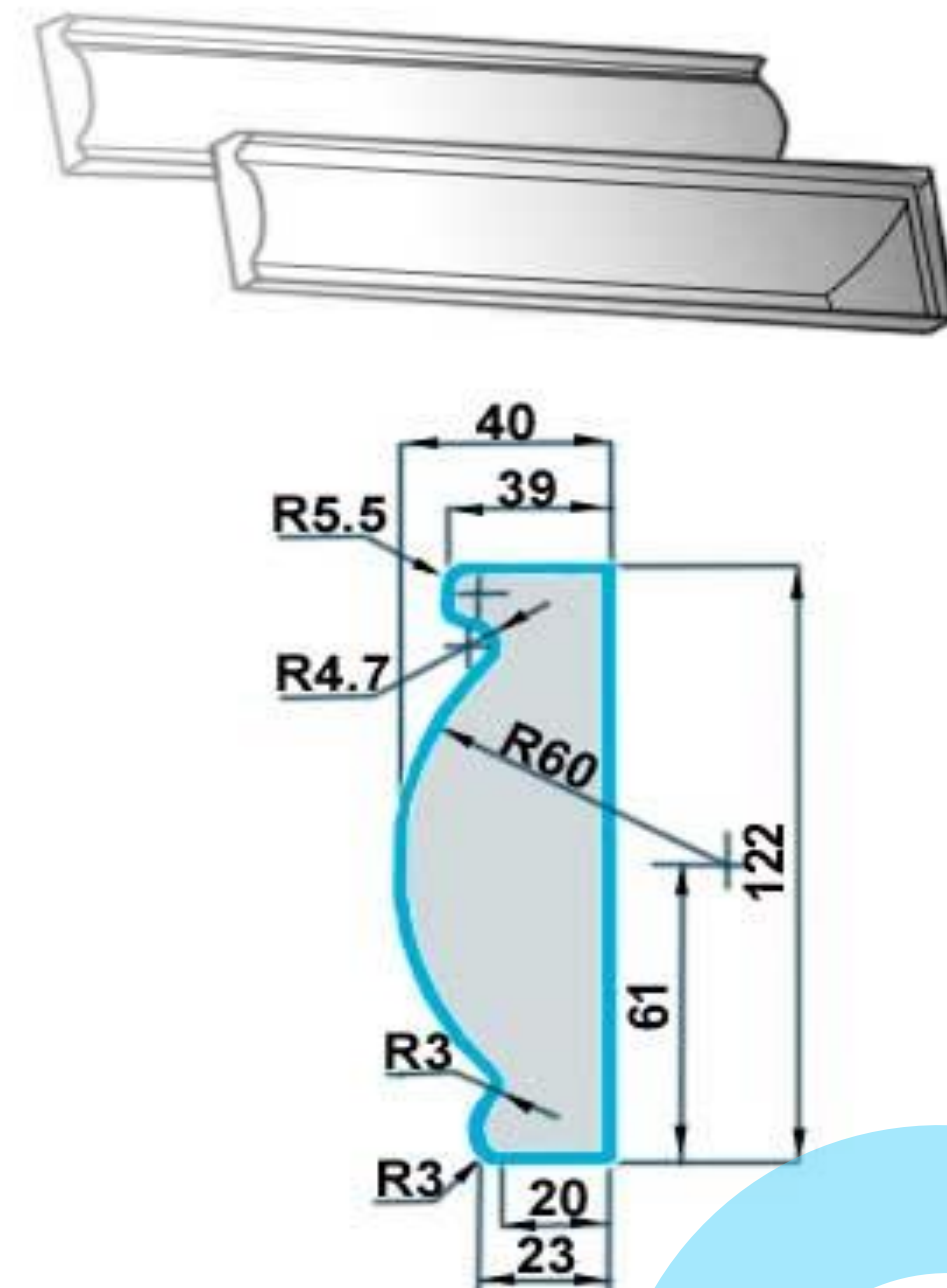
НФ-4



НФ-5

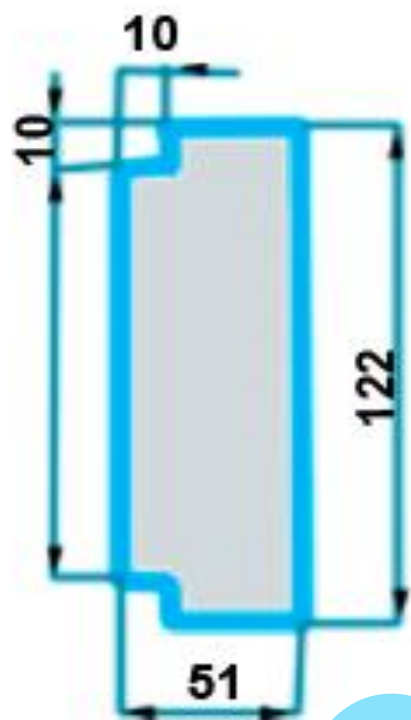


НФ-6

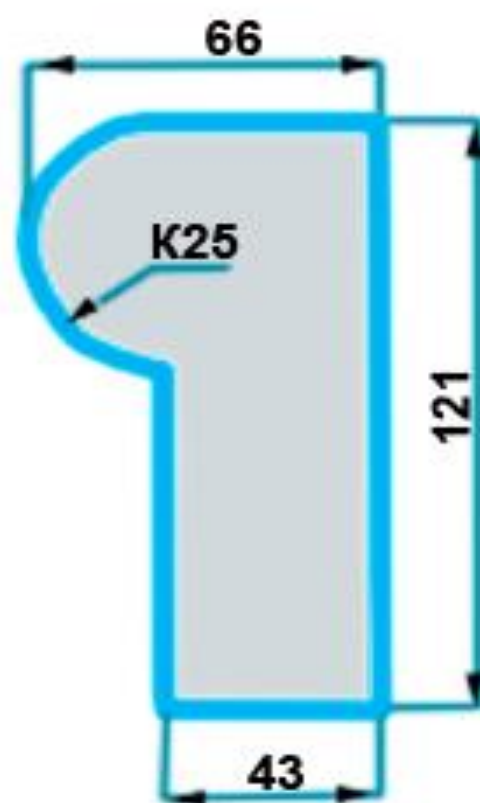


Наличники

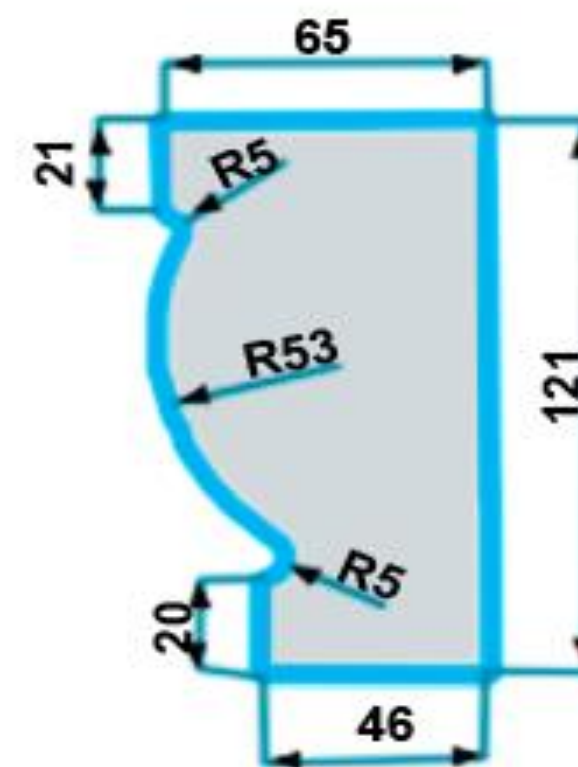
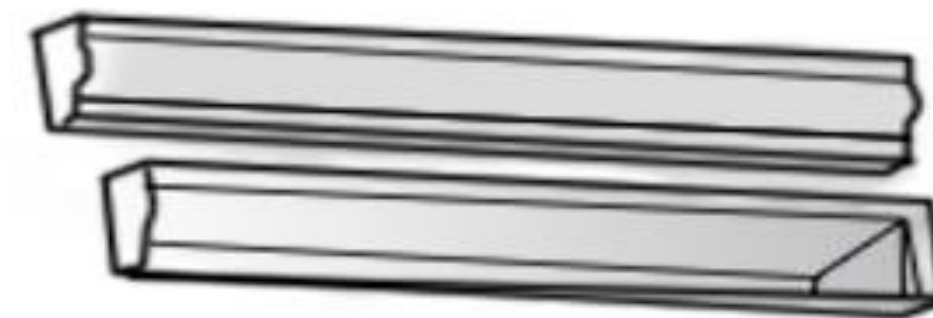
НФ-7



НФ-8

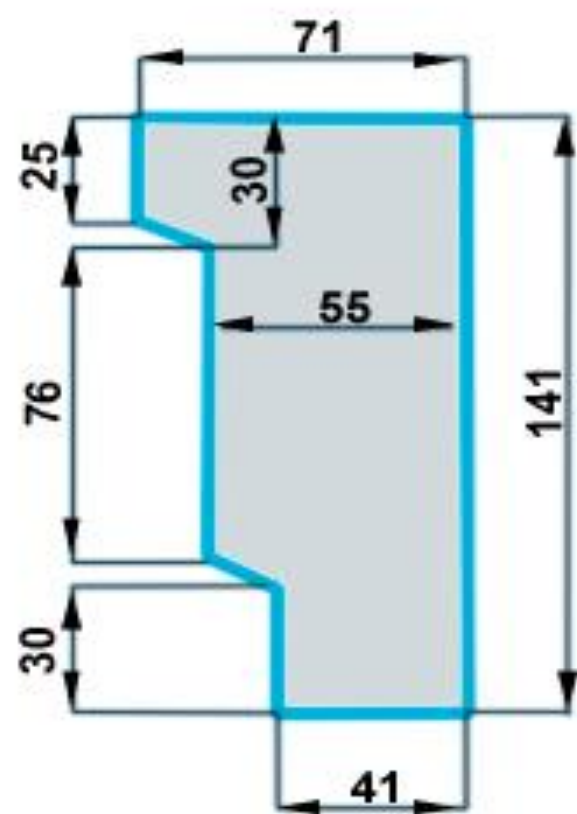


НФ-9

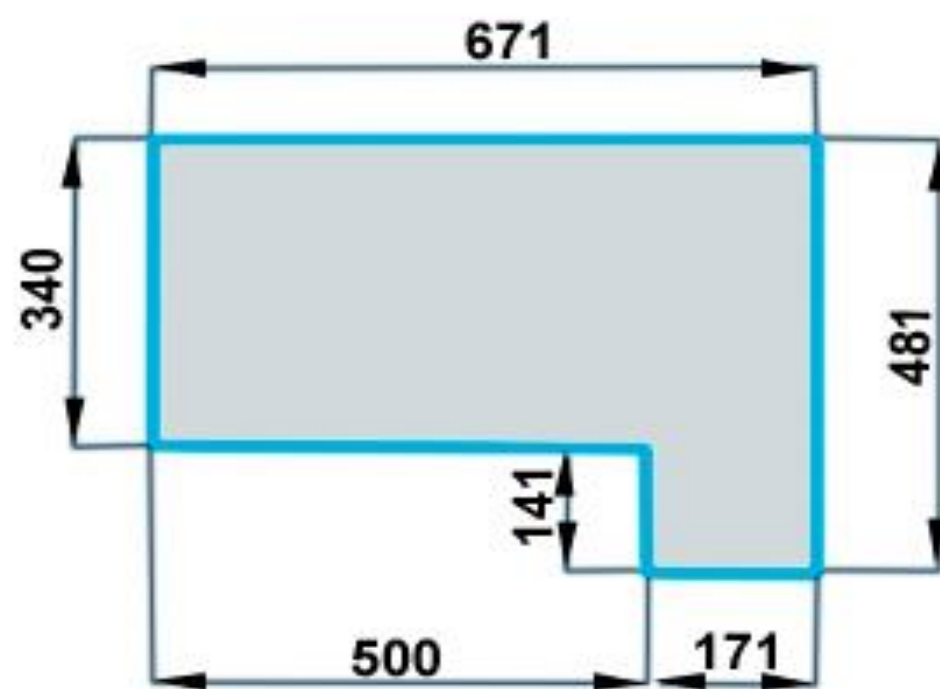
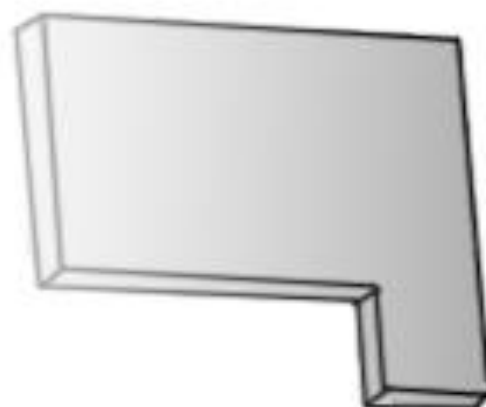


Наличники

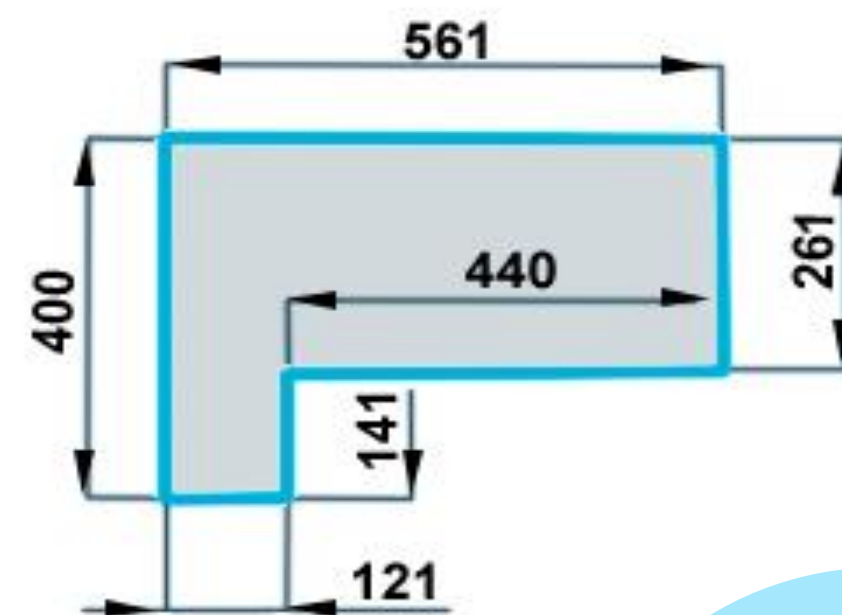
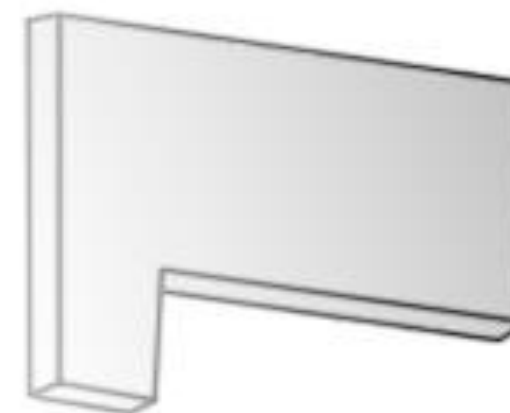
НФ-10



НФ-11

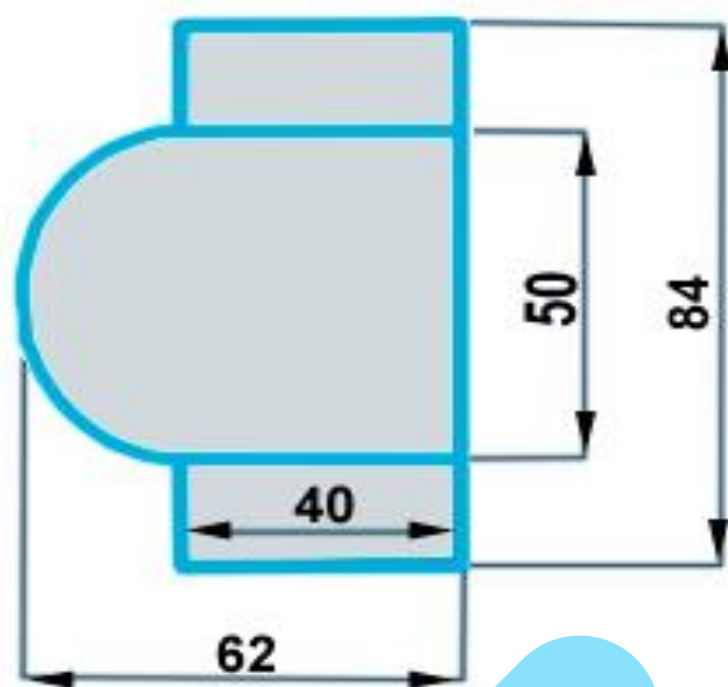


НФ-12

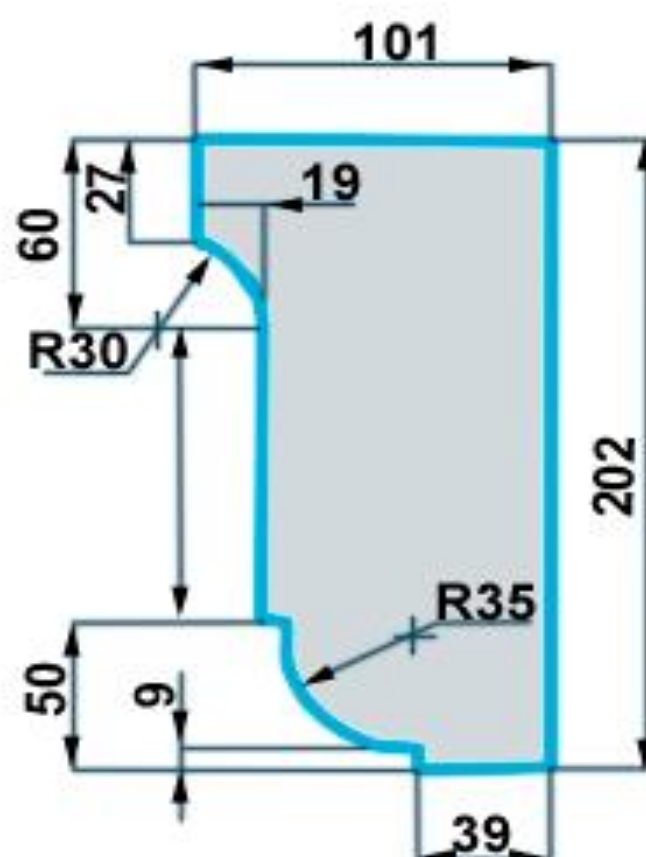
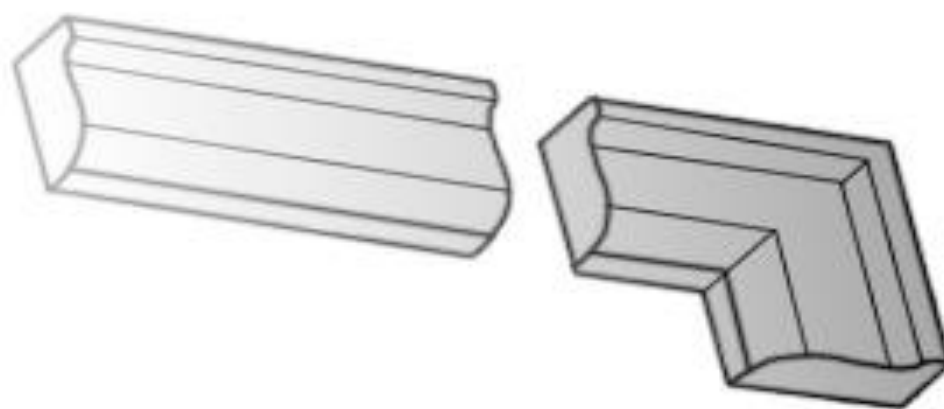


Наличники

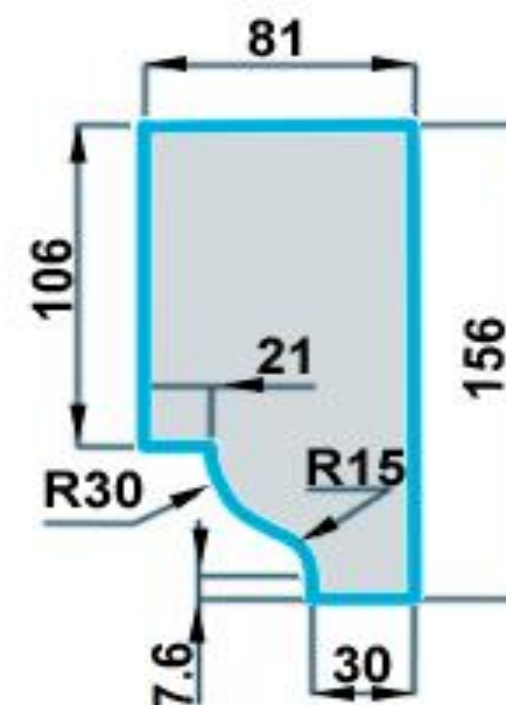
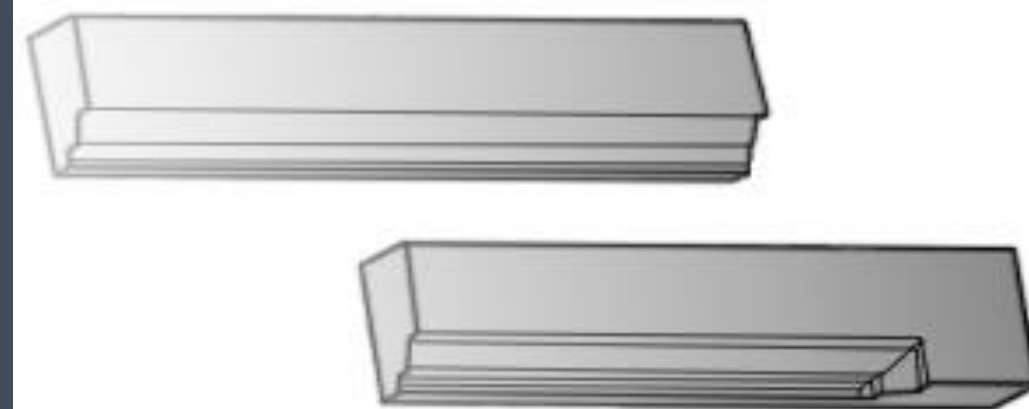
НФ-13



НФ-14

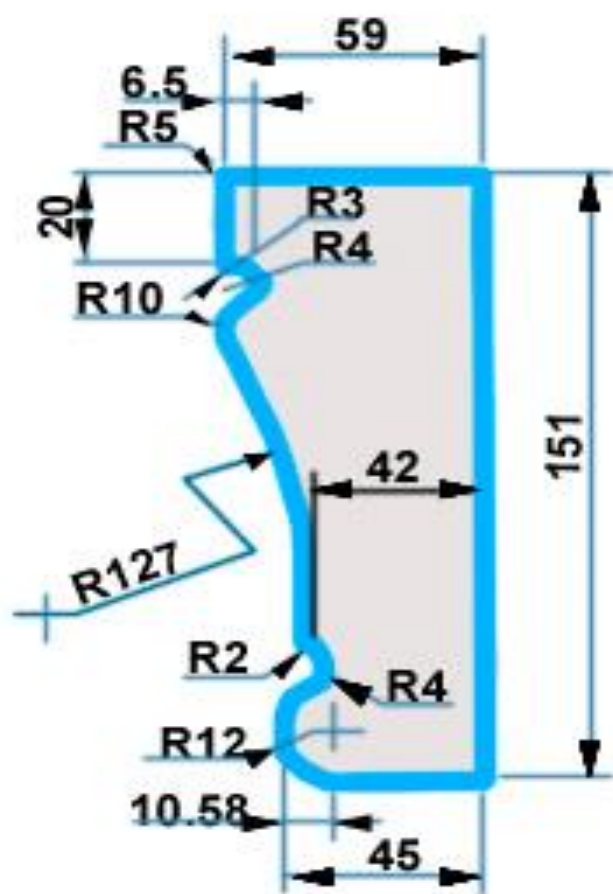


НФ-15

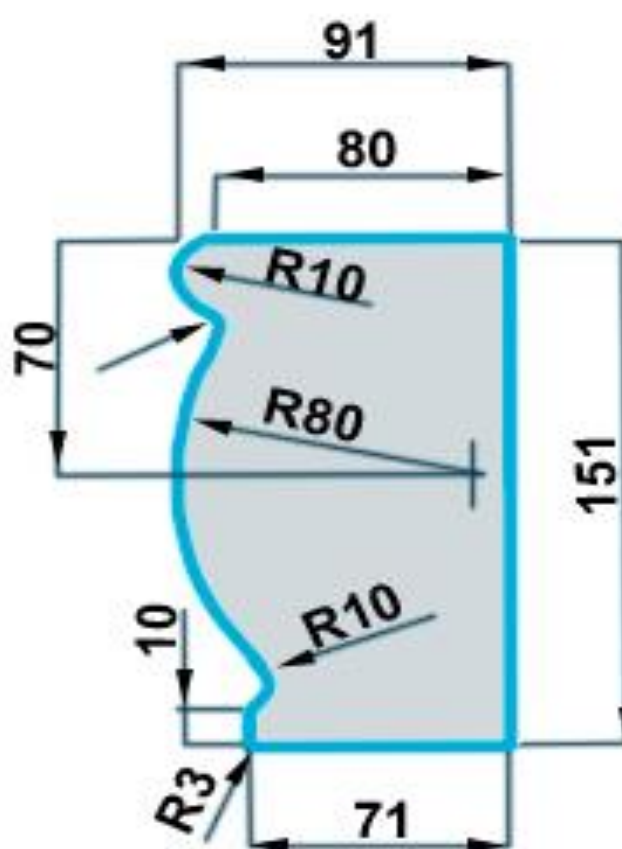
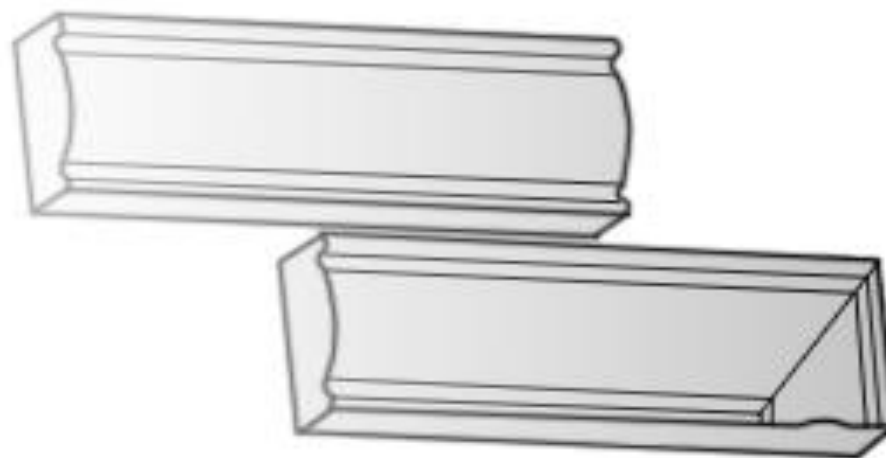


Наличники

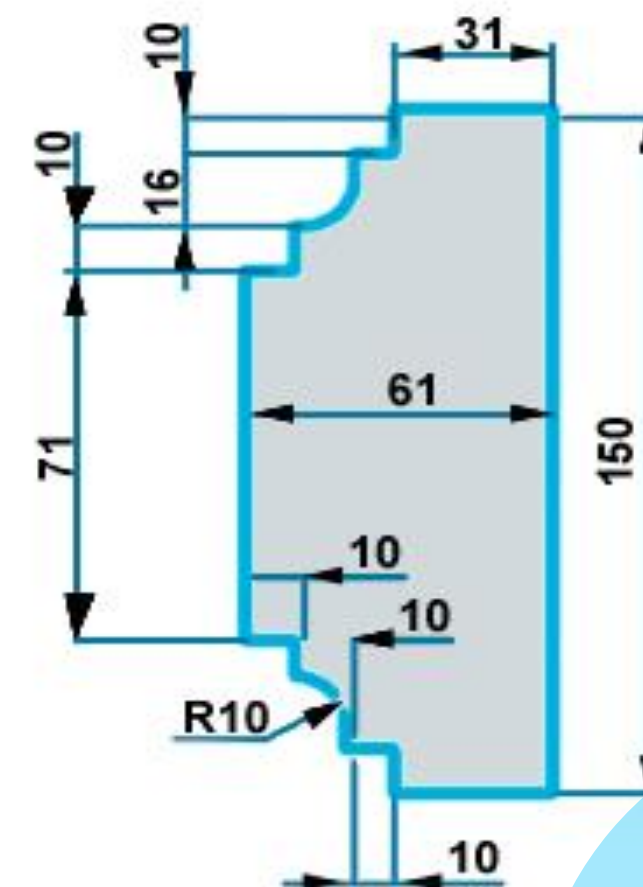
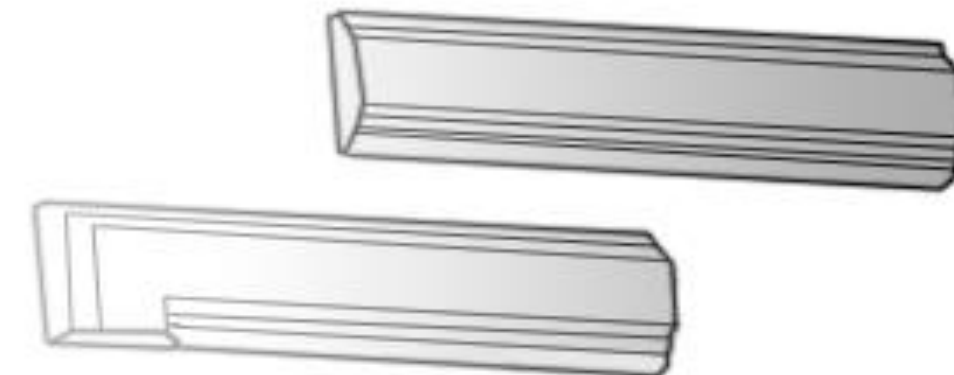
НФ-16



НФ-17



НФ-18

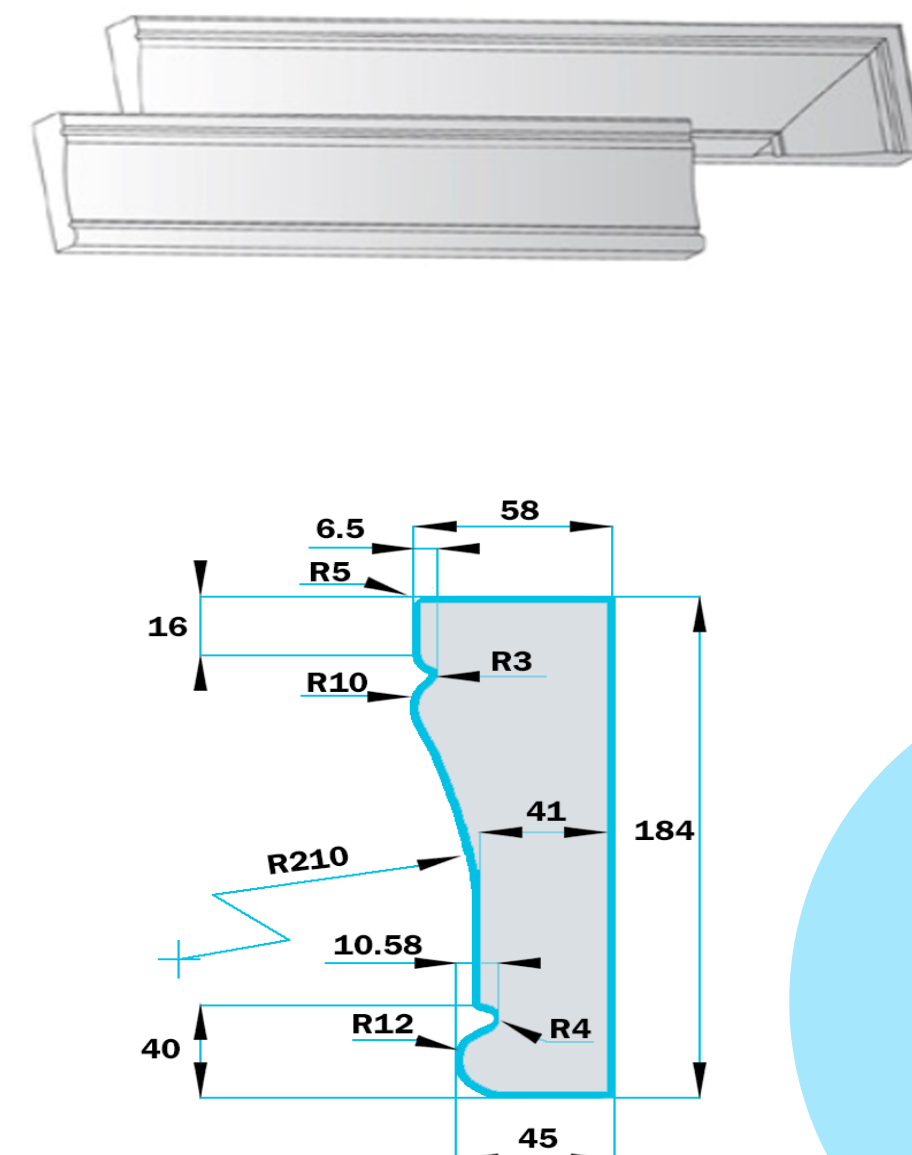
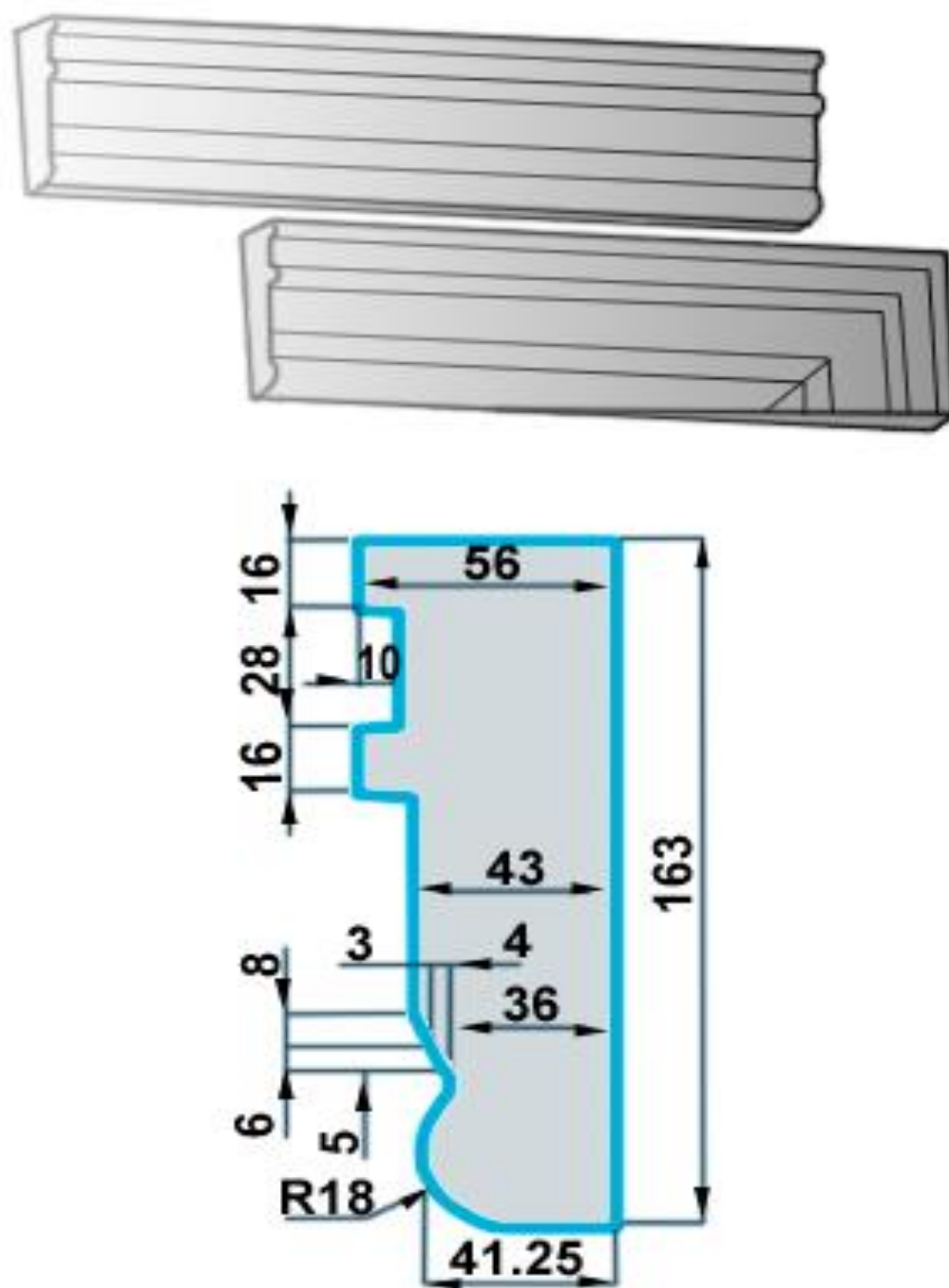
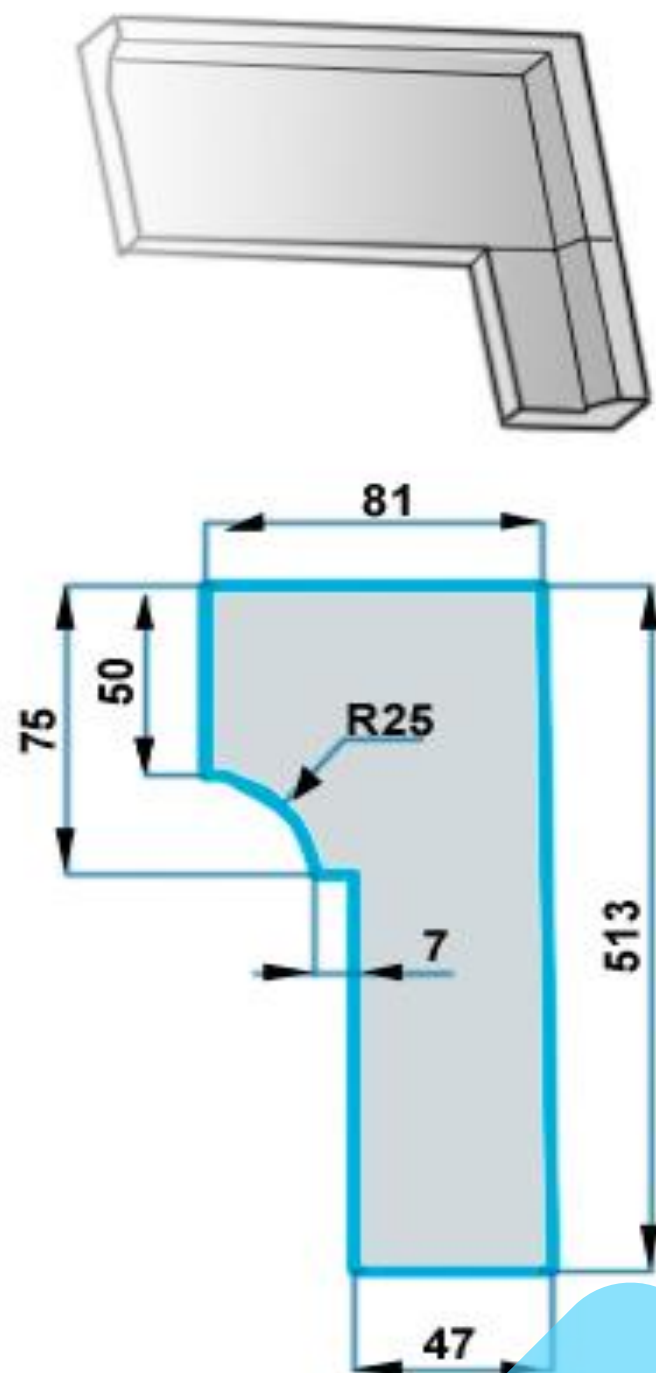


Наличники

НФ-19

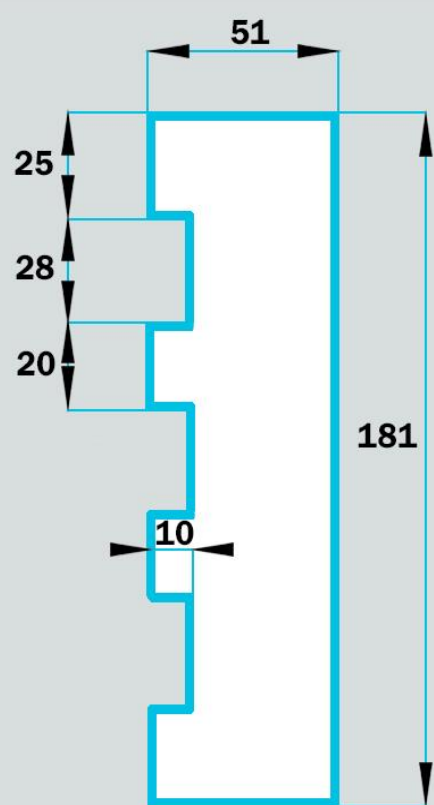
НФ-20

НФ-21

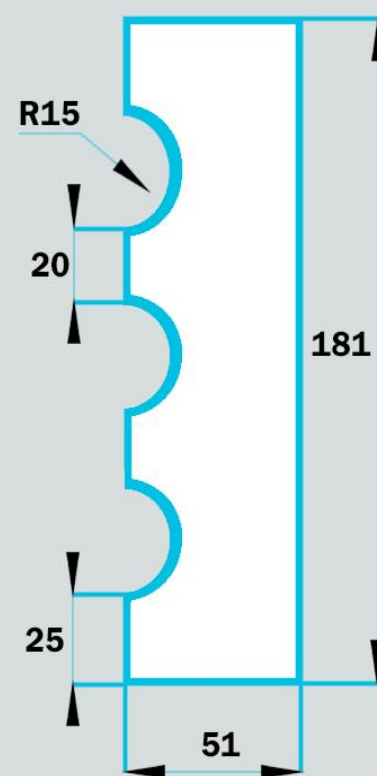


Наличники

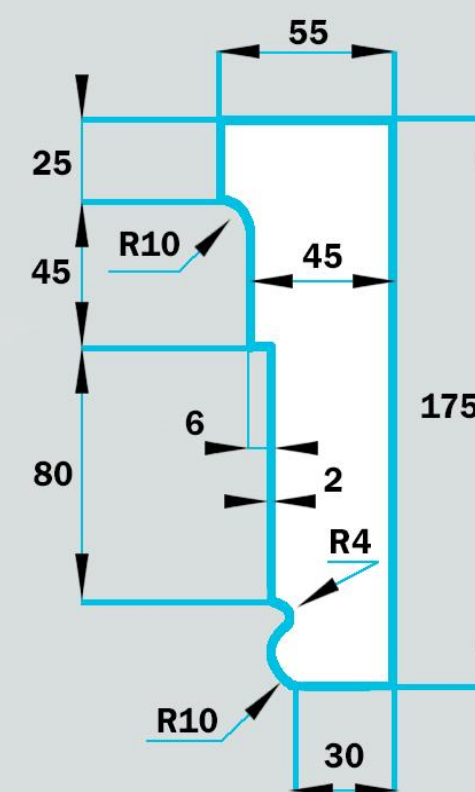
НФ-22



НФ-23

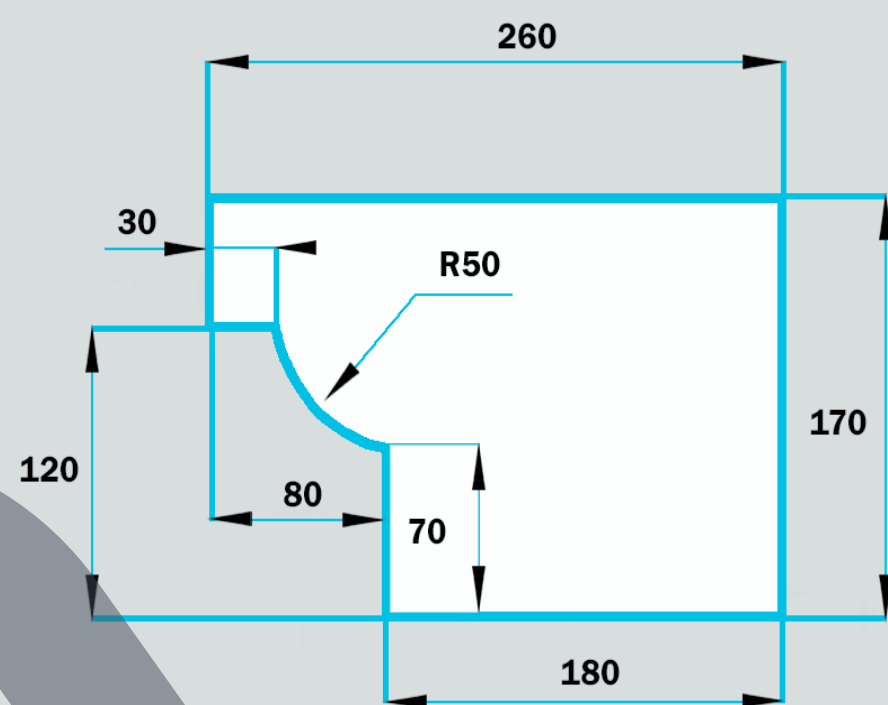


НФ-24

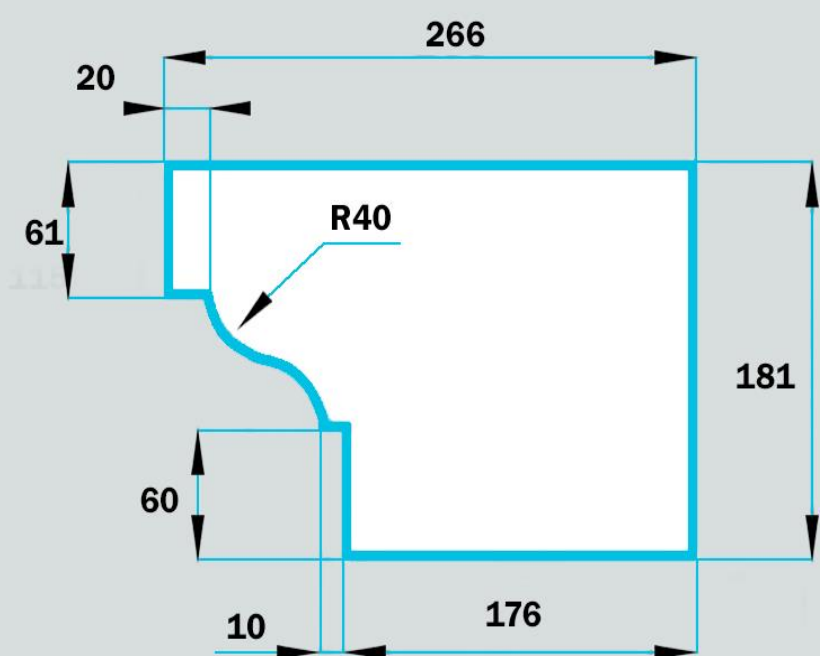


Наличники

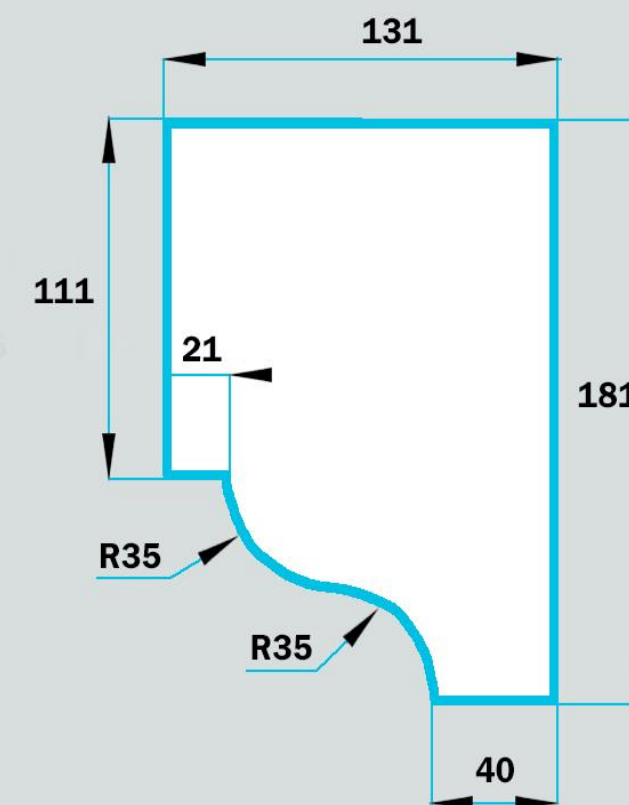
НФ-25



НФ-26

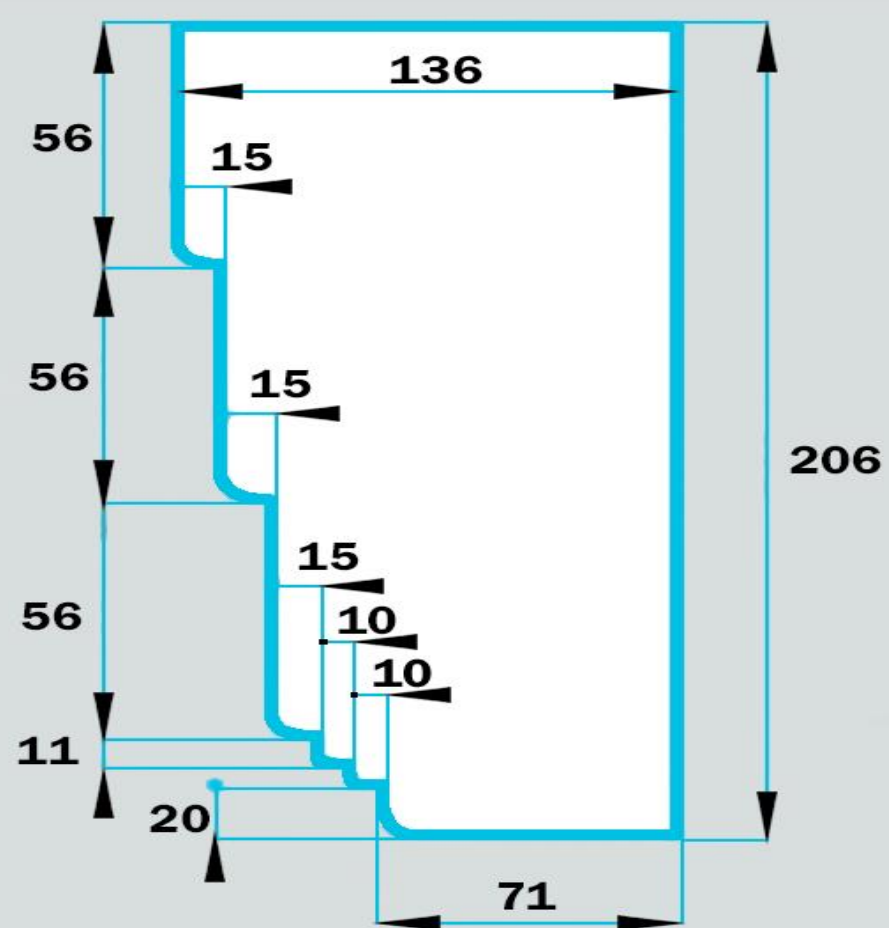


НФ-27

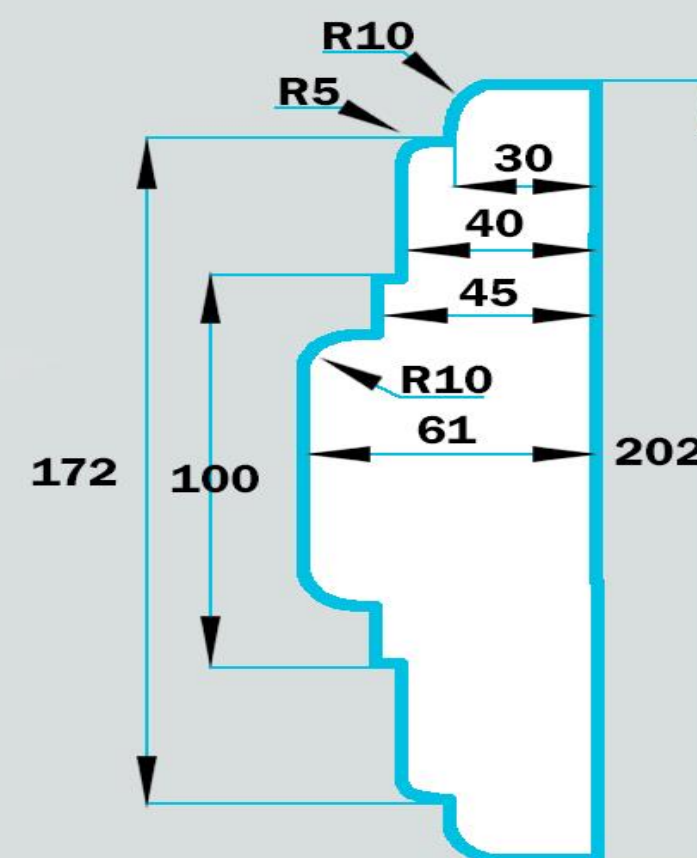


Наличники

НФ-28

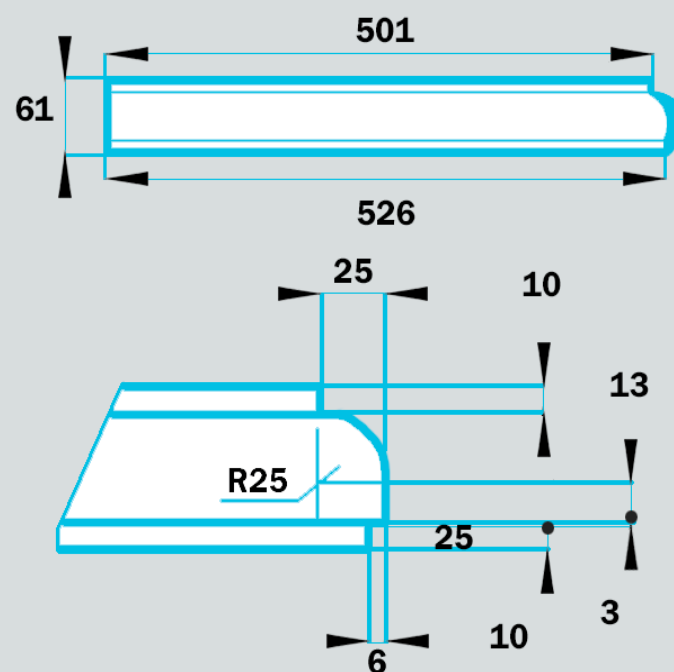


НФ-29

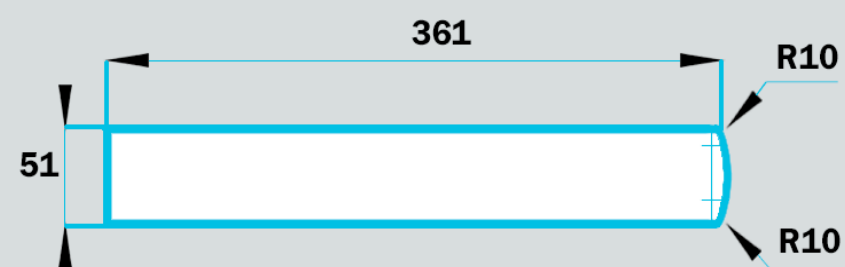


Подоконники

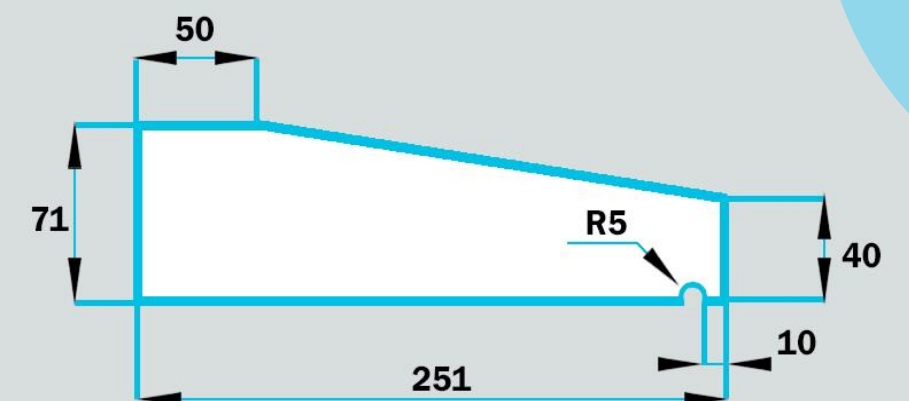
ПФ-1



ПФ-2



ПФ-3

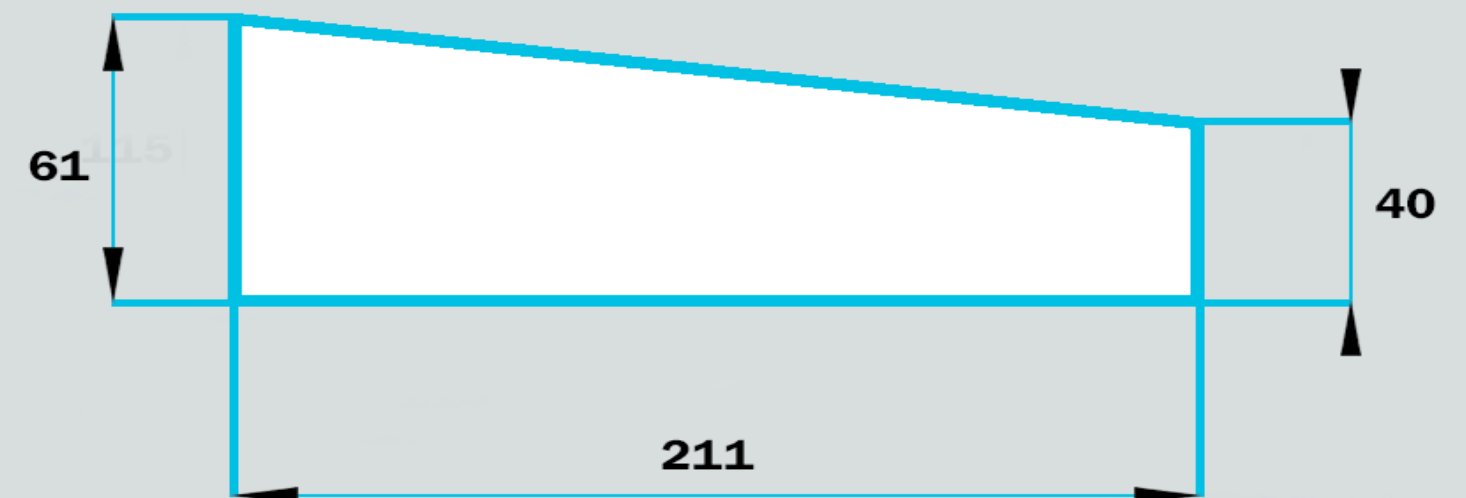


Подоконники

ПФ-4



ПФ-5

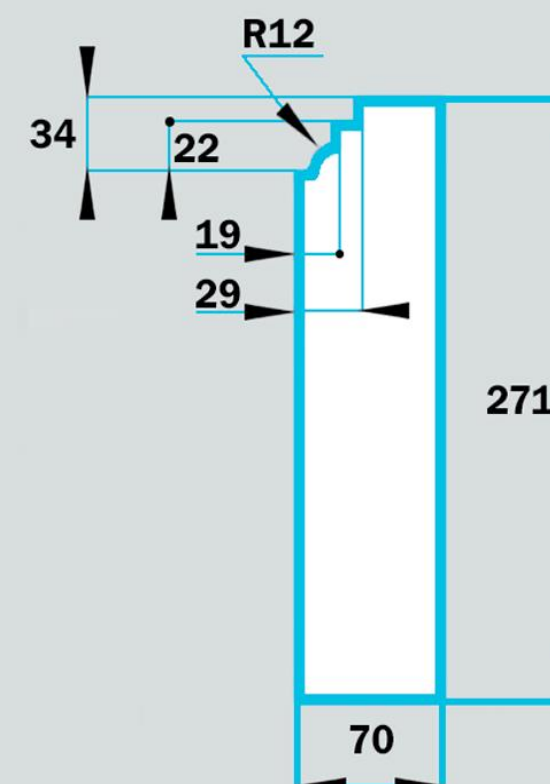
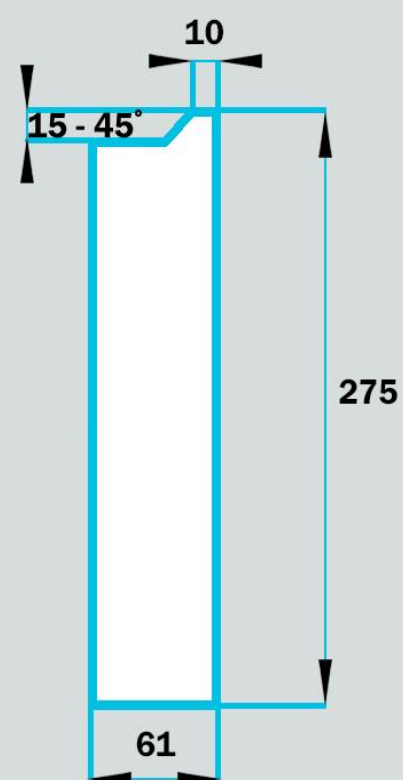
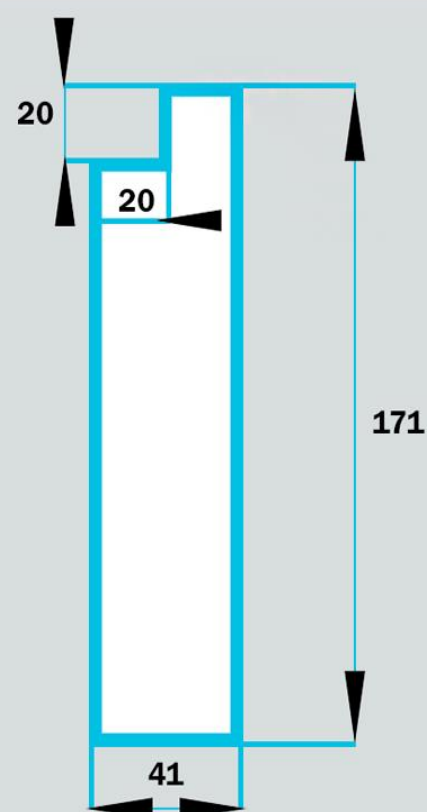
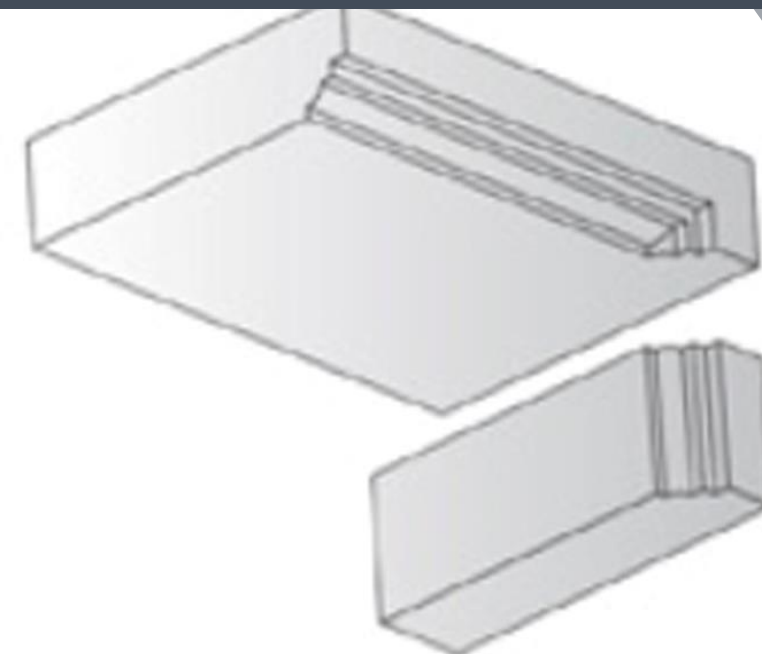
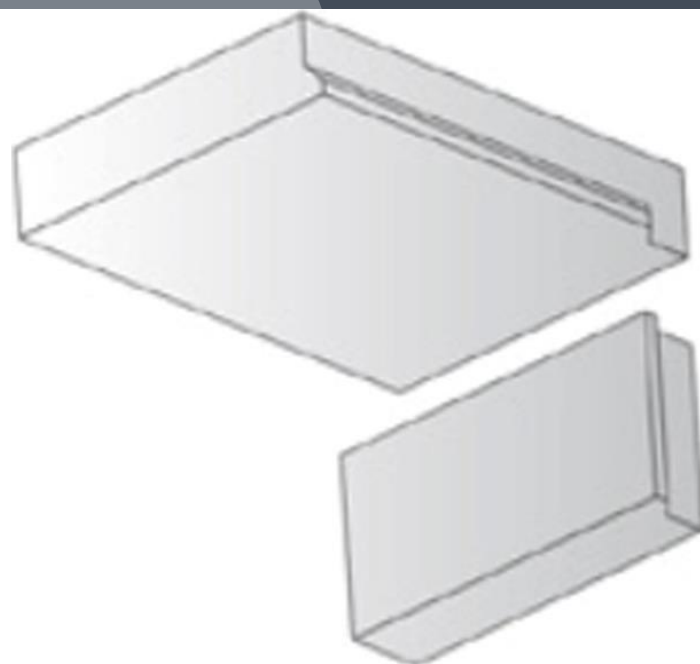
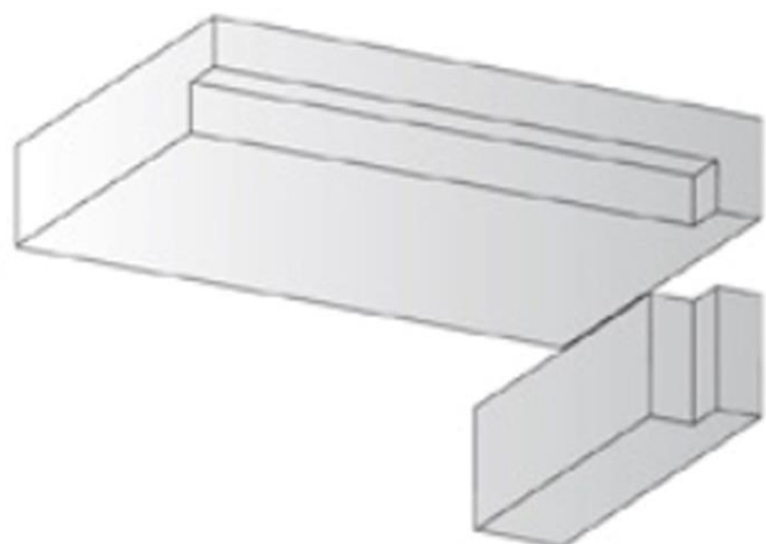


Откосы

ОФ-1

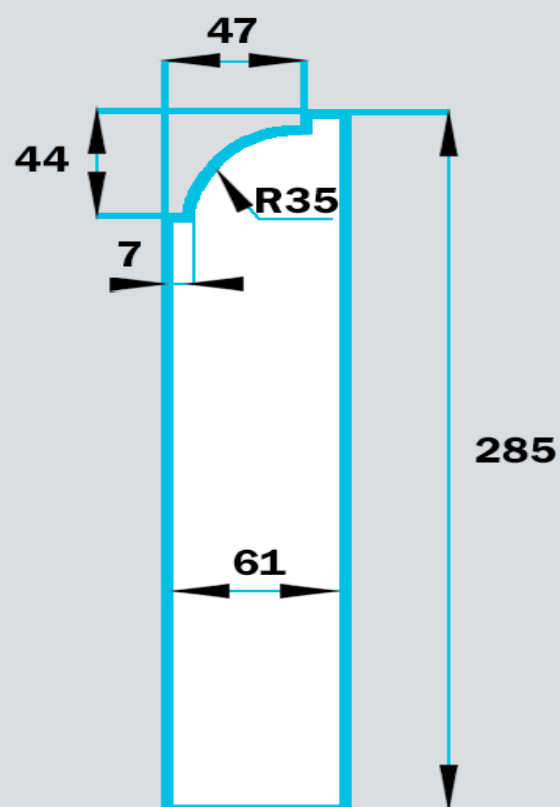
ОФ-2

ОФ-3

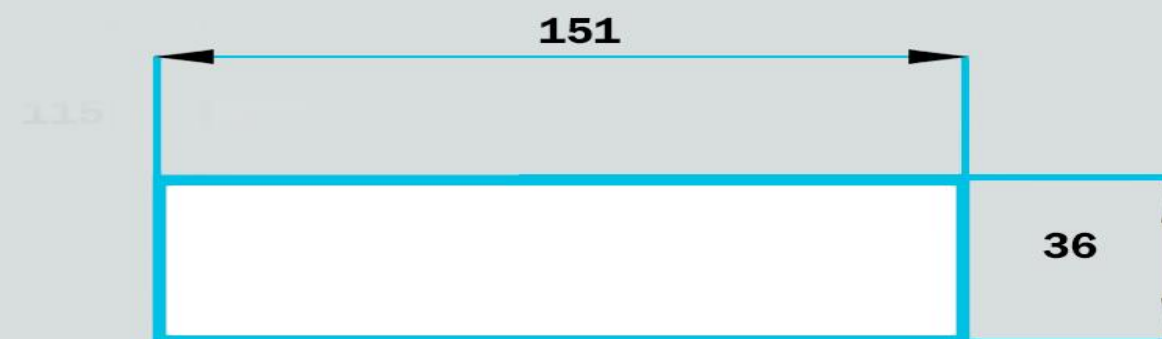


Откосы

ОФ-4

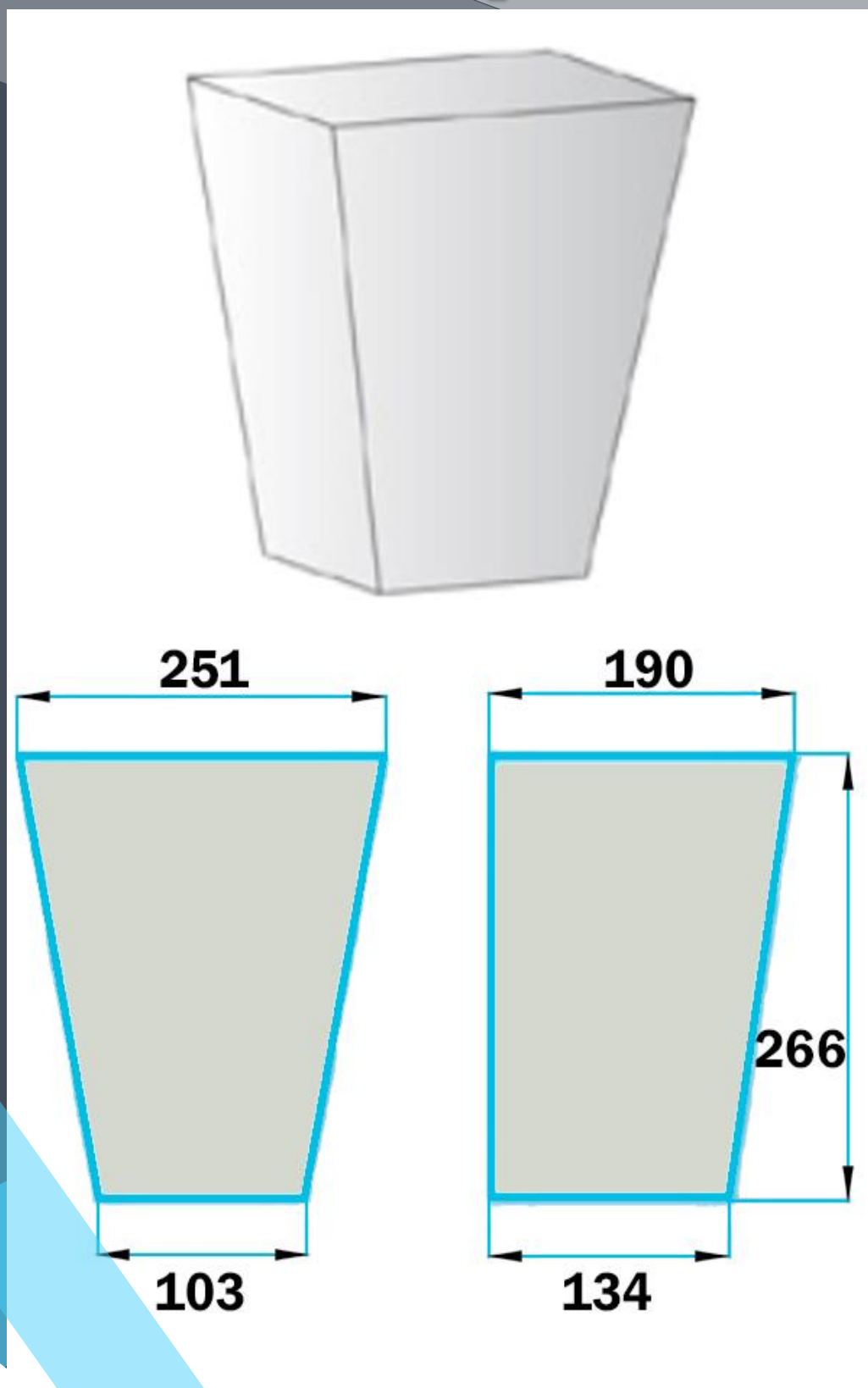


ОФ-5

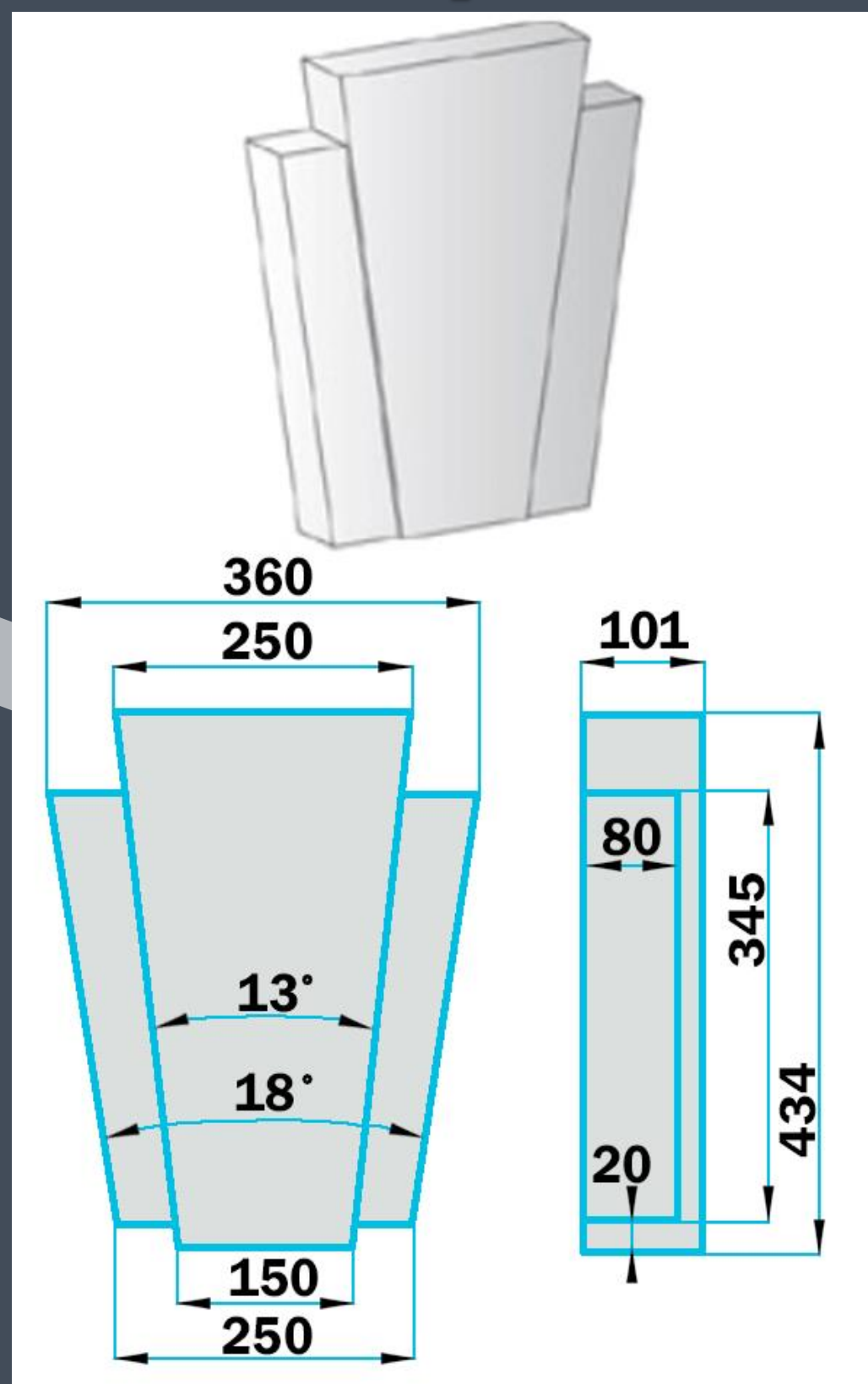


Камни замковые

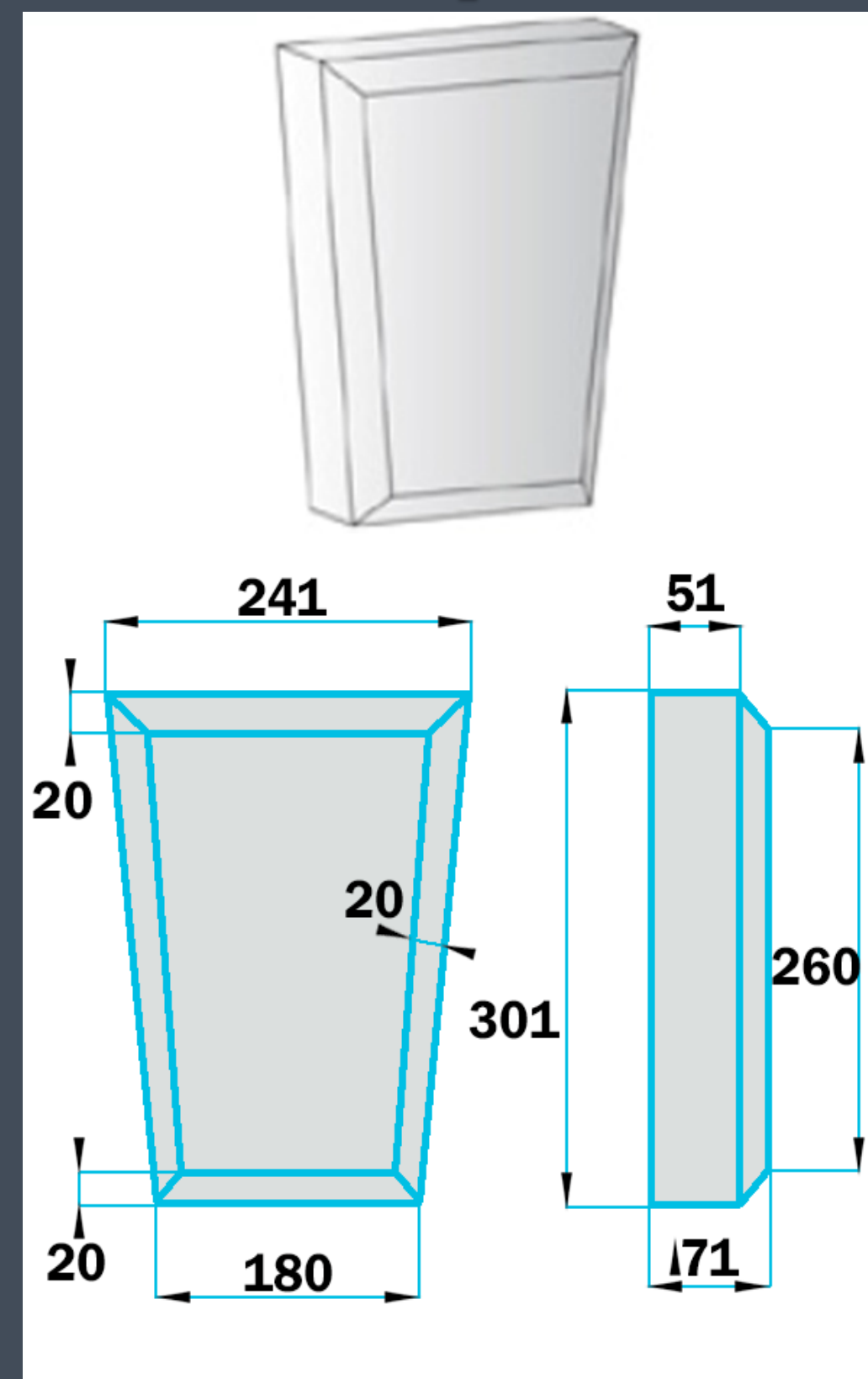
КЗф-1



КЗф-2



КЗф-3

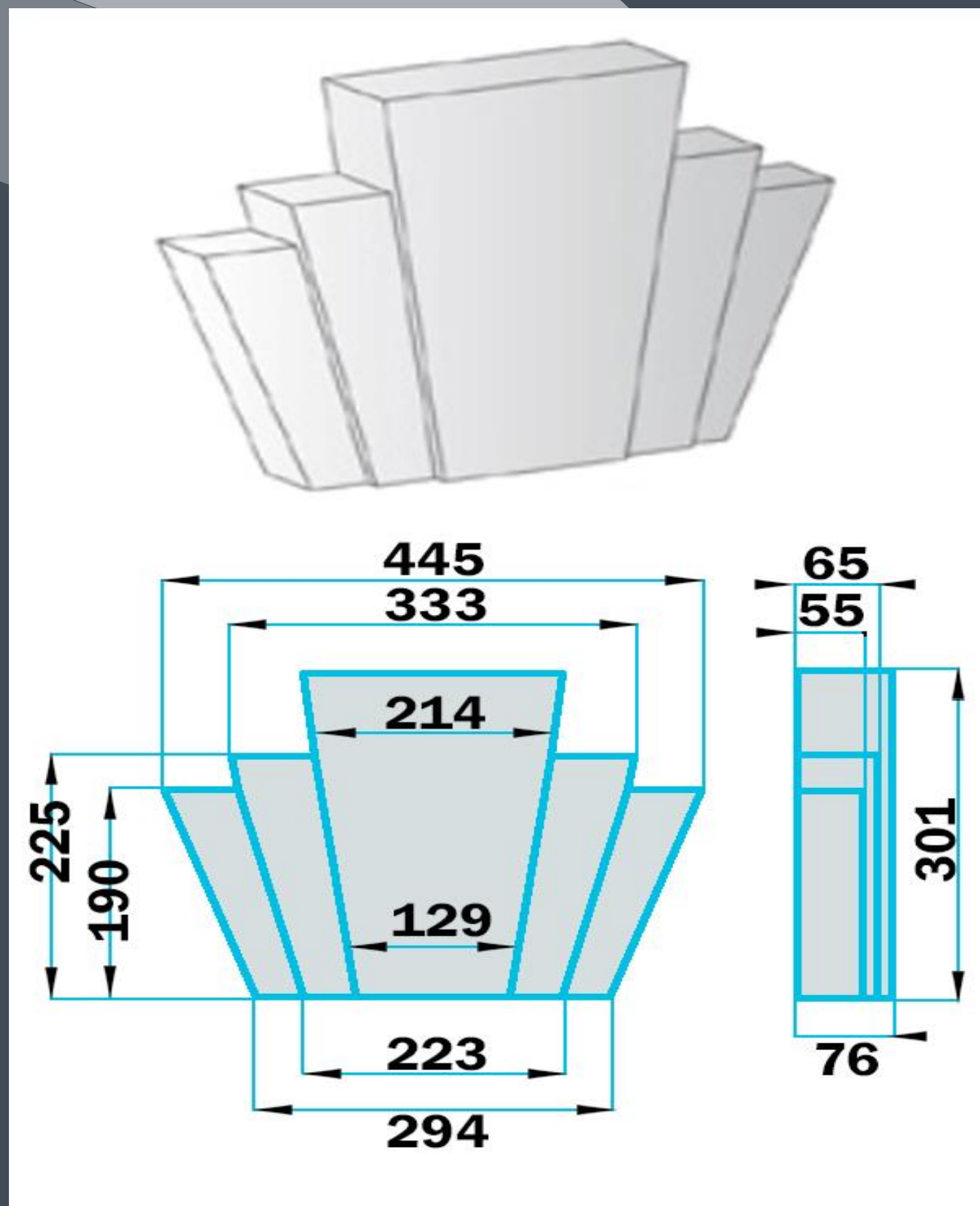


тел.: 8 (495) 795 15 90, 8 (965) 396 45 43

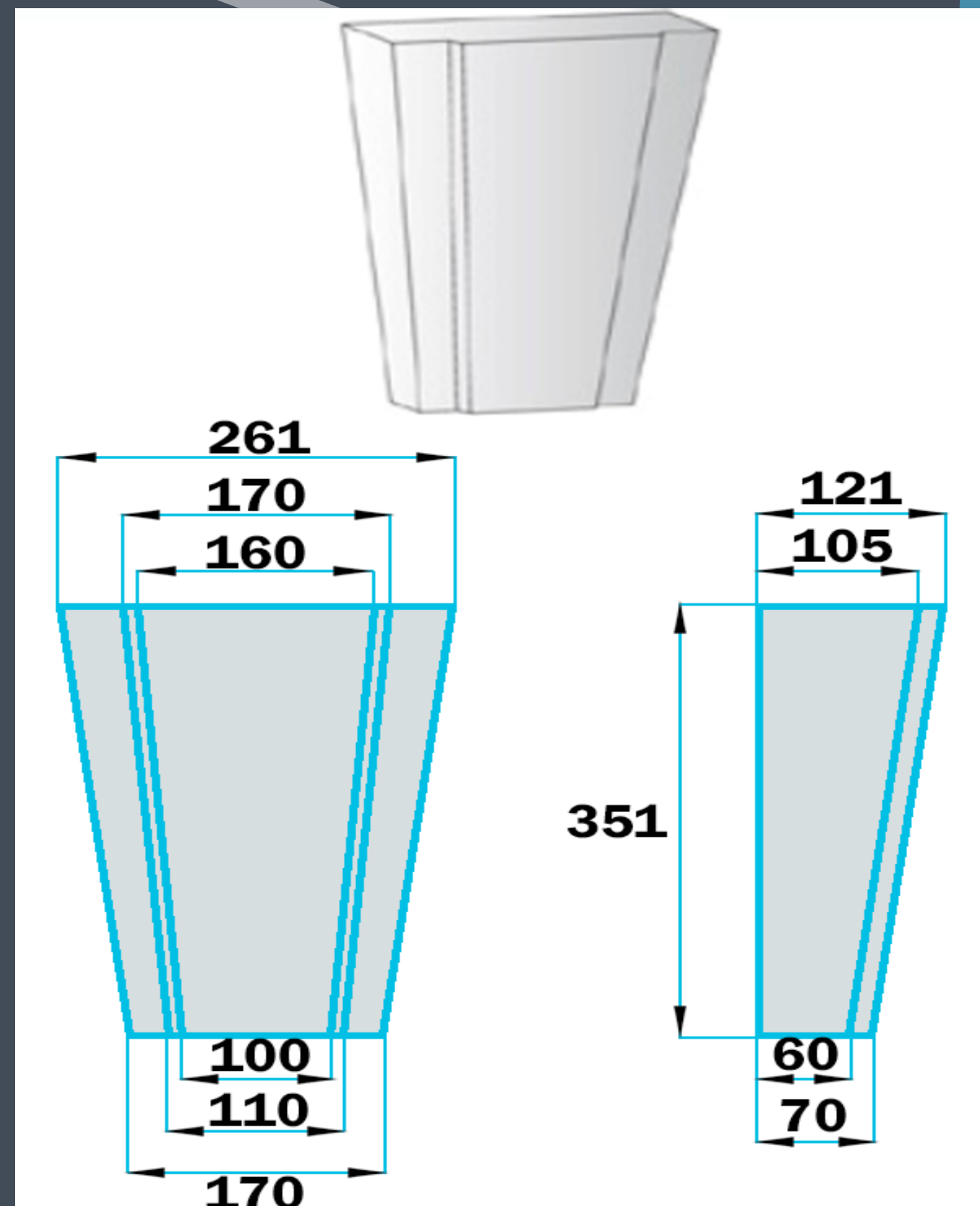
www.toppenoplast.ru

Камни замковые

КЗф-4



КЗф-5

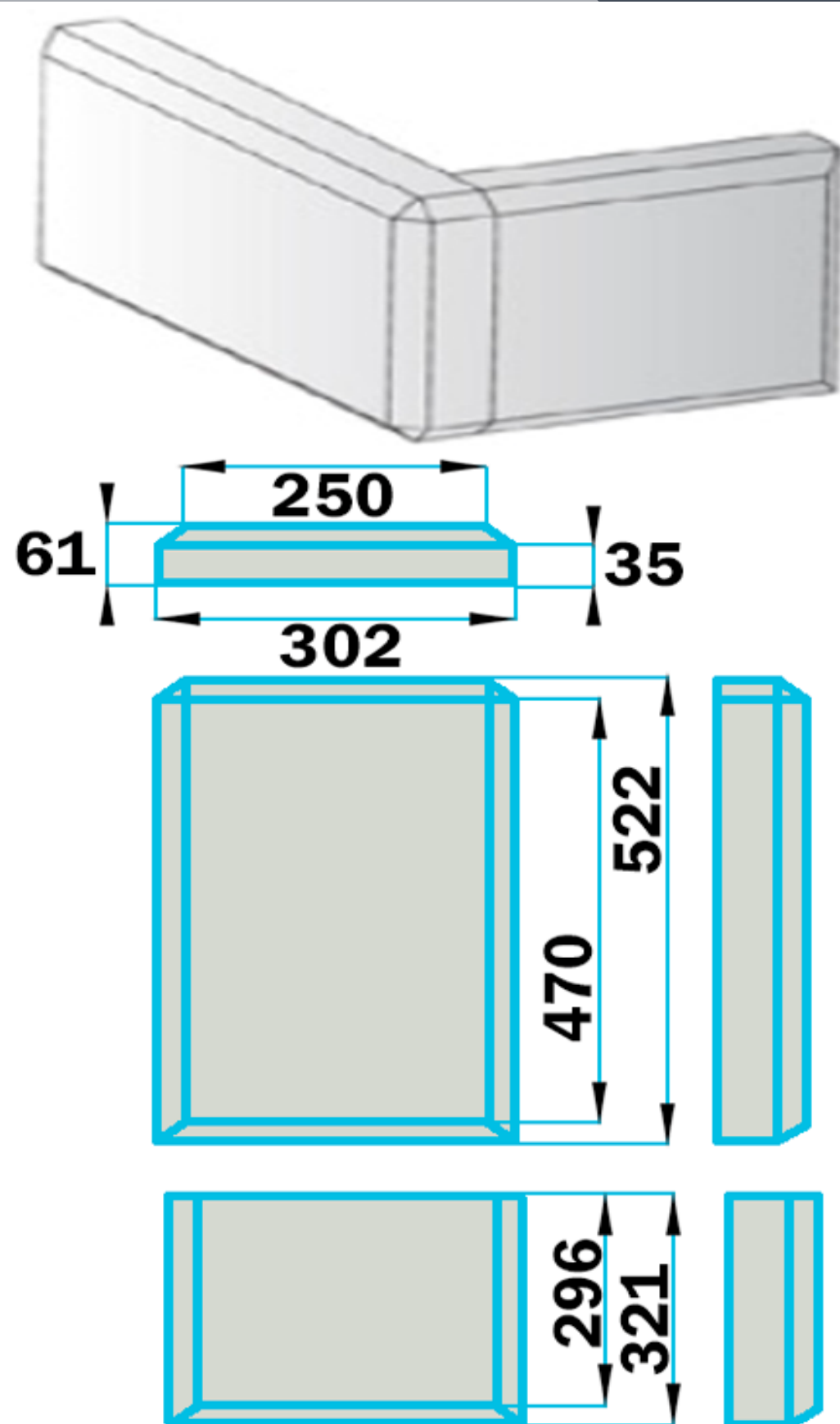


тел.: 8 (495) 795 15 90, 8 (965) 396 45 43

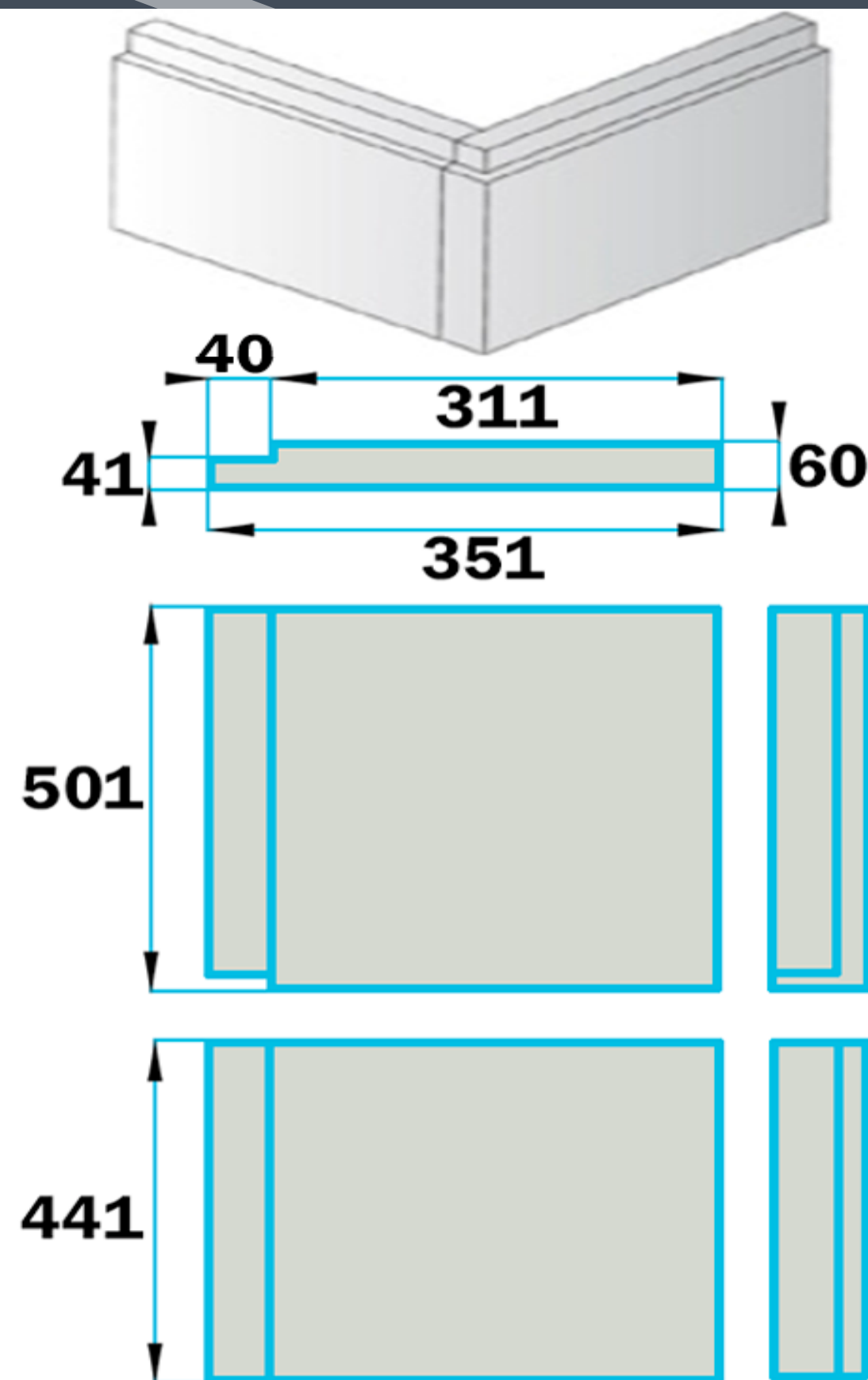
www.toppenoplast.ru

Камни рустовые

КРф-1



КРф-2

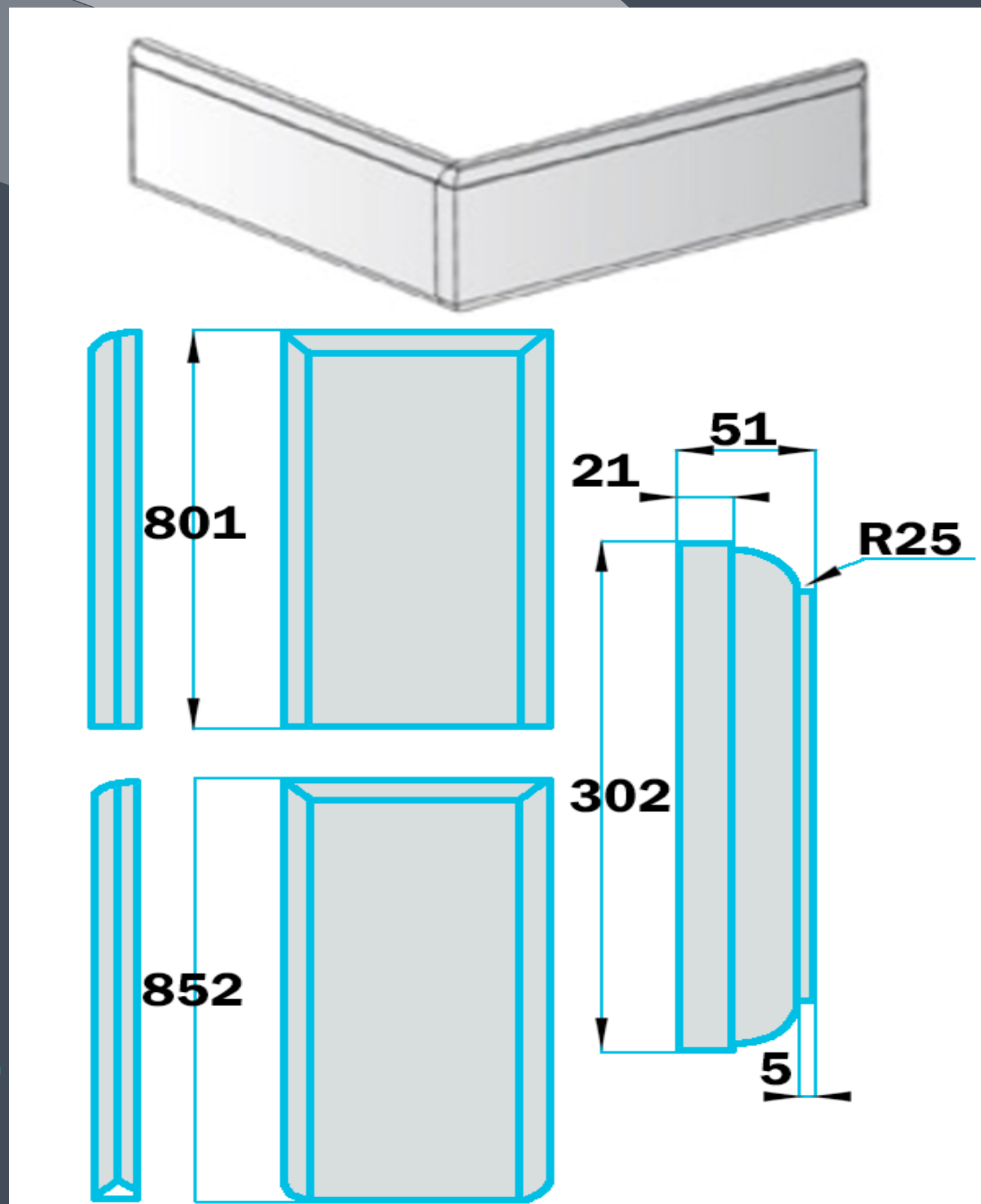


тел.: 8 (495) 795 15 90, 8 (965) 396 45 43

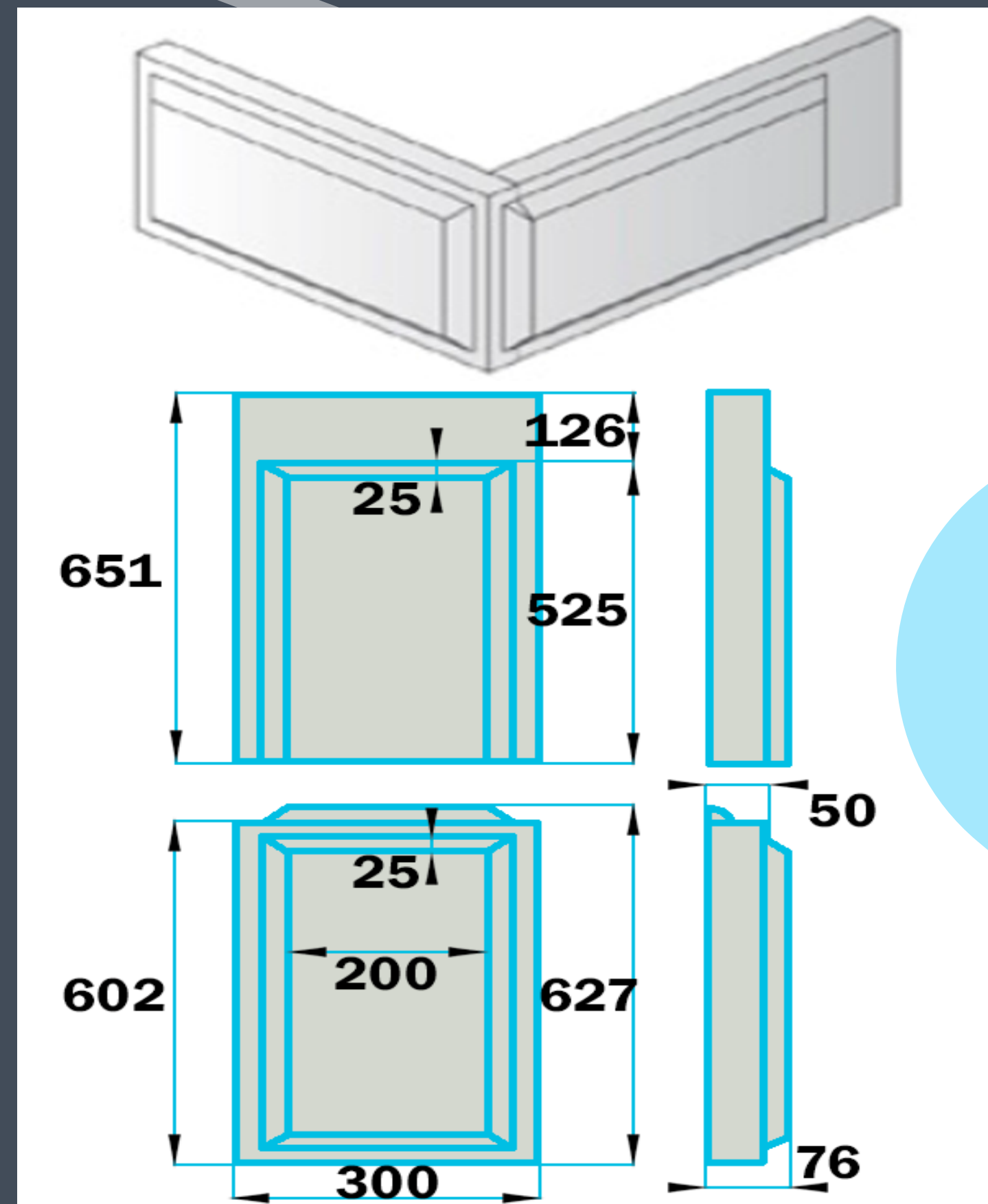
www.toppenoplast.ru

Камни рустовые

КРф-3



КРф-4

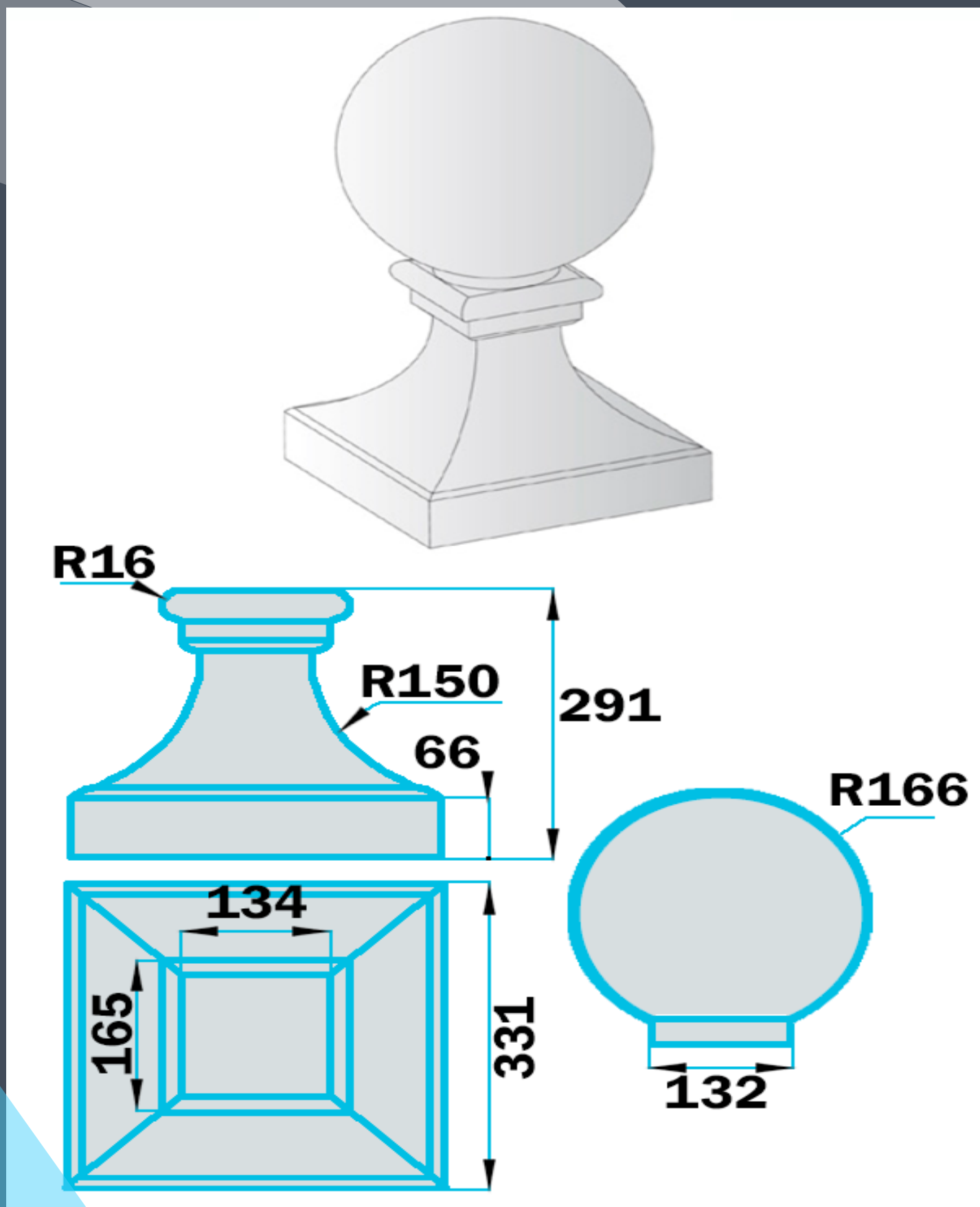


тел.: 8 (495) 795 15 90, 8 (965) 396 45 43

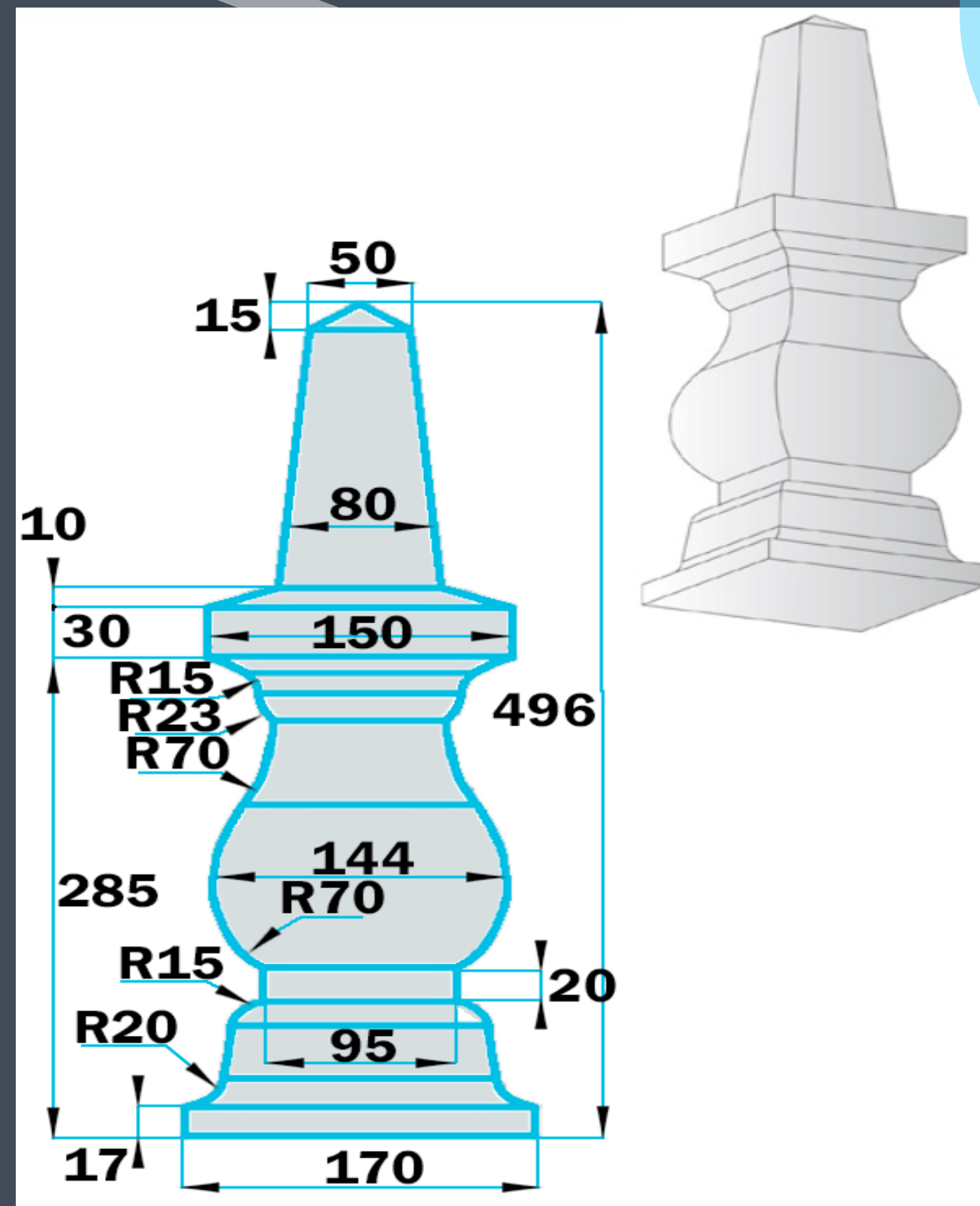
www.toppenoplast.ru

Навершия

НАФ-1



НАФ-2

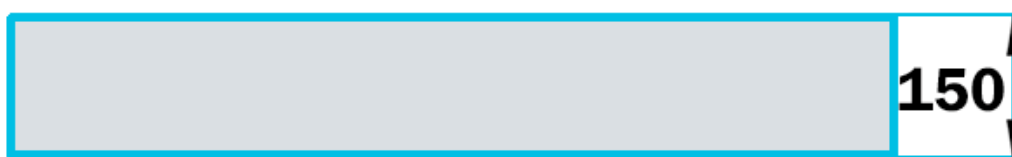
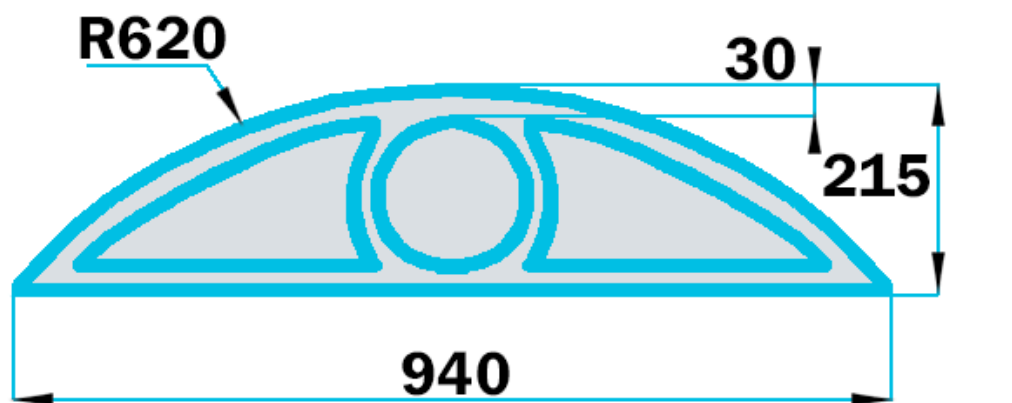


тел.: 8 (495) 795 15 90, 8 (965) 396 45 43

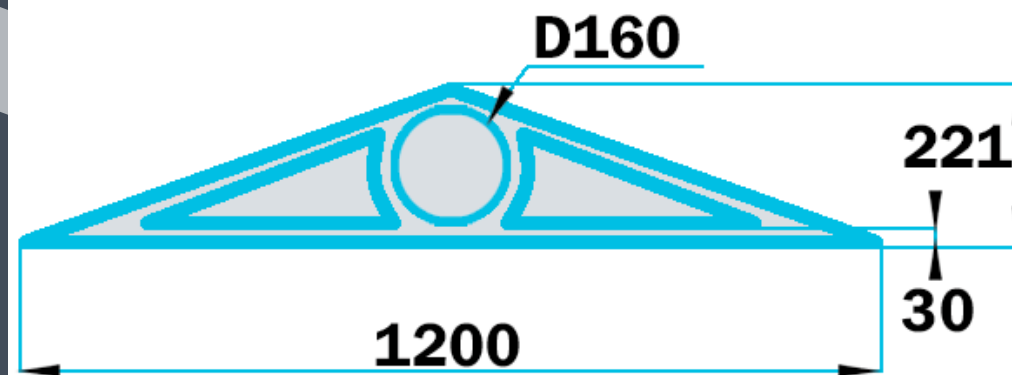
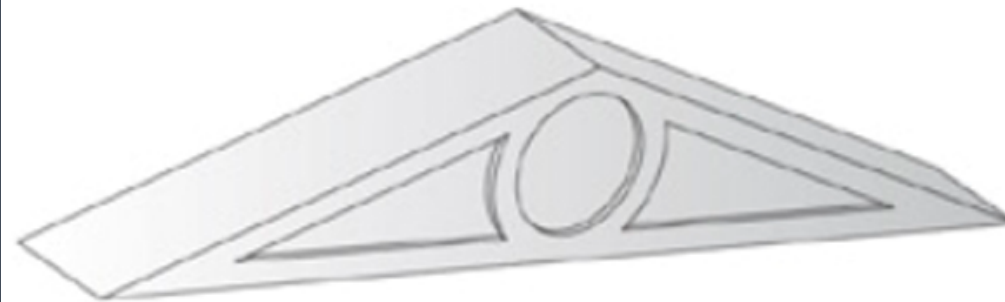
www.toppenoplast.ru

Тимпаны, филенки, розетки

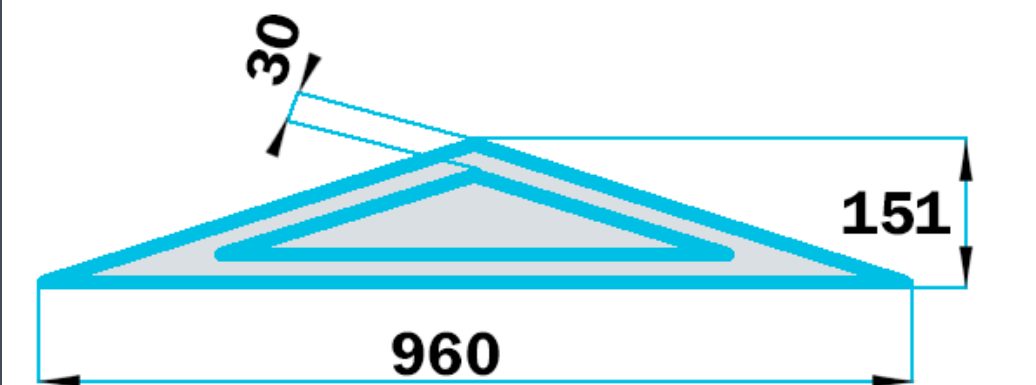
ТФ-1



ТФ-2



ТФ-3

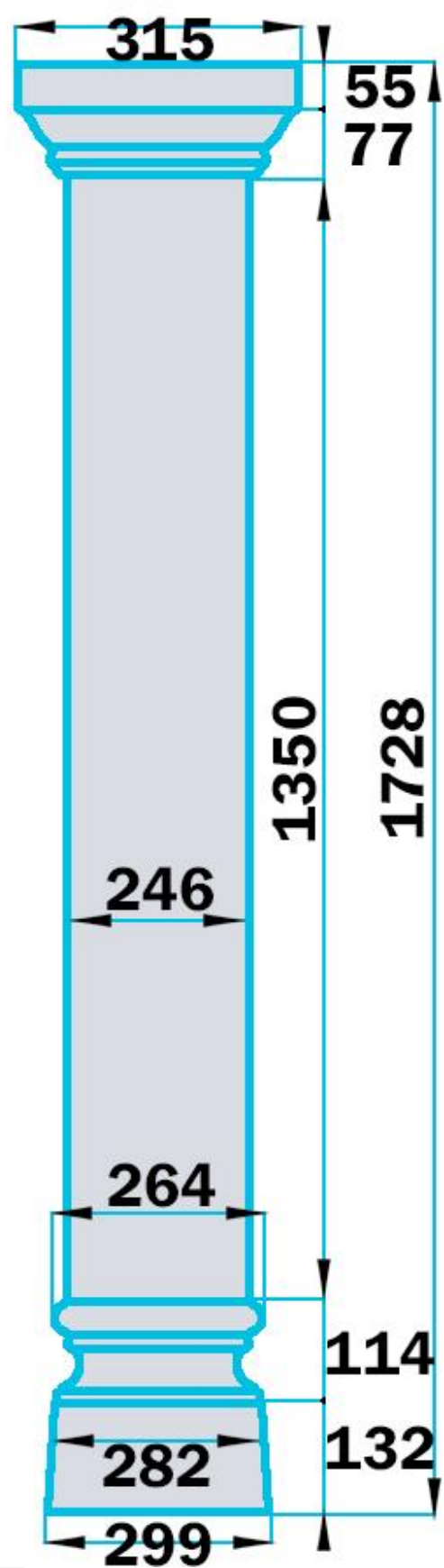


тел.: 8 (495) 795 15 90, 8 (965) 396 45 43

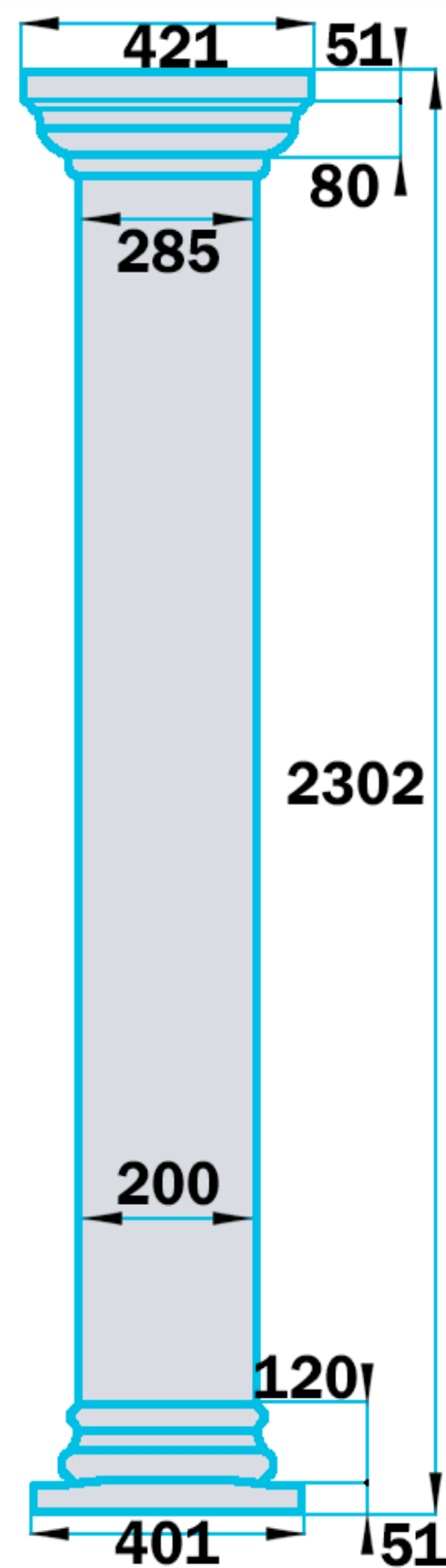
www.toppenoplast.ru

Колонны

КОФ-1



КОФ-2

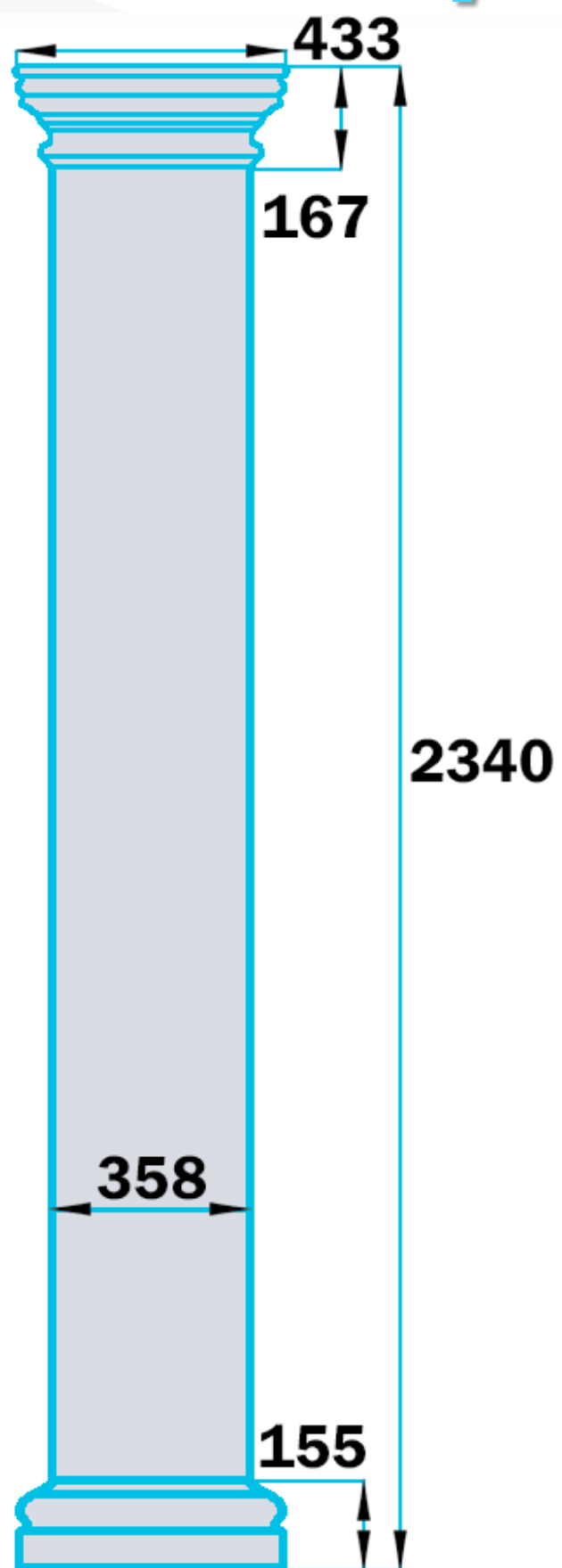


тел.: 8 (495) 795 15 90, 8 (965) 396 45 43

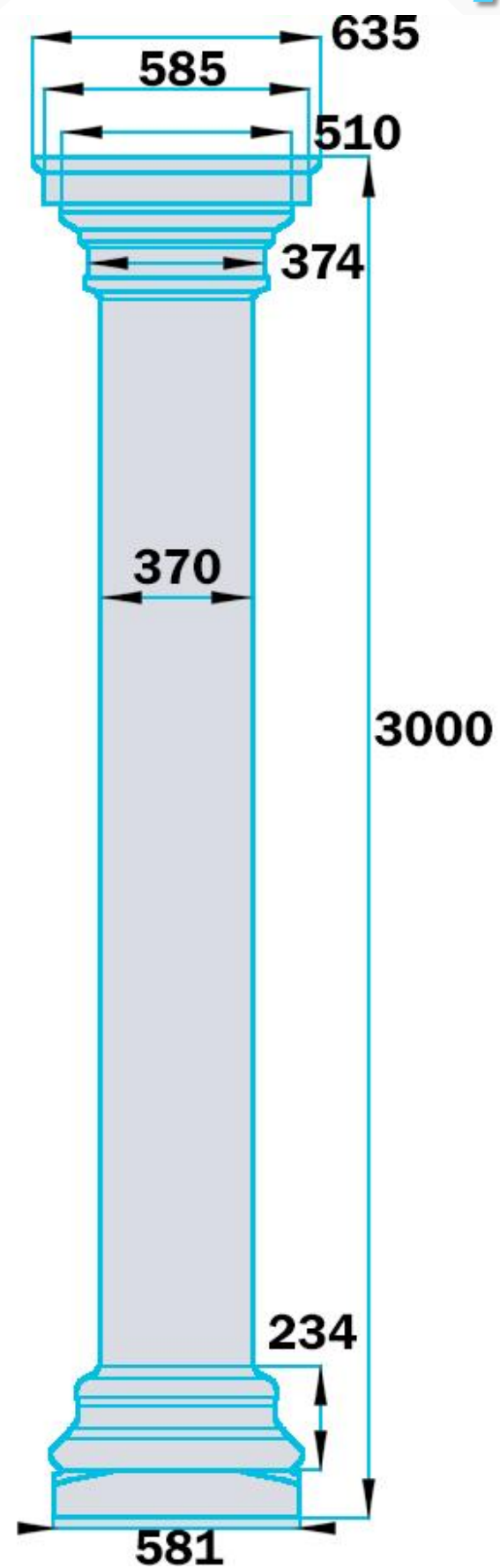
www.toppenoplast.ru

Колонны

КОФ-3



КОФ-4

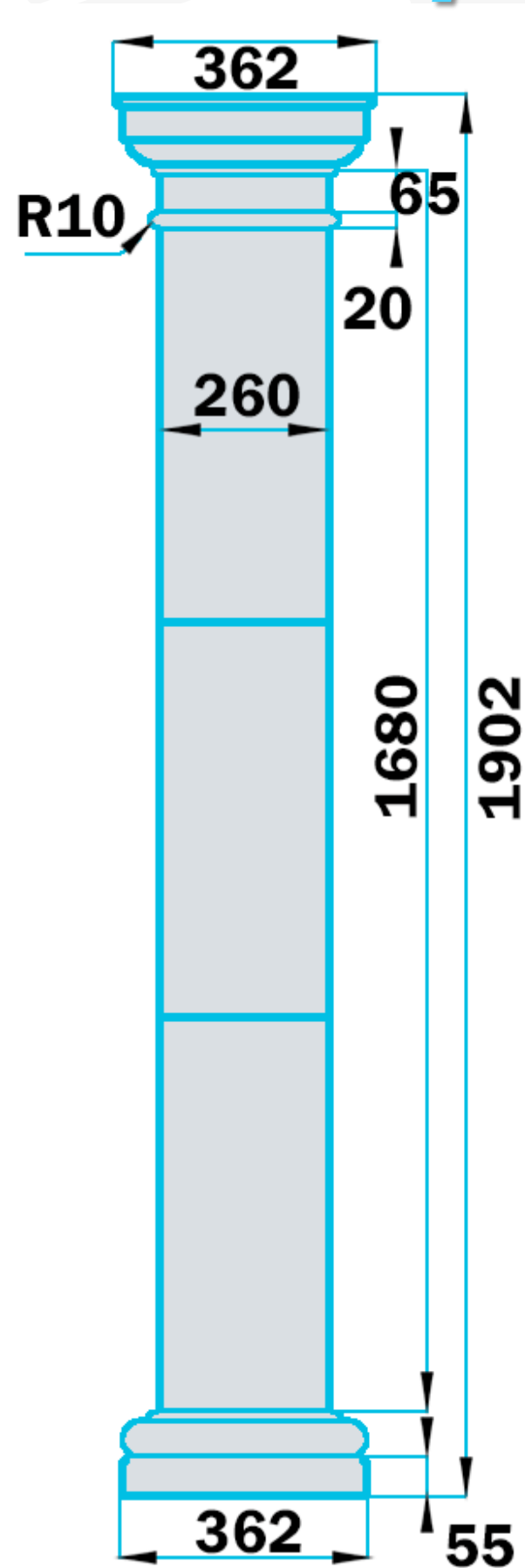


тел.: 8 (495) 795 15 90, 8 (965) 396 45 43

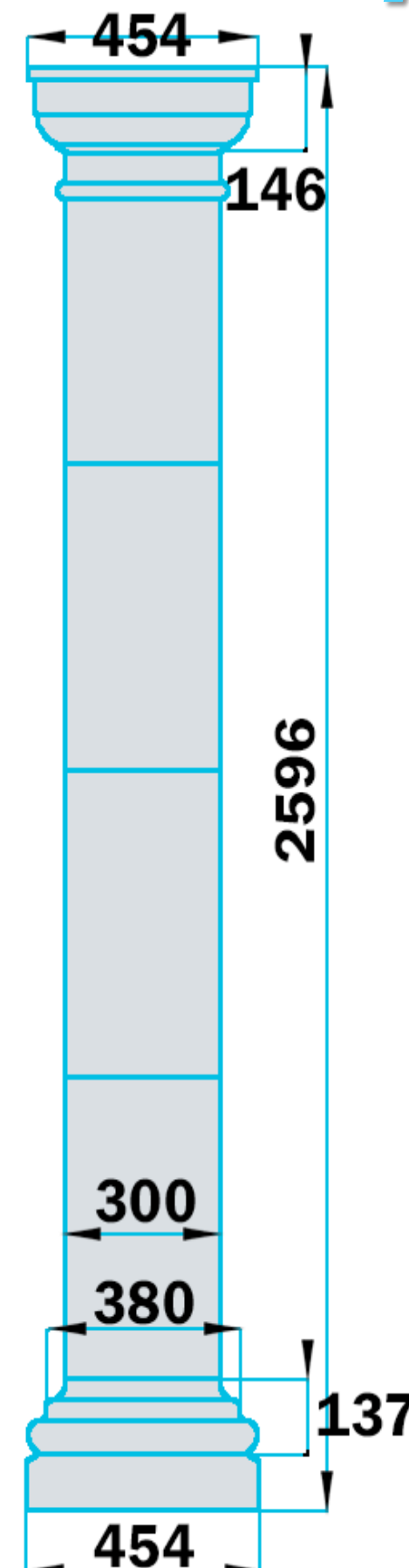
www.toppenoplast.ru

Пилястры

Пф-1



Пф-2

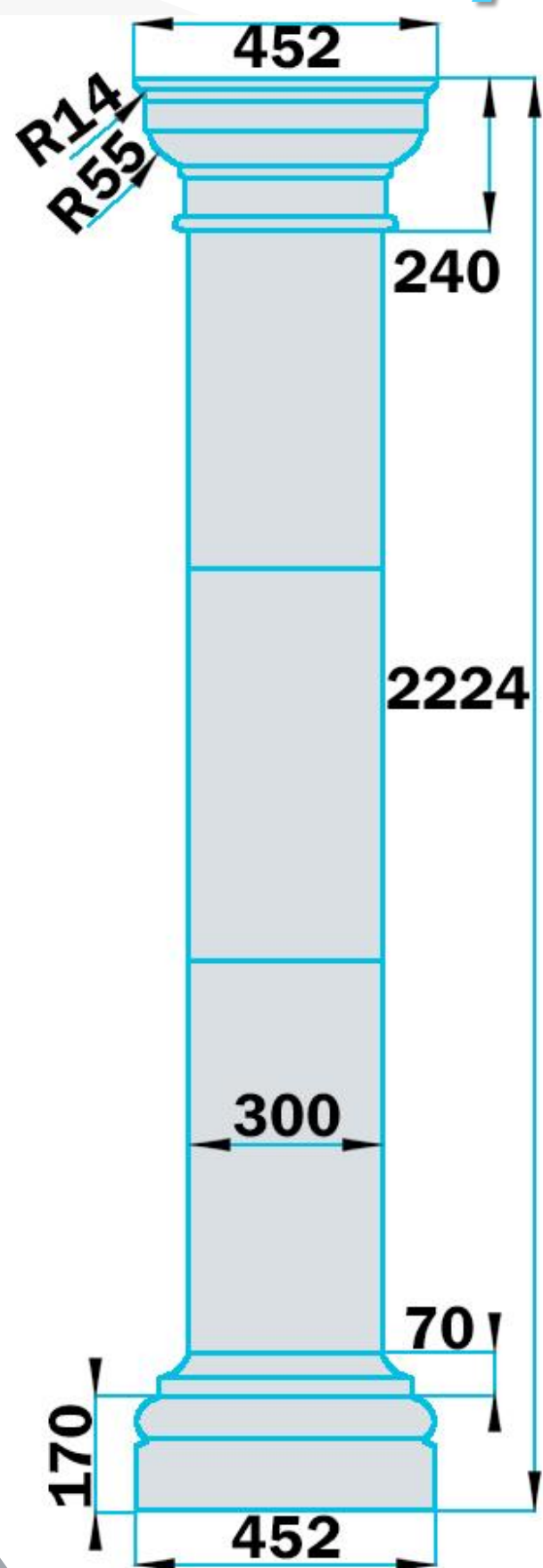


тел.: 8 (495) 795 15 90, 8 (965) 396 45 43

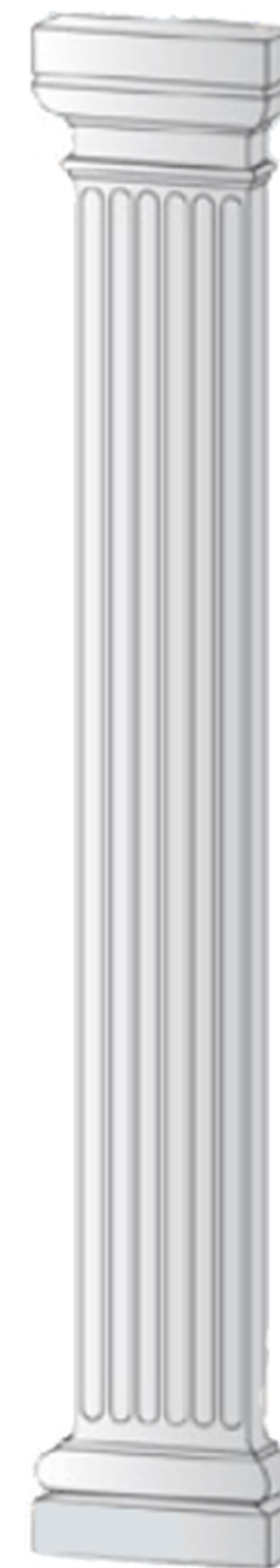
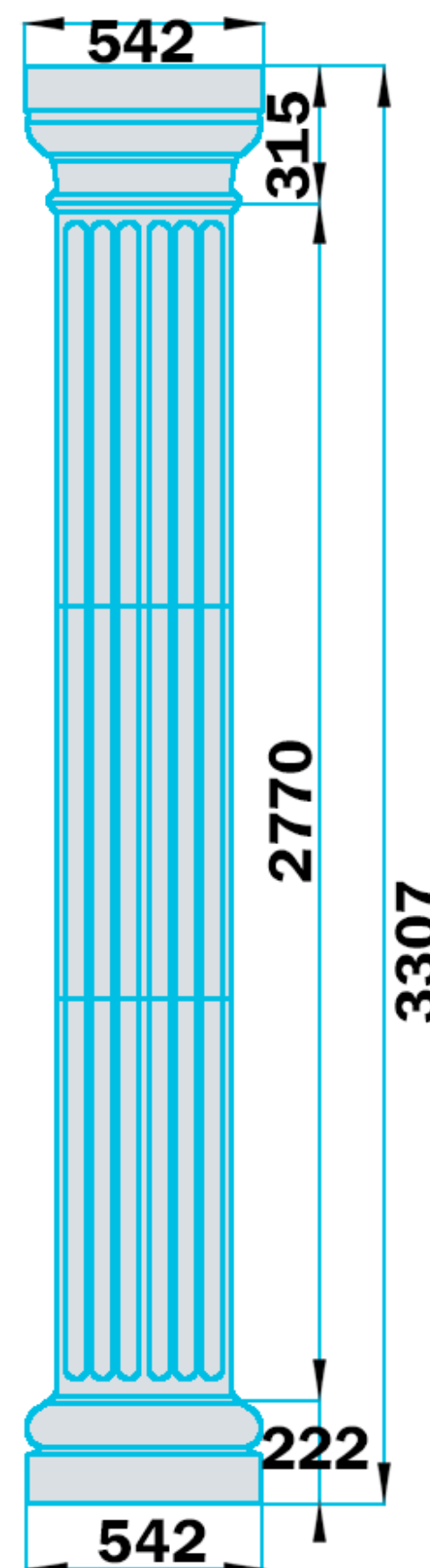
www.toppenoplast.ru

Пилястры

Пф-3



Пф-4

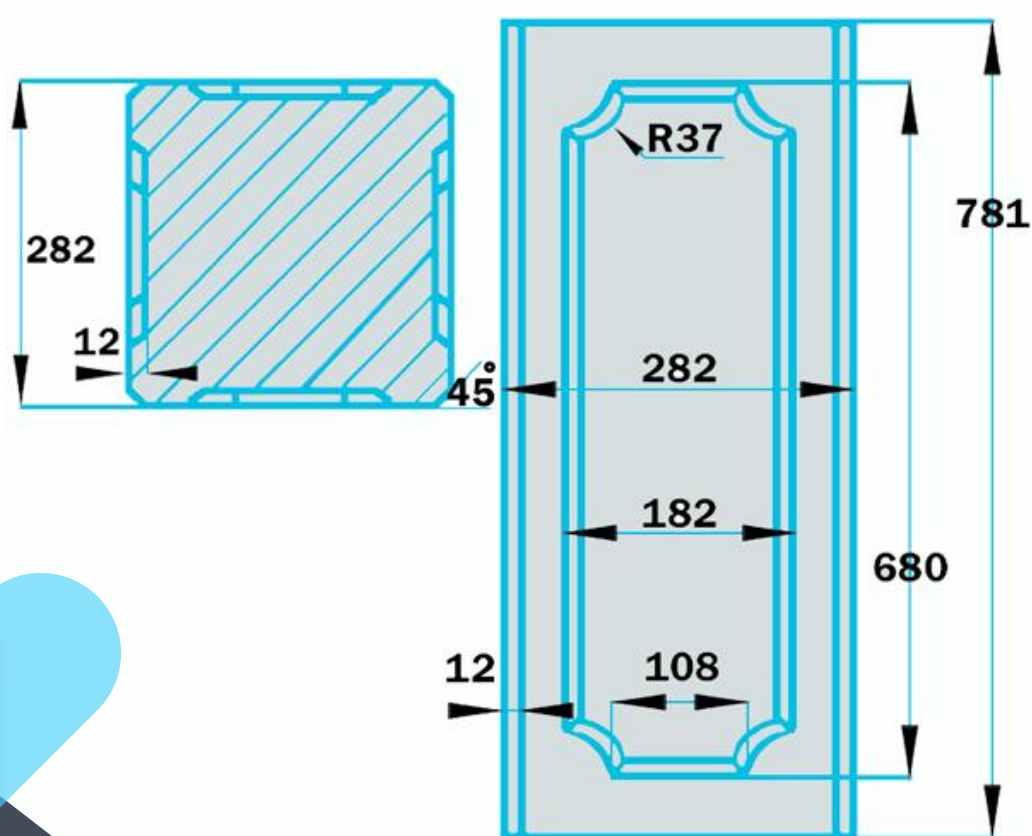


тел.: 8 (495) 795 15 90, 8 (965) 396 45 43

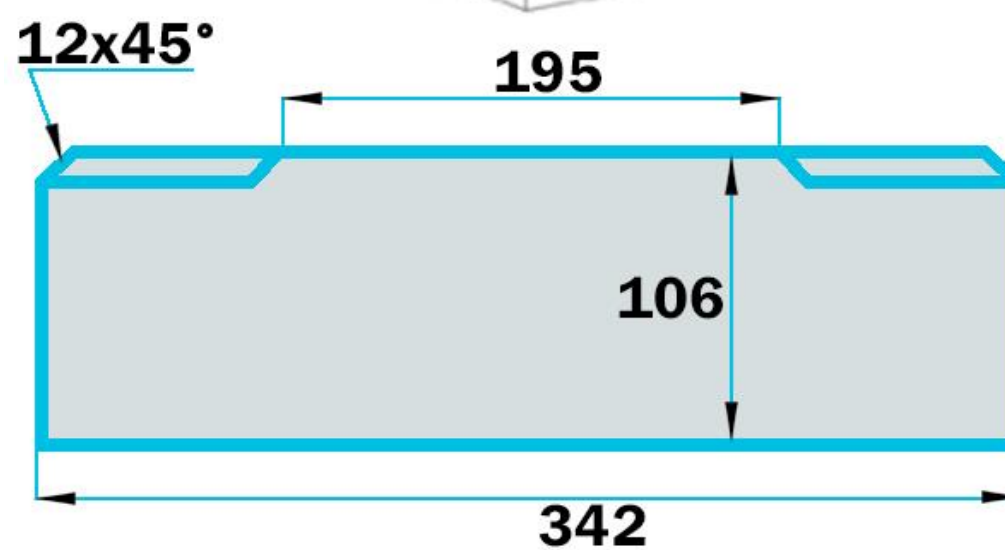
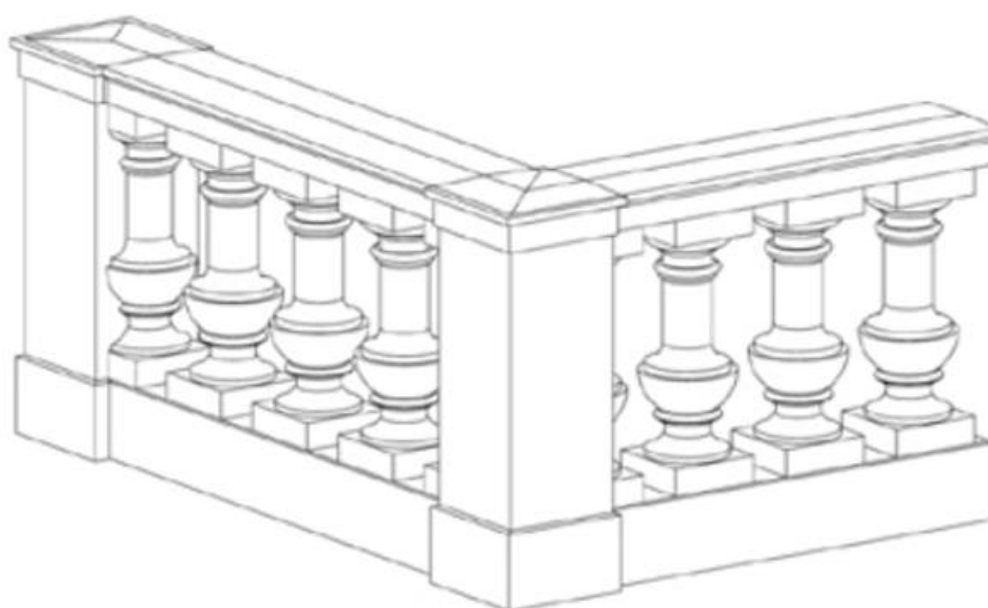
www.toppenoplast.ru

Балюстрада

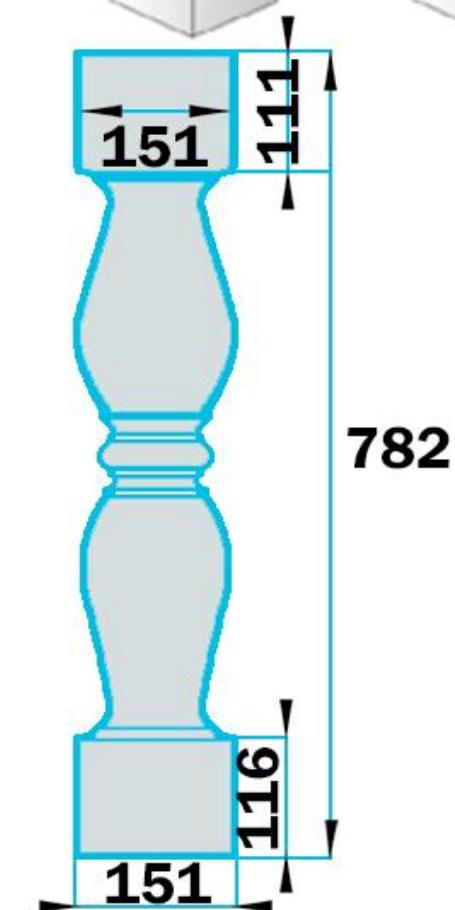
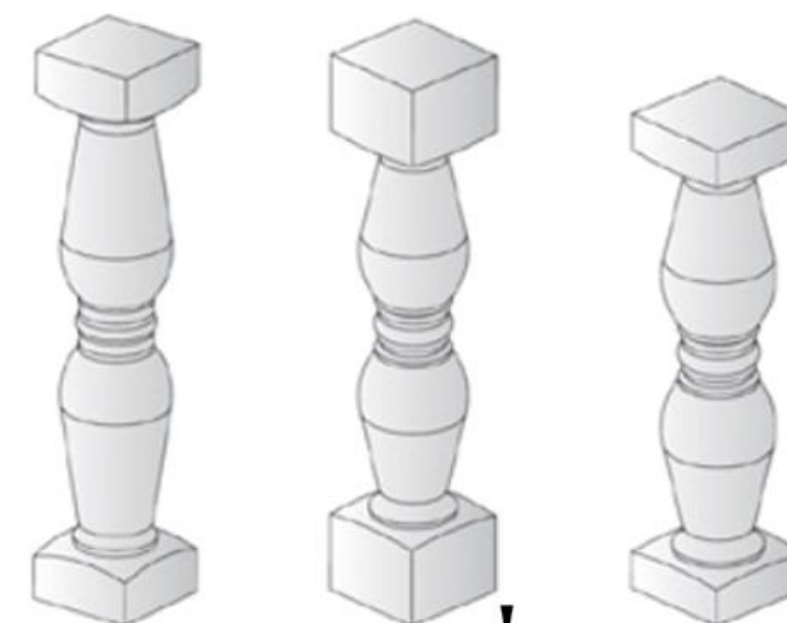
БФ-1



БФ-2

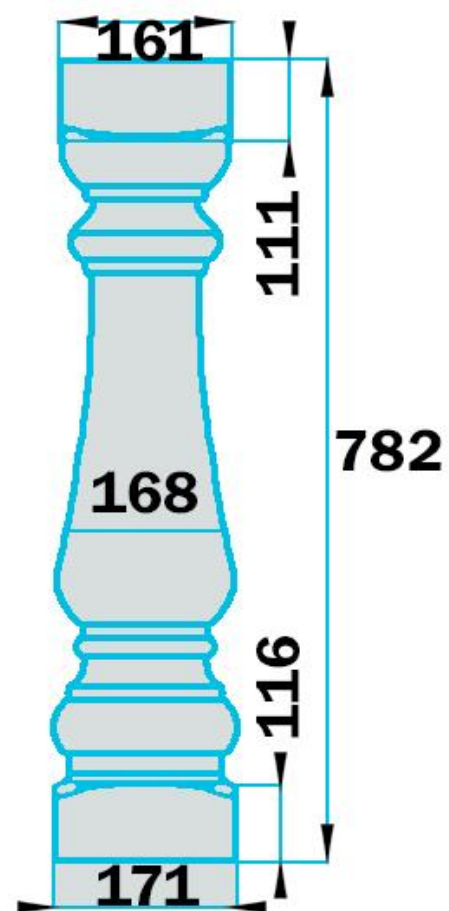
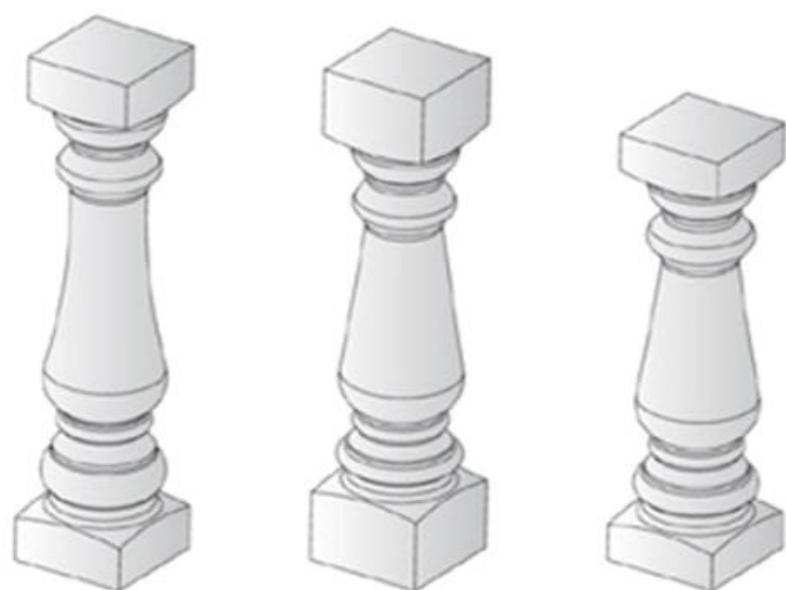


БФ-3

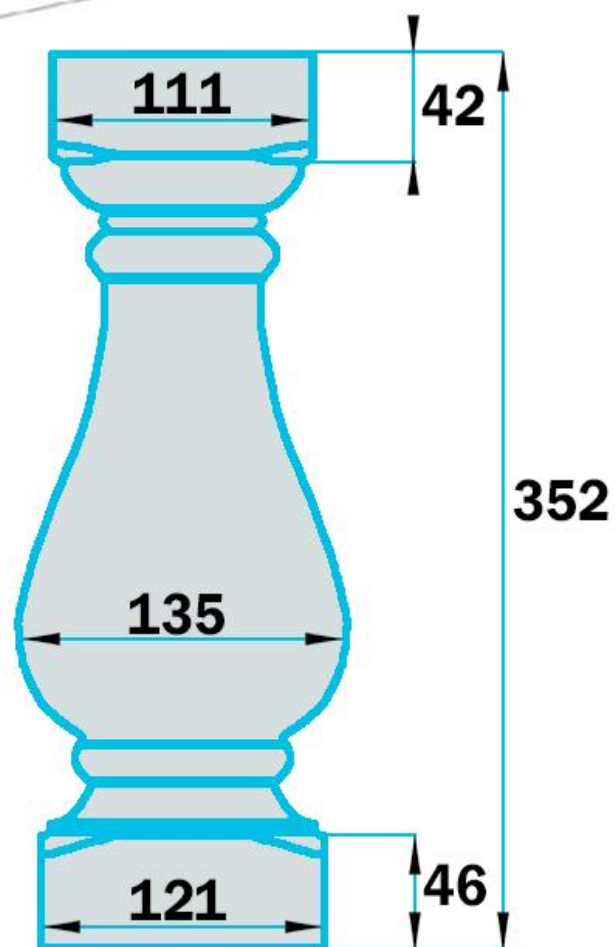
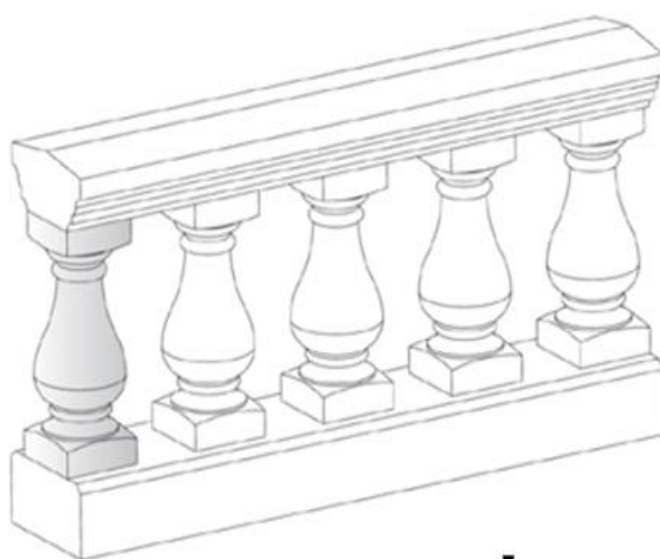


Балюстрада

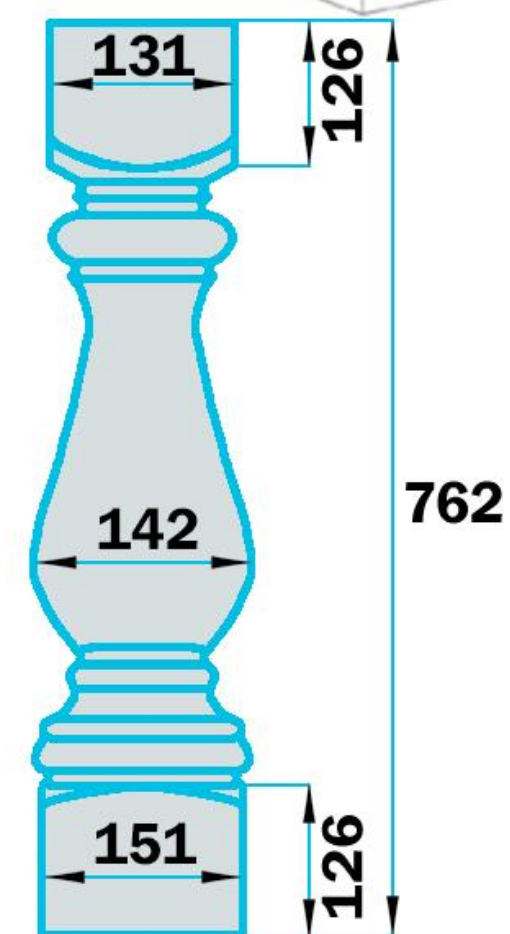
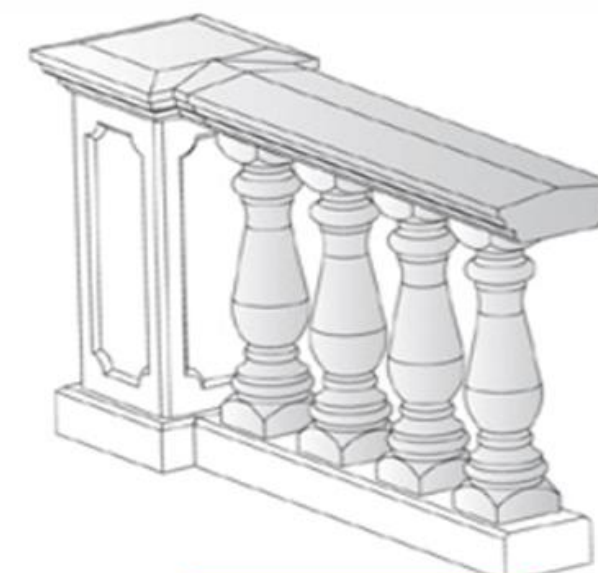
БФ-4



БФ-5



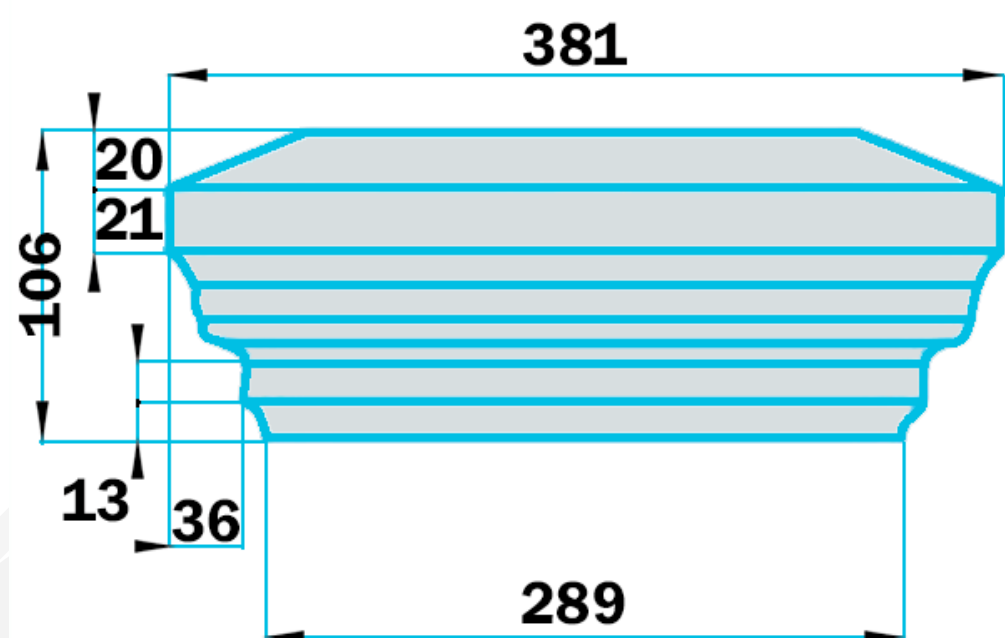
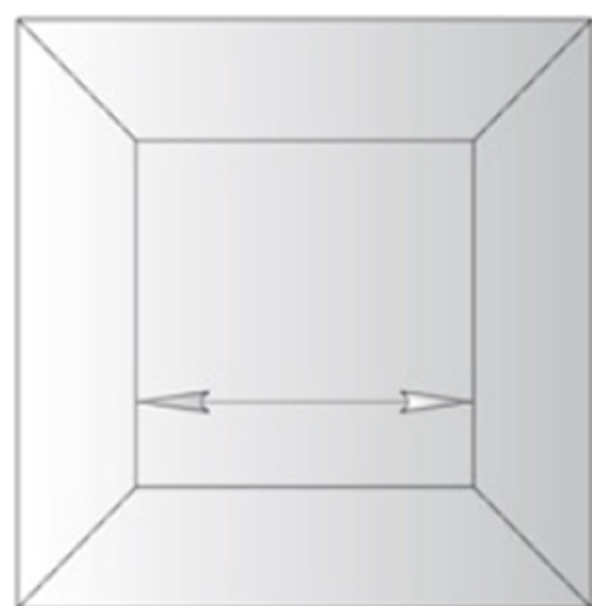
БФ-6



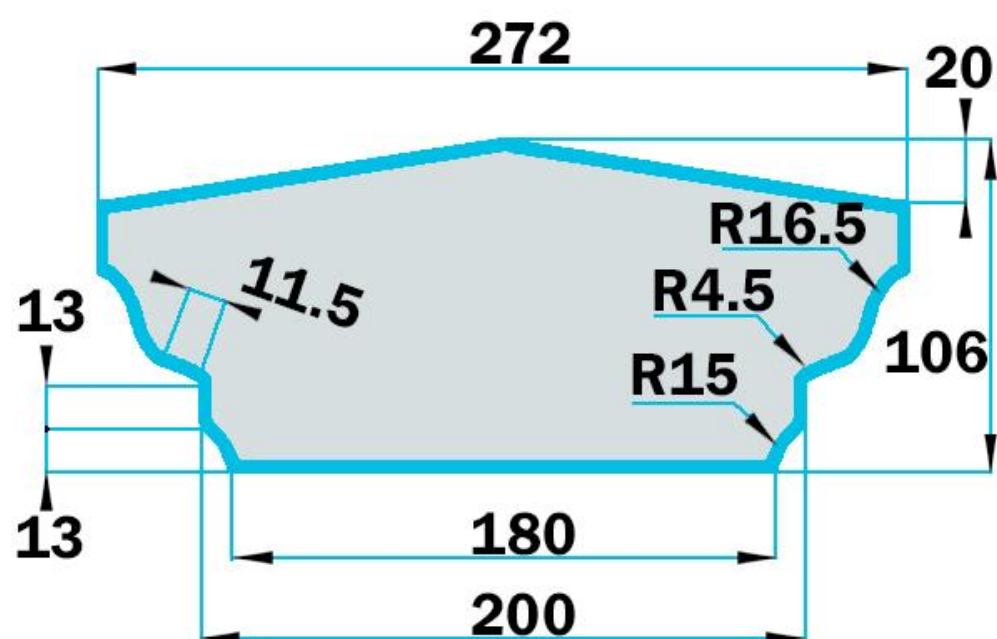
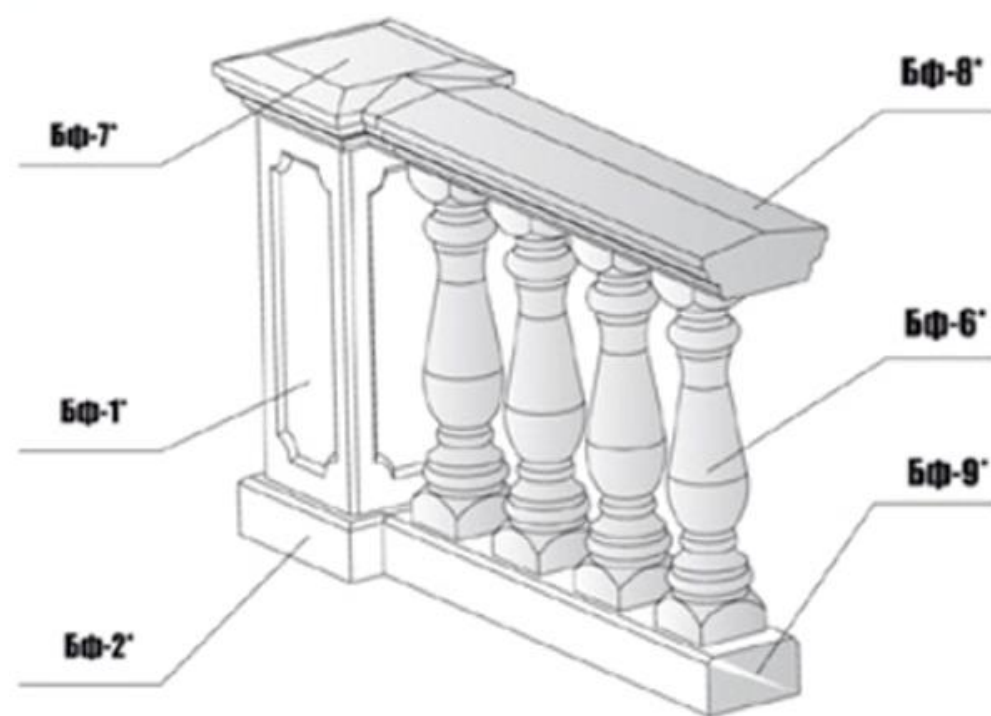
тел.: 8 (495) 795 15 90, 8 (965) 396 45 43
www.toppenoplast.ru

Балюстрада

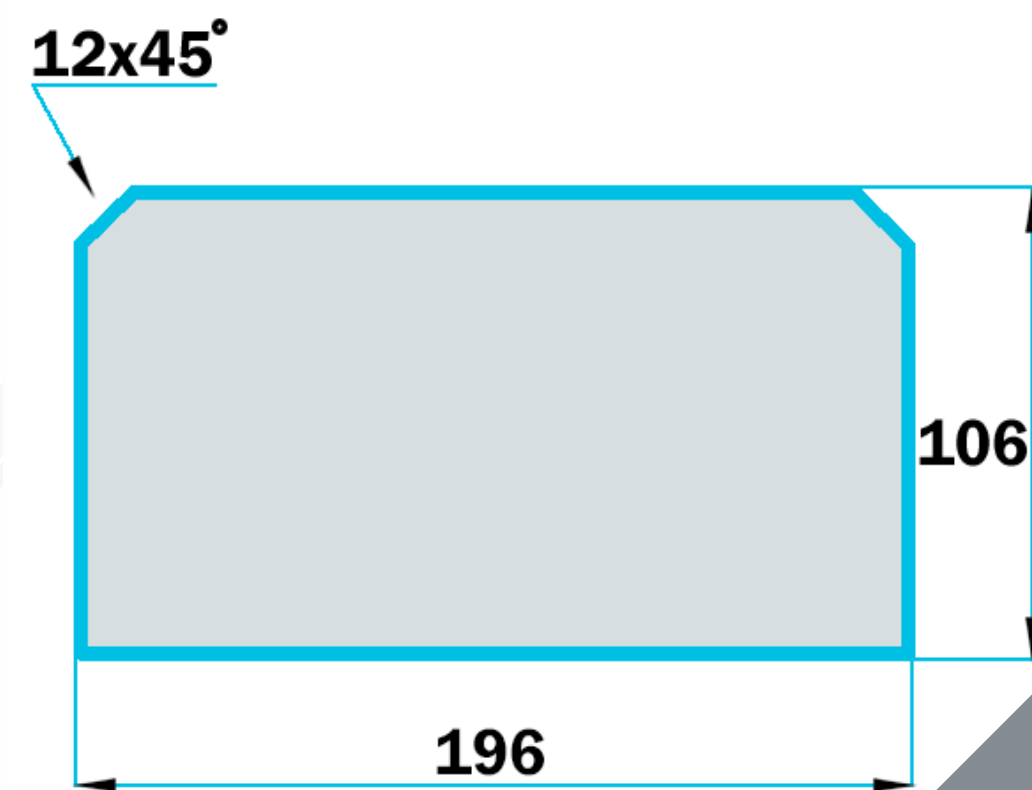
БФ-7



БФ-8

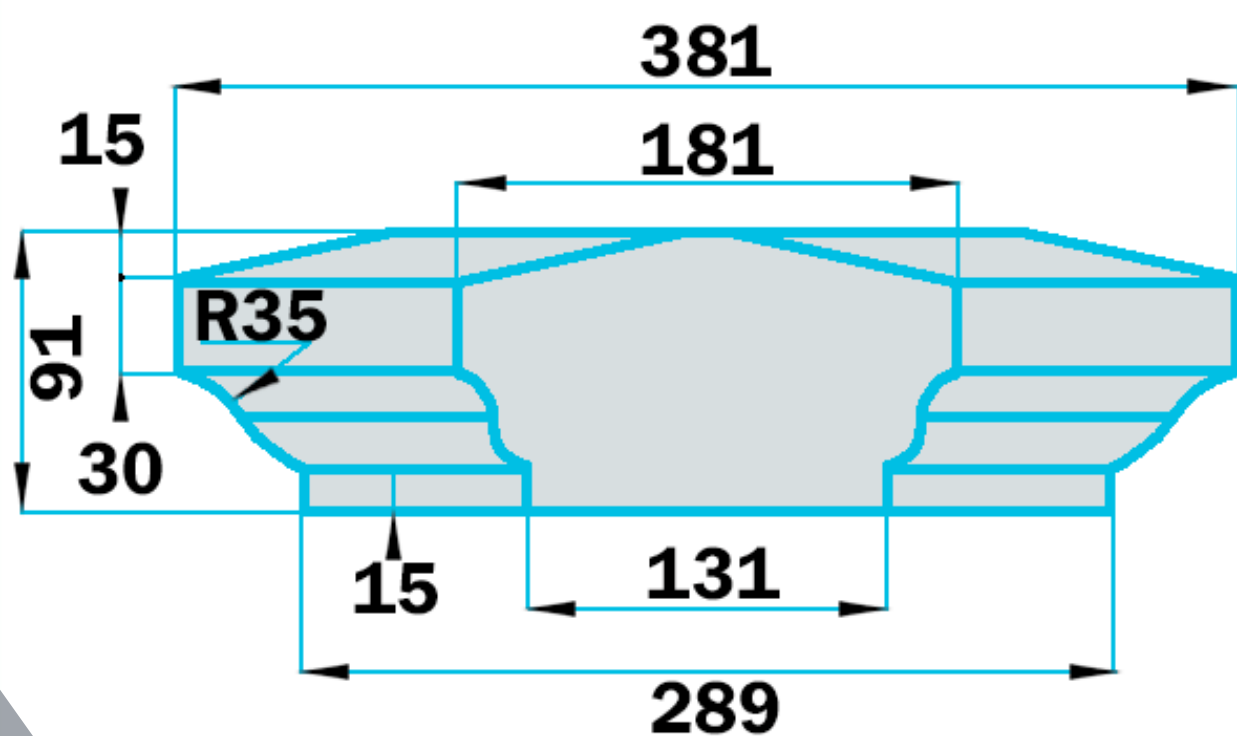
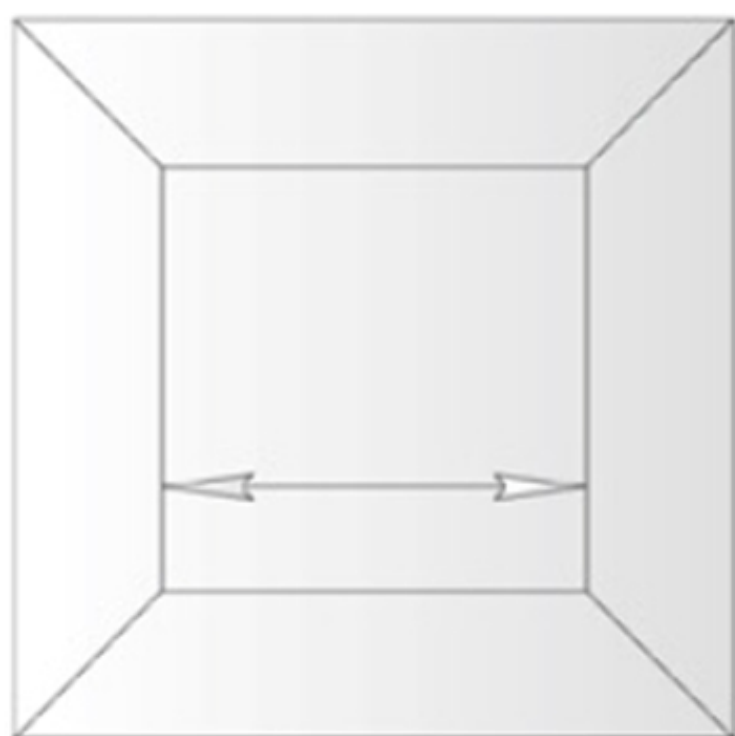


БФ-9

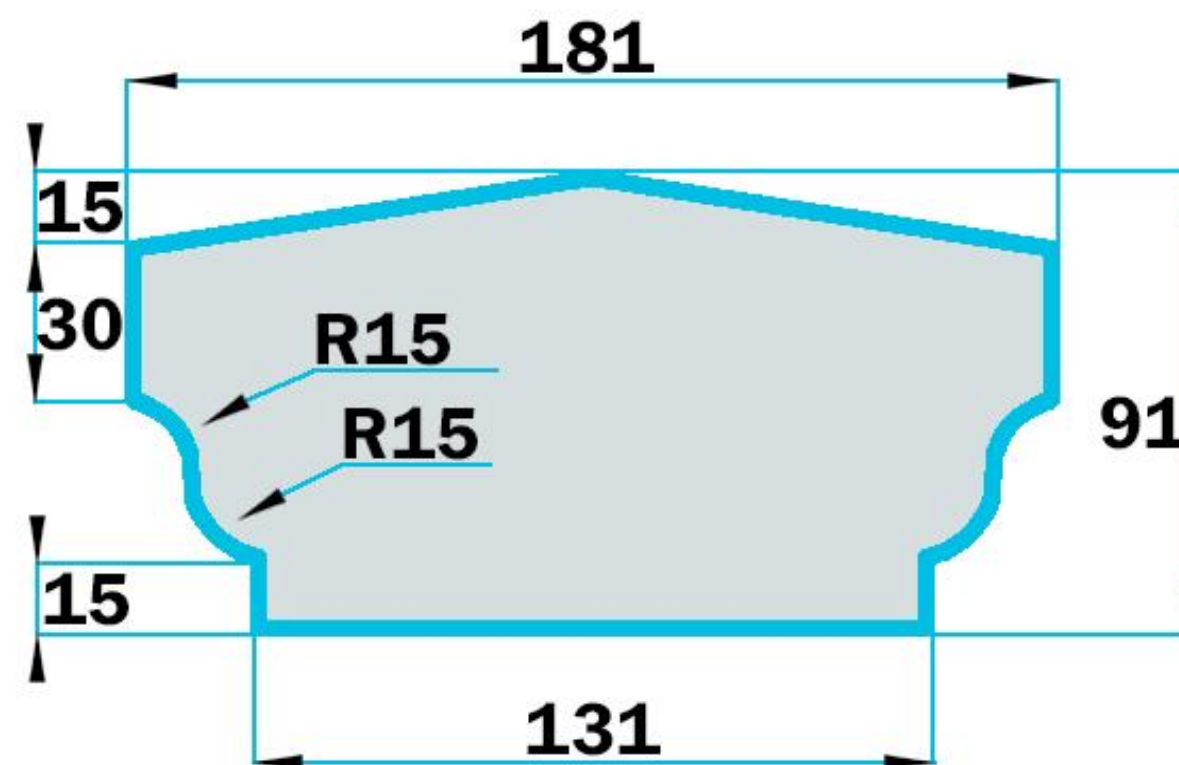
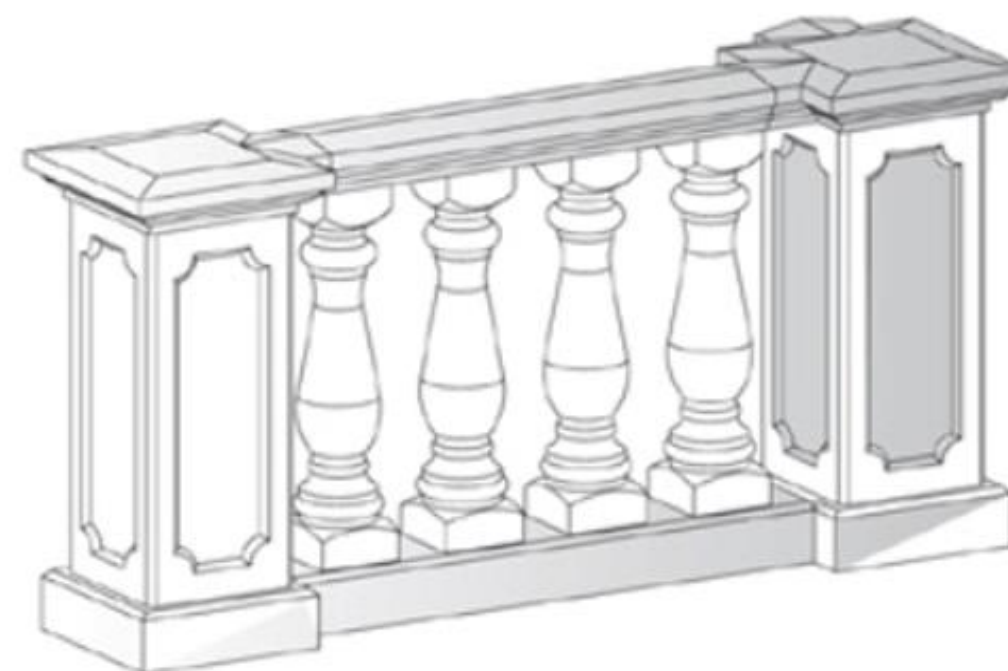


Балюстрада

БФ-10



ПФ-11

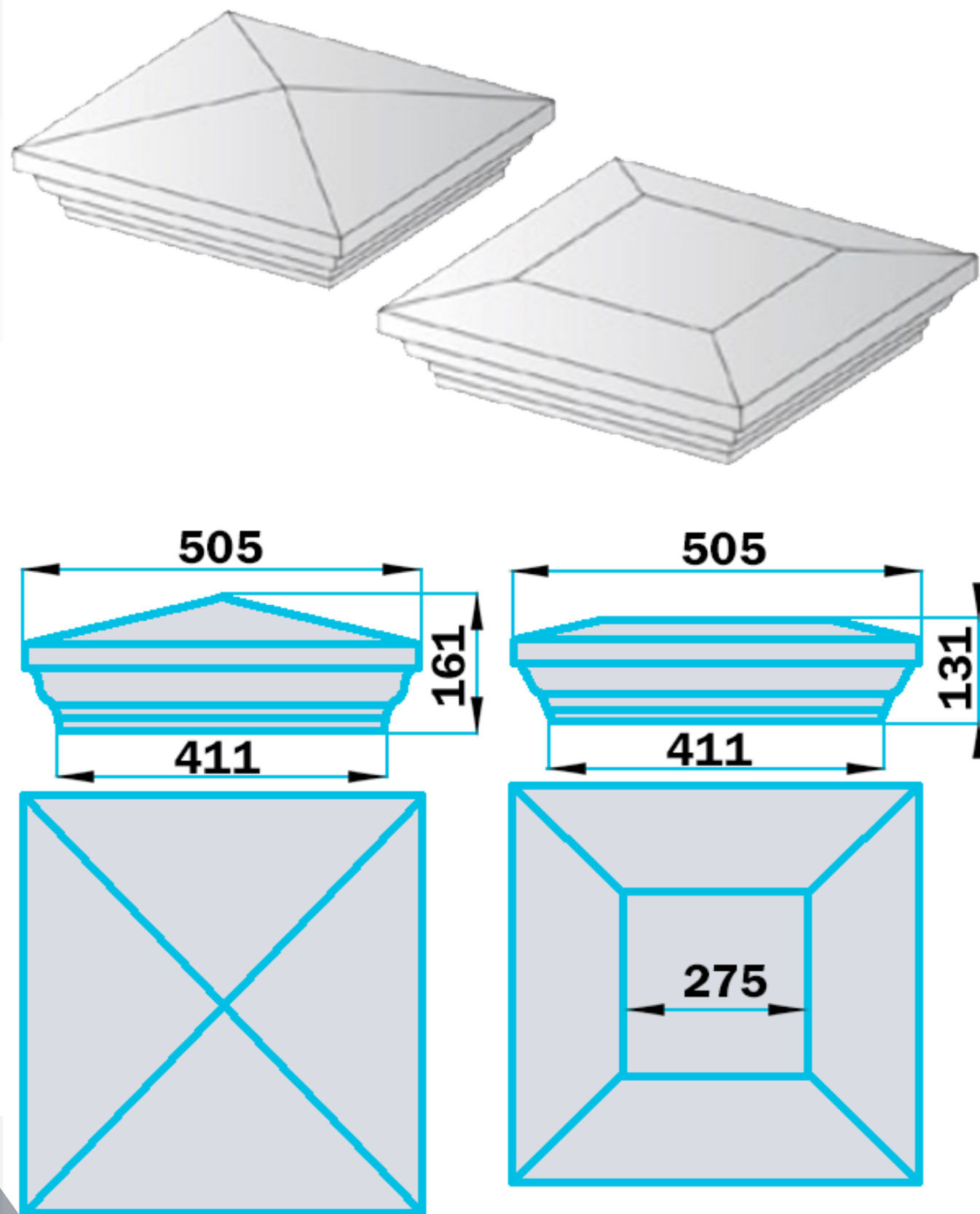


тел.: 8 (495) 795 15 90, 8 (965) 396 45 43

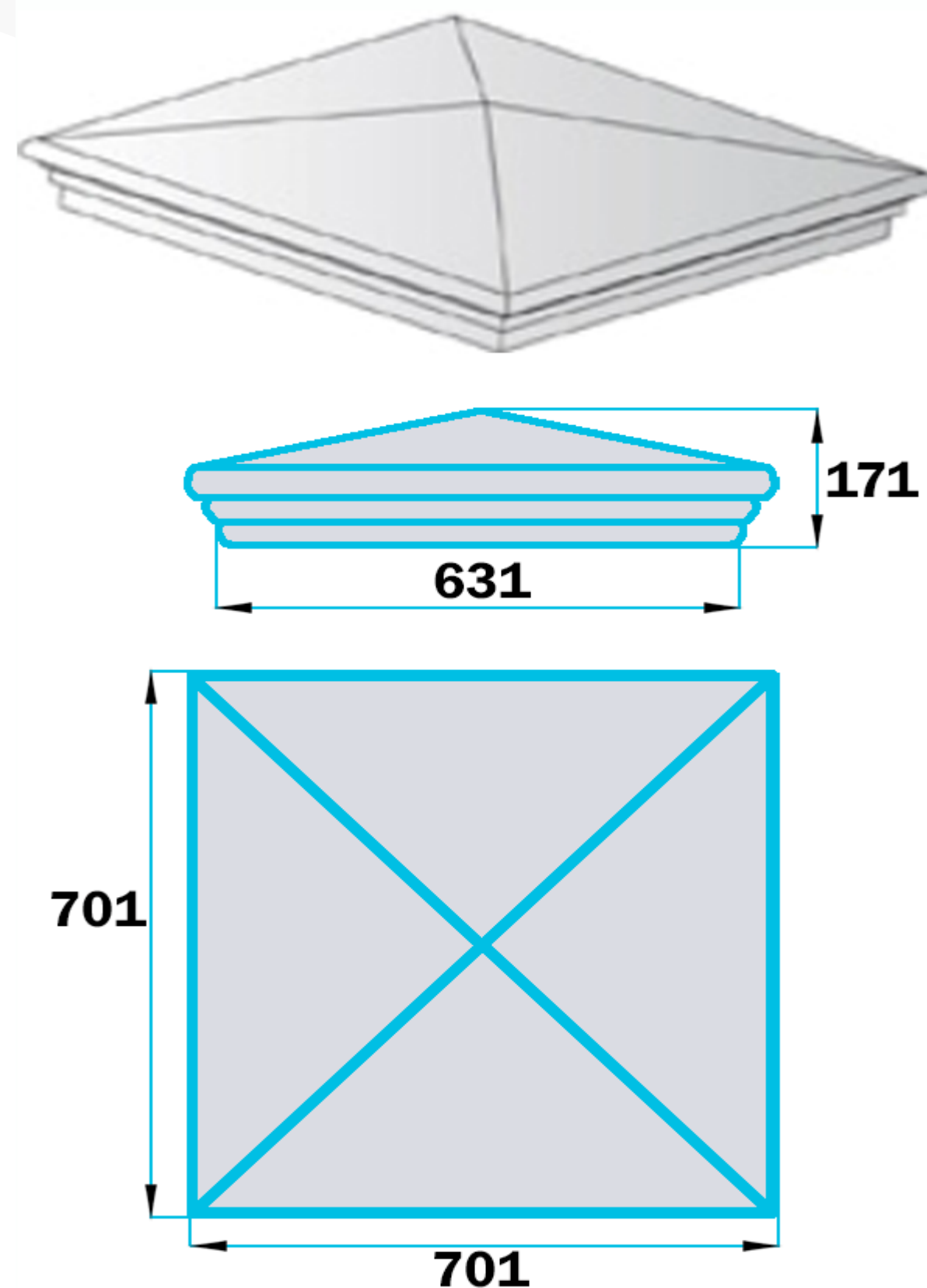
www.toppenoplast.ru

Крышки на столбы и крышки паропетельные

Крф-1

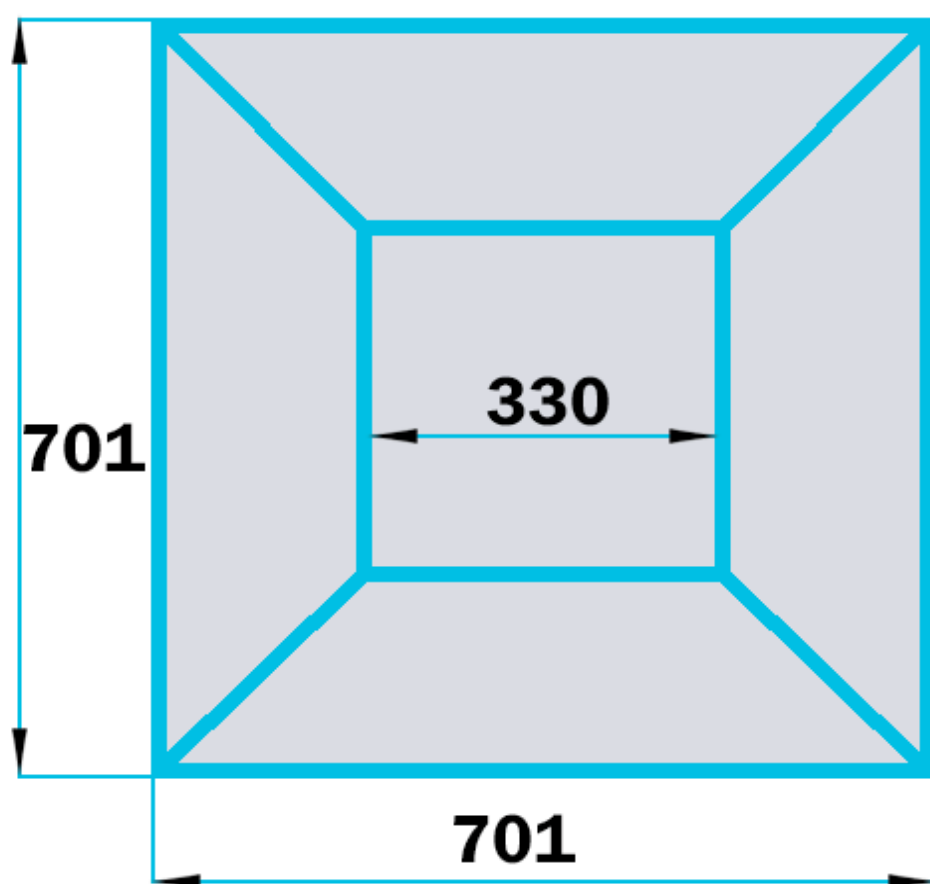
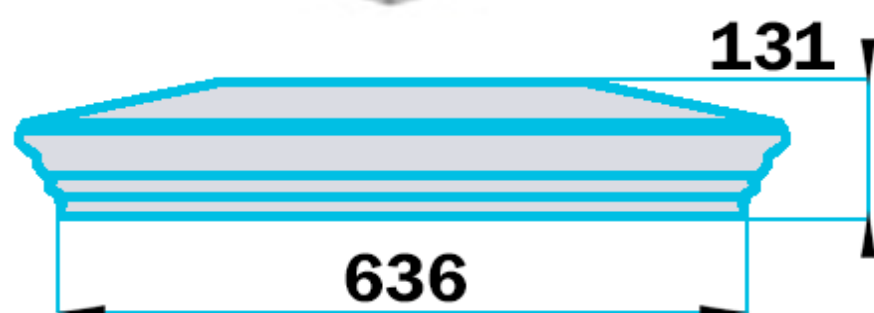
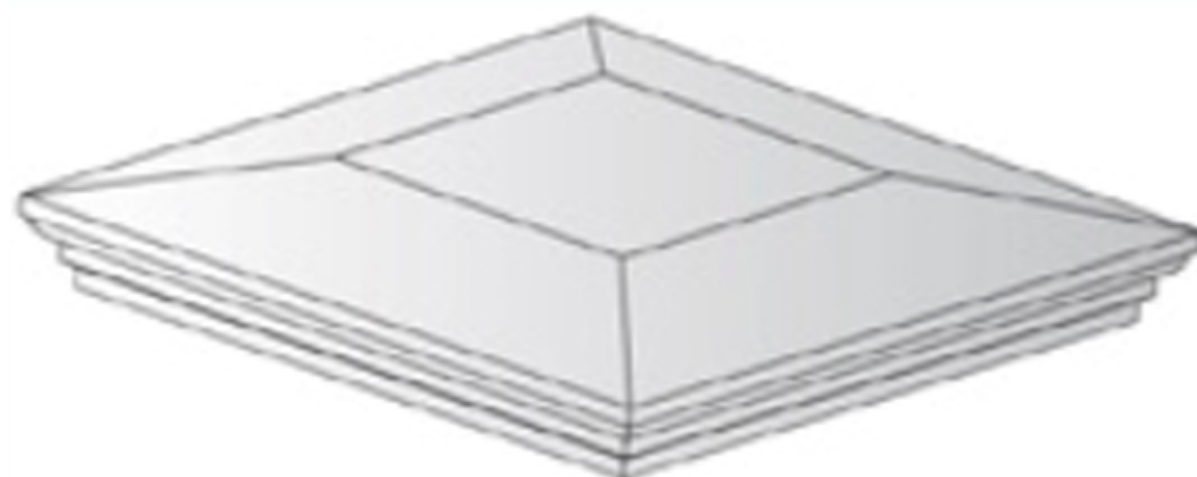


КРФ-2

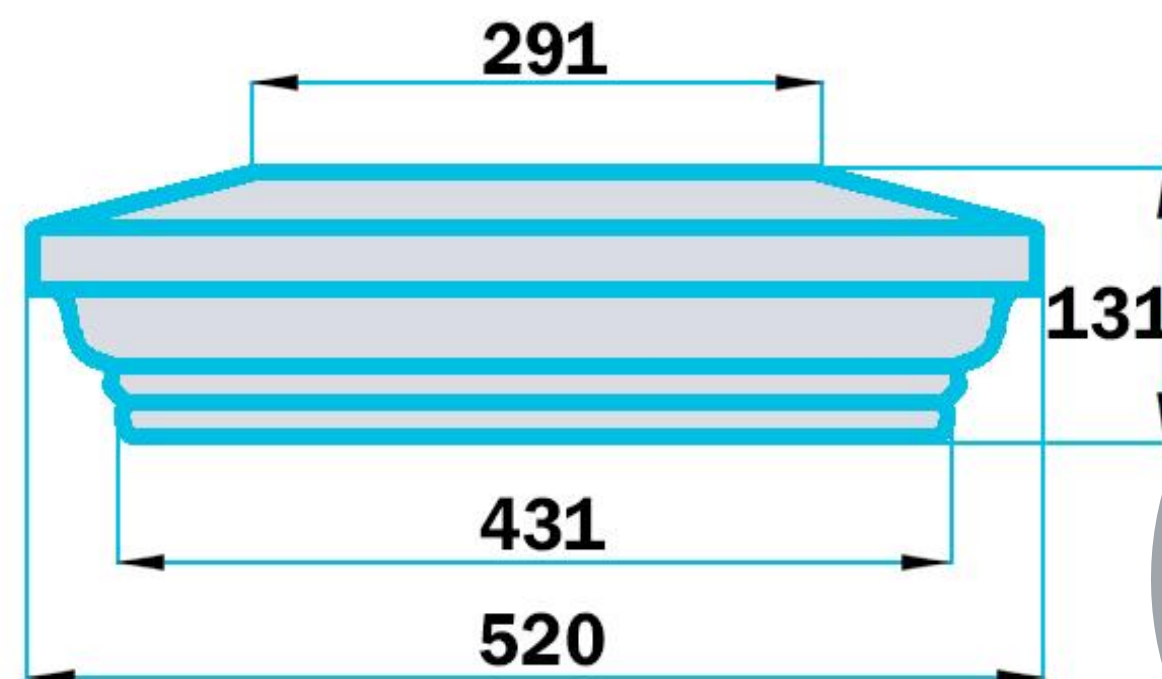
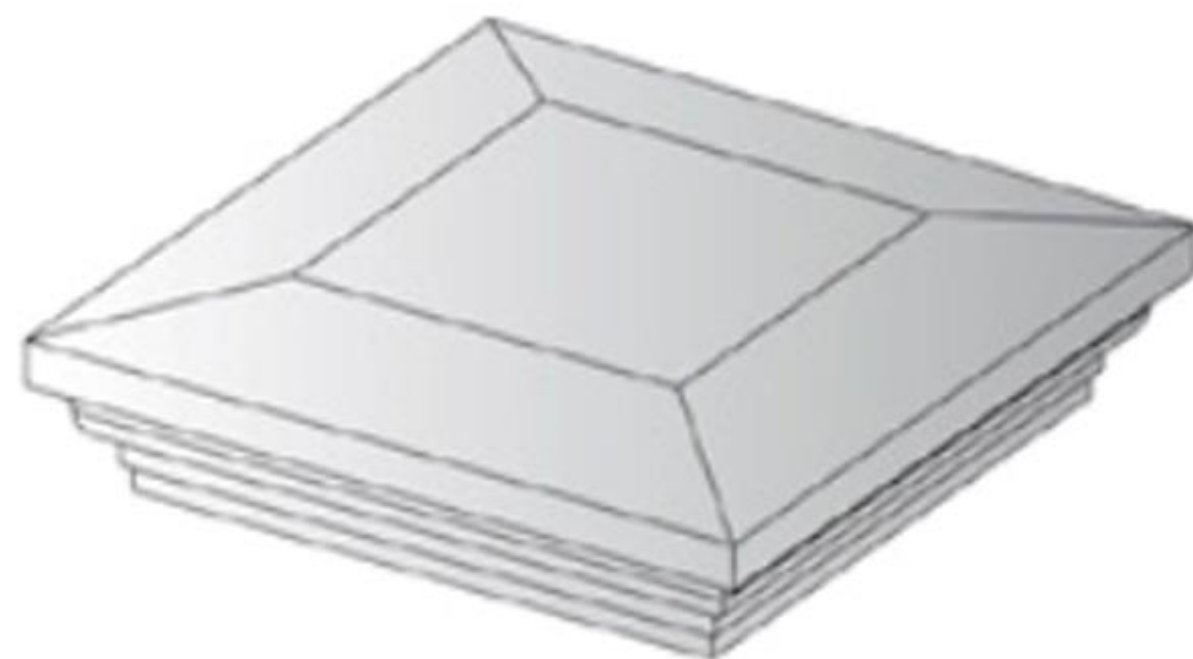


Крышки на столбы и крышки паропетные

КРф-3



КРф-4

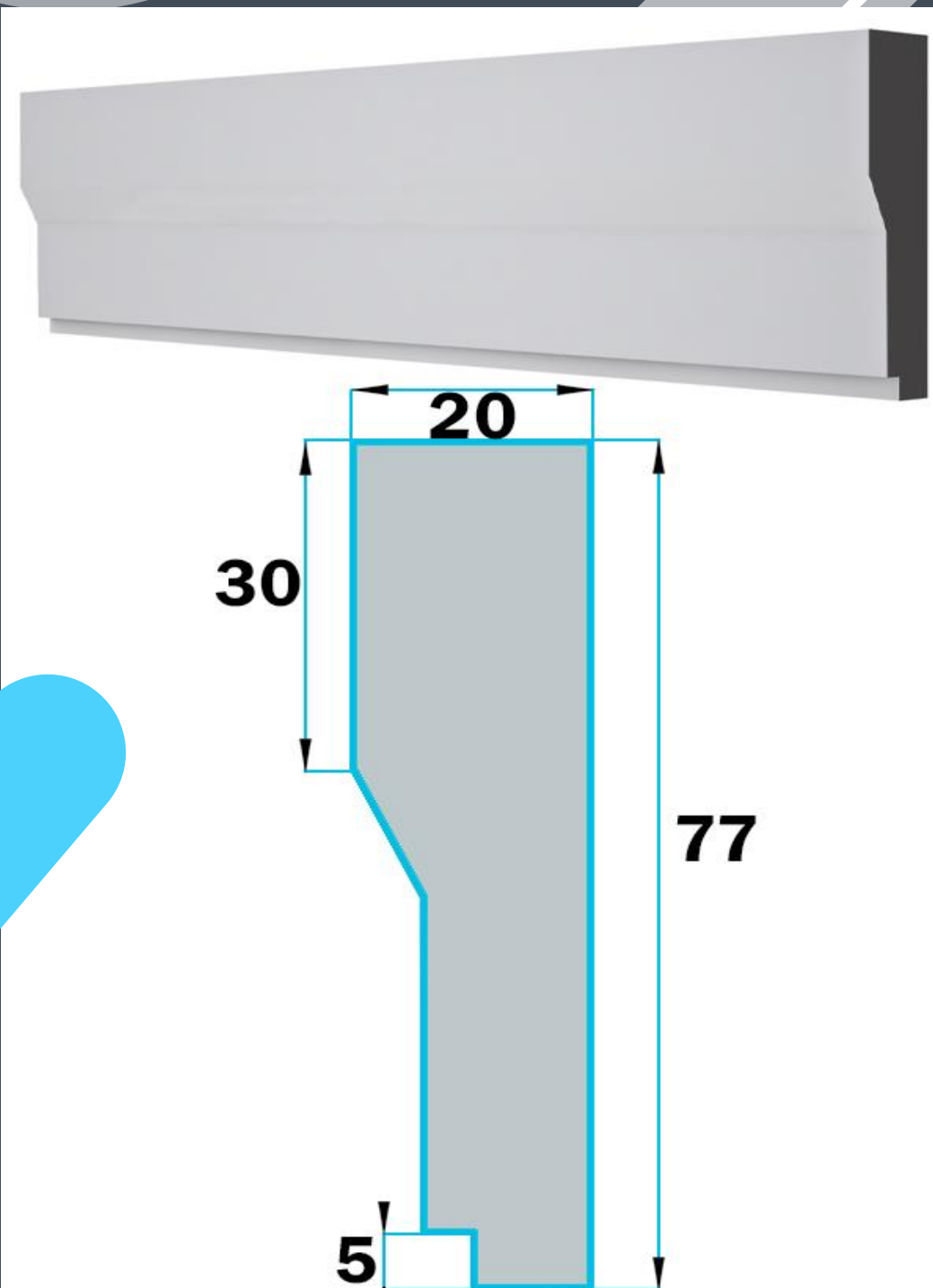


тел.: 8 (495) 795 15 90, 8 (965) 396 45 43

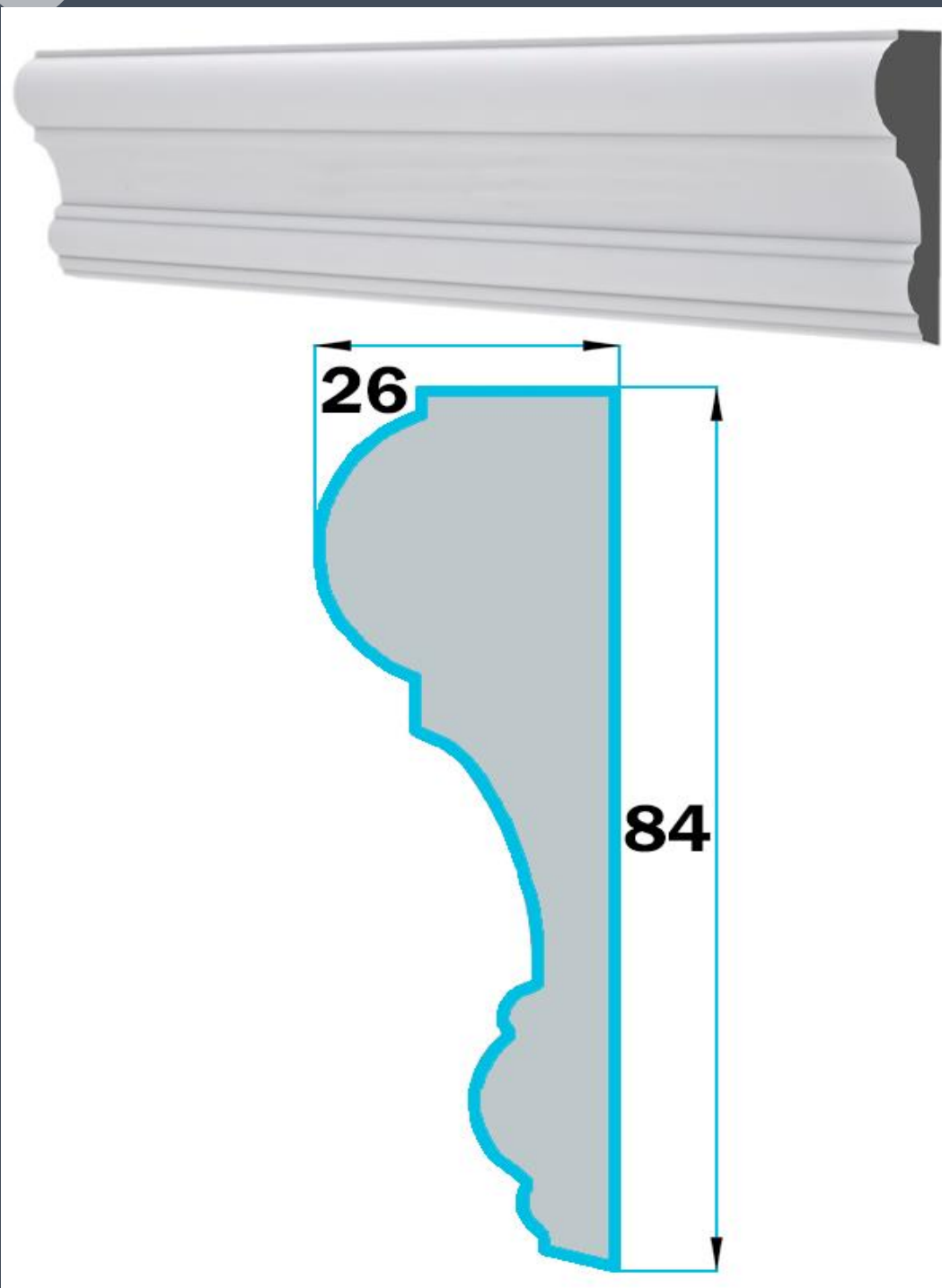
www.toppenoplast.ru

Молдинги

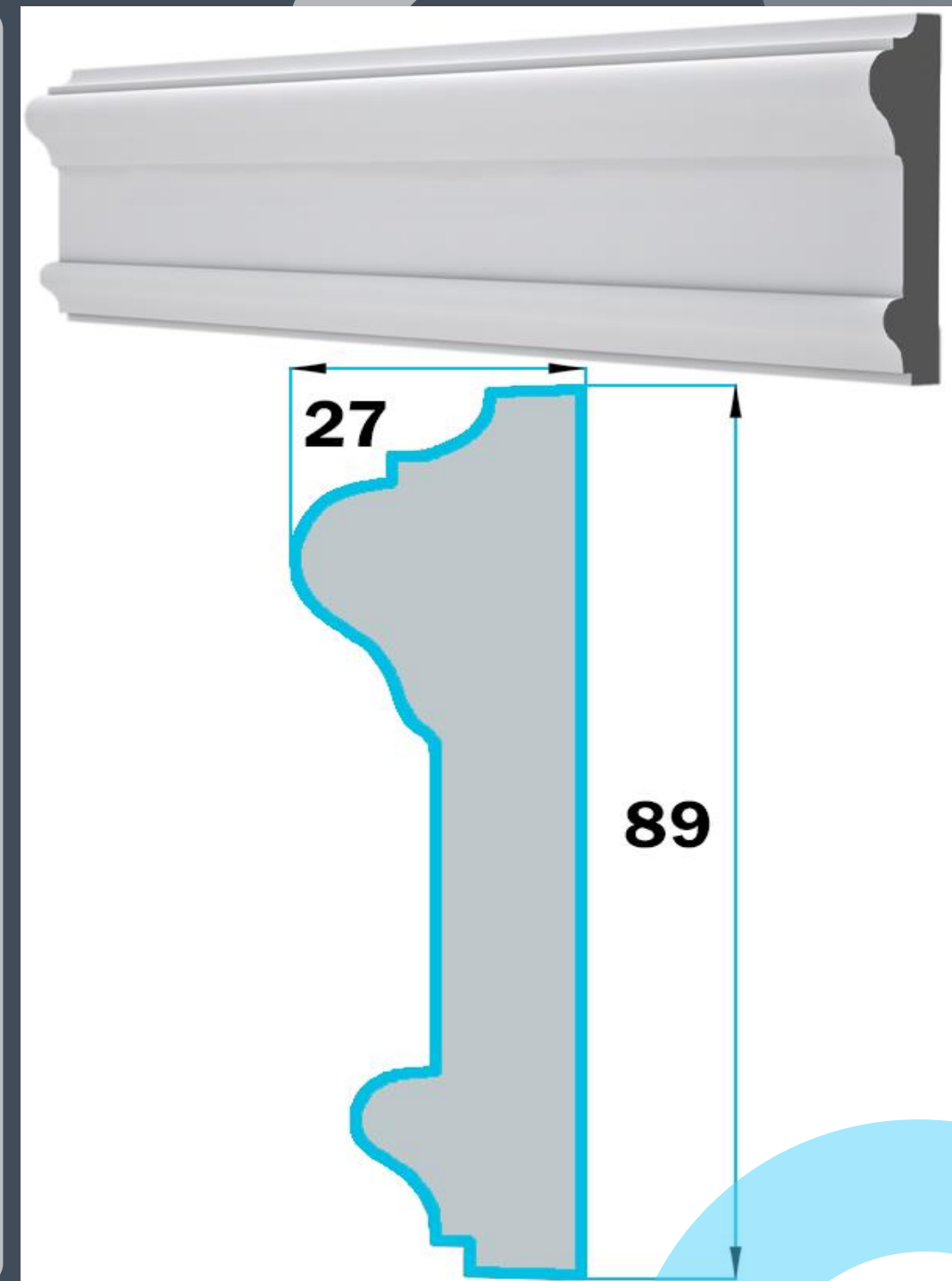
Мл-1



Мл-2

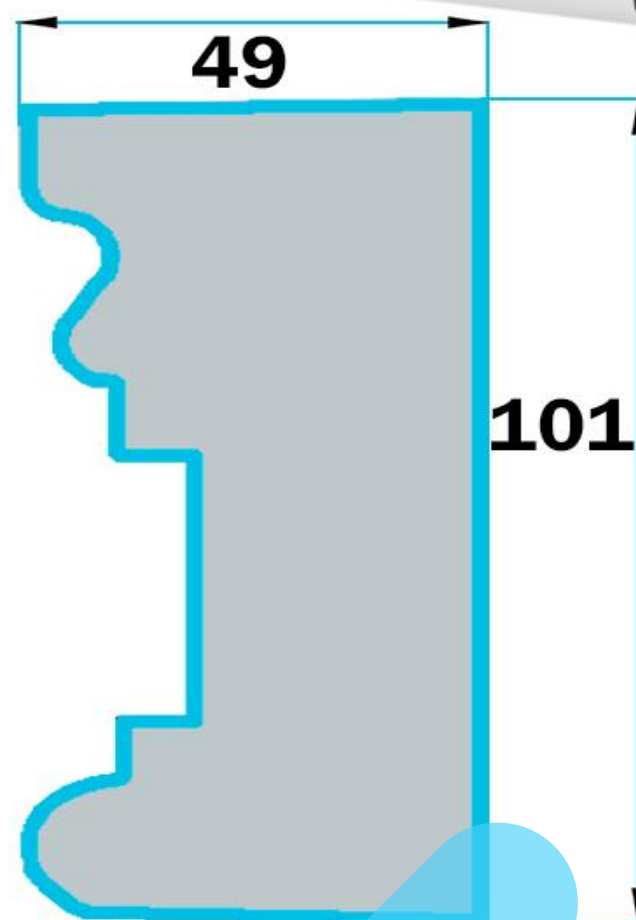


Мл-3

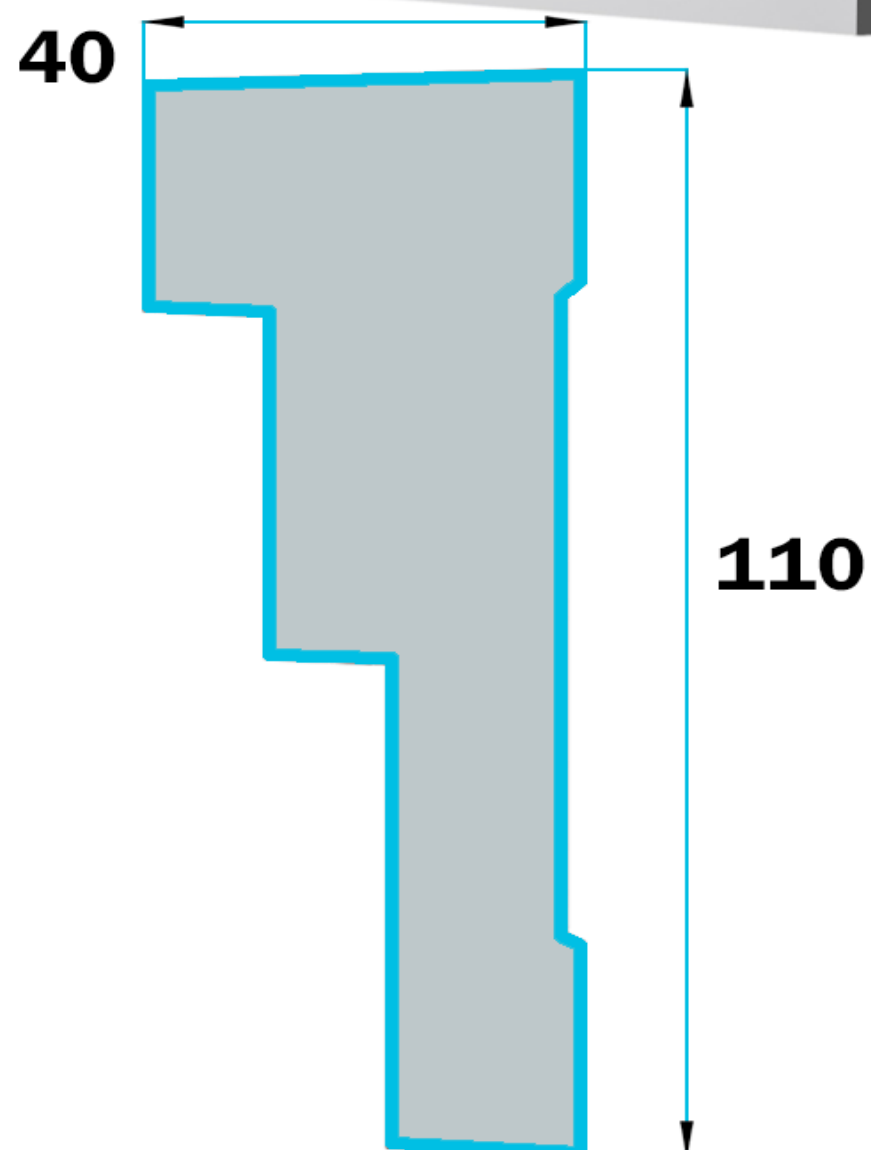


Молдинги

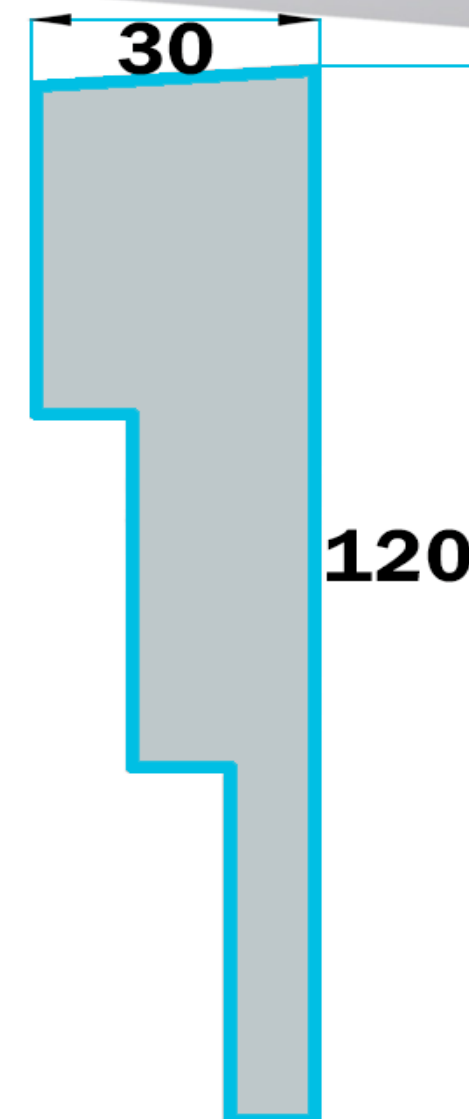
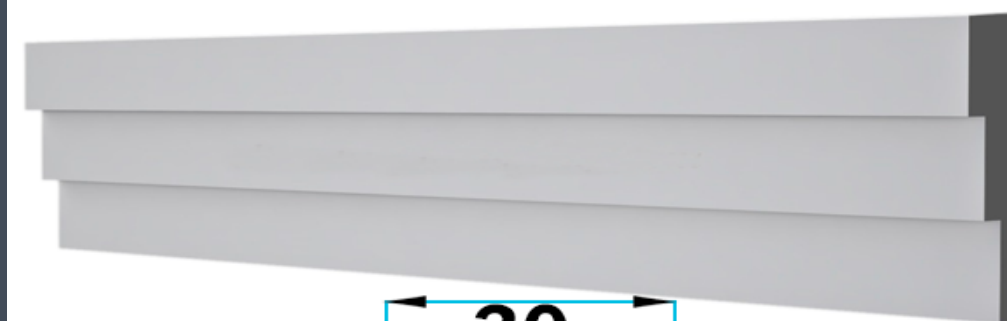
Мл-4



Мл-5



Мл-6

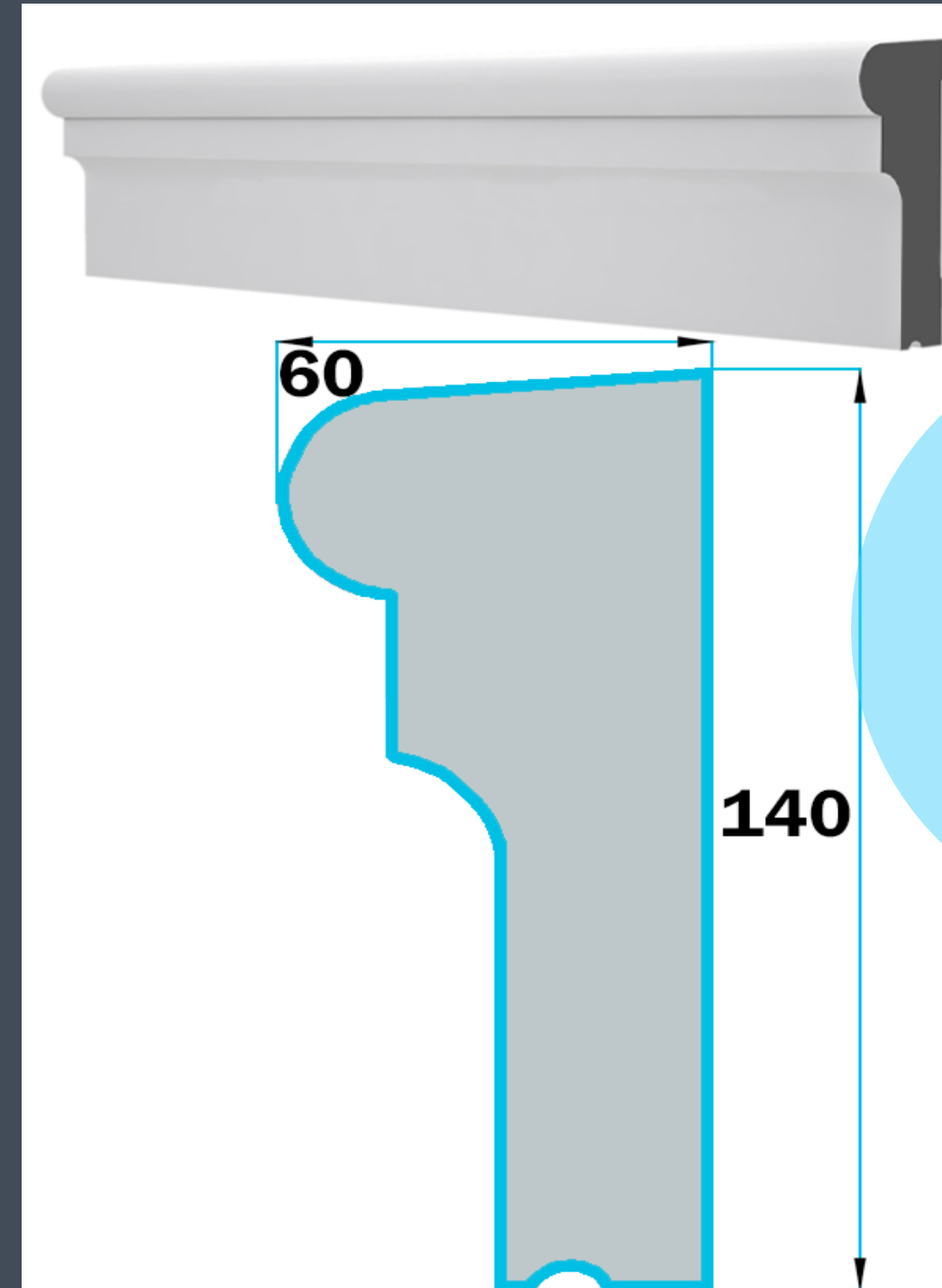
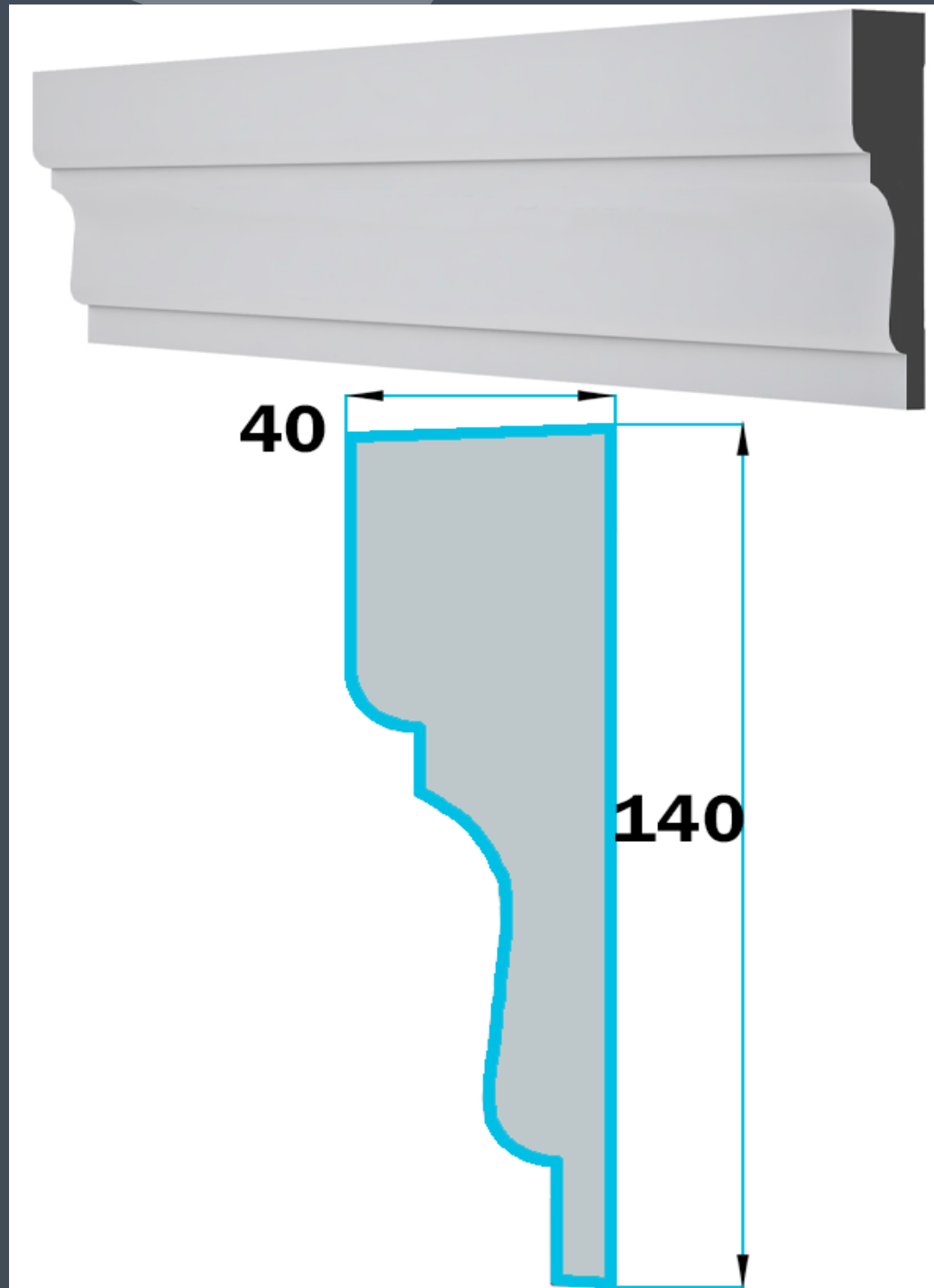
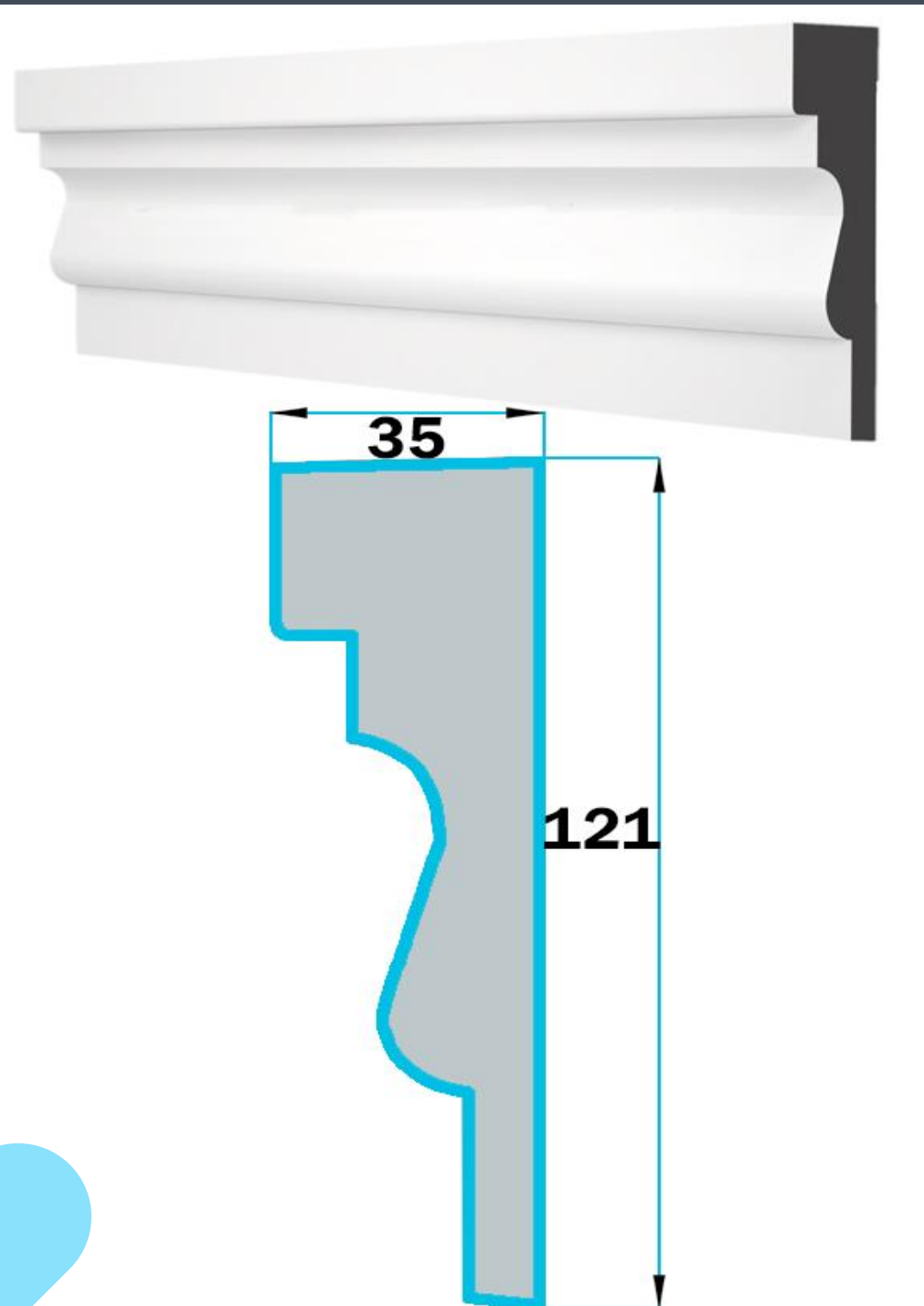


Молдинги

Мл-7

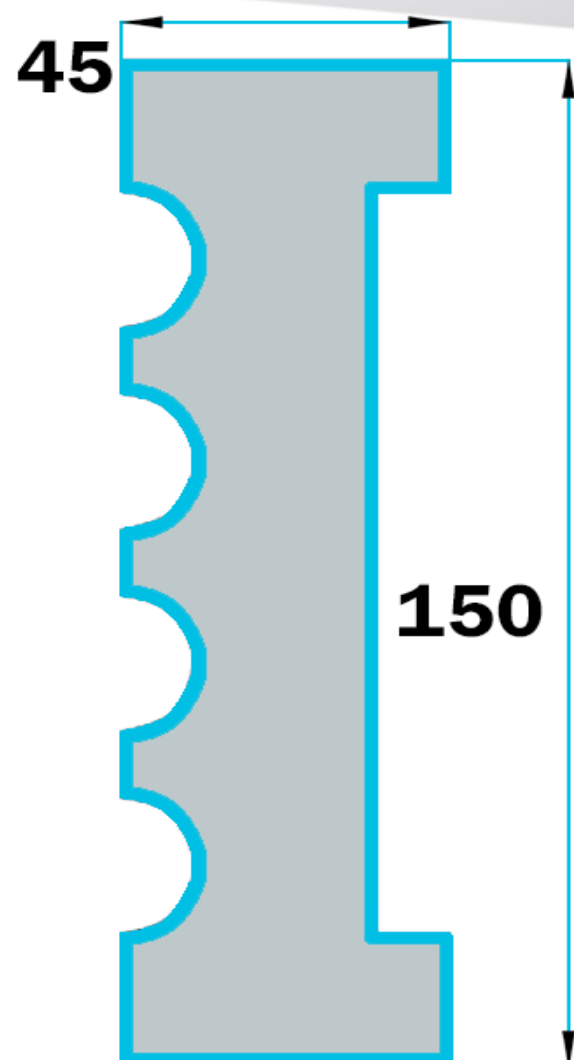
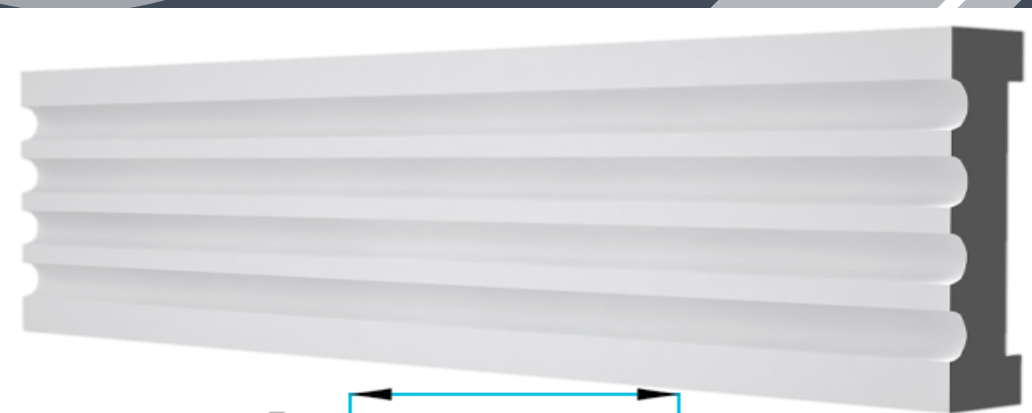
Мл-8

Мл-9

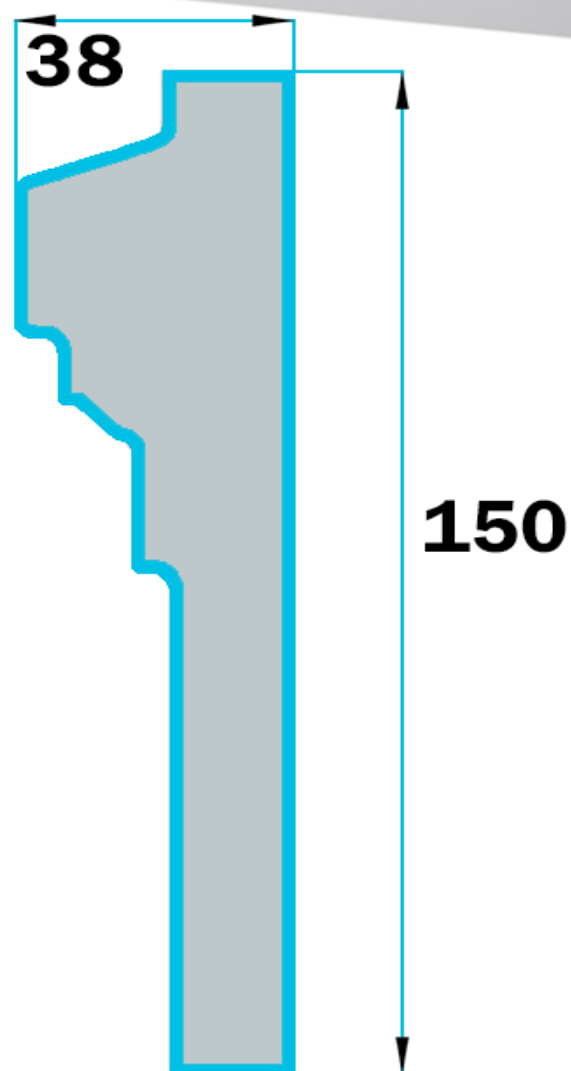


Молдинги

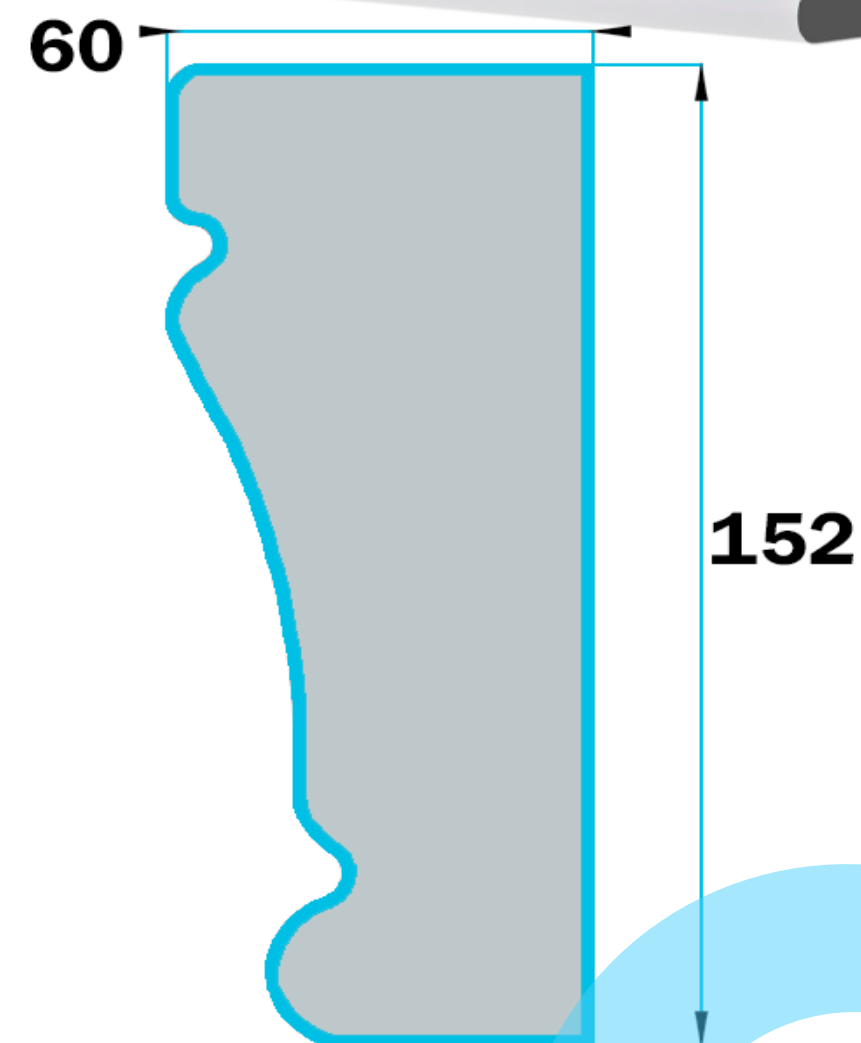
Мл-10



Мл-11

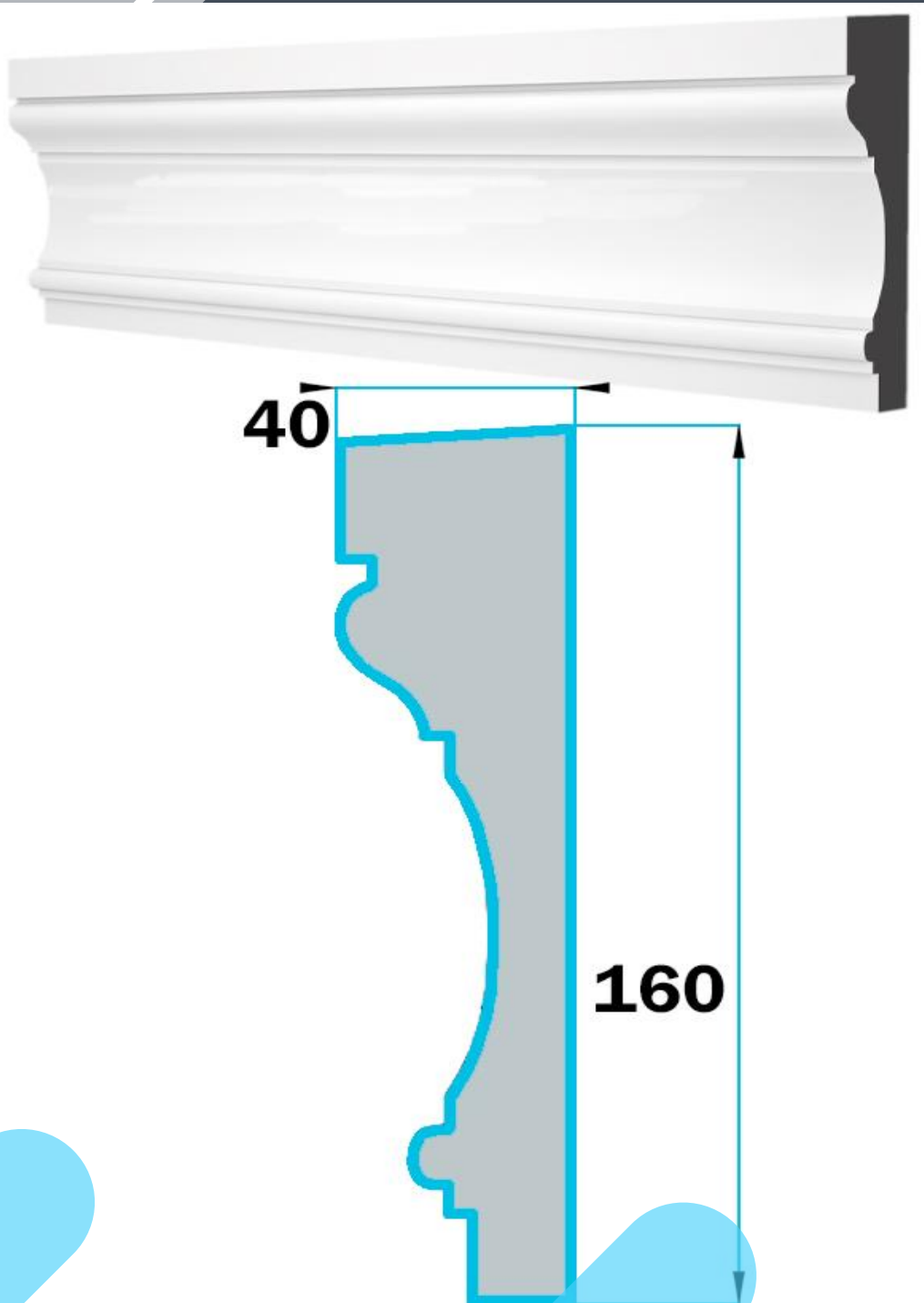


Мл-12

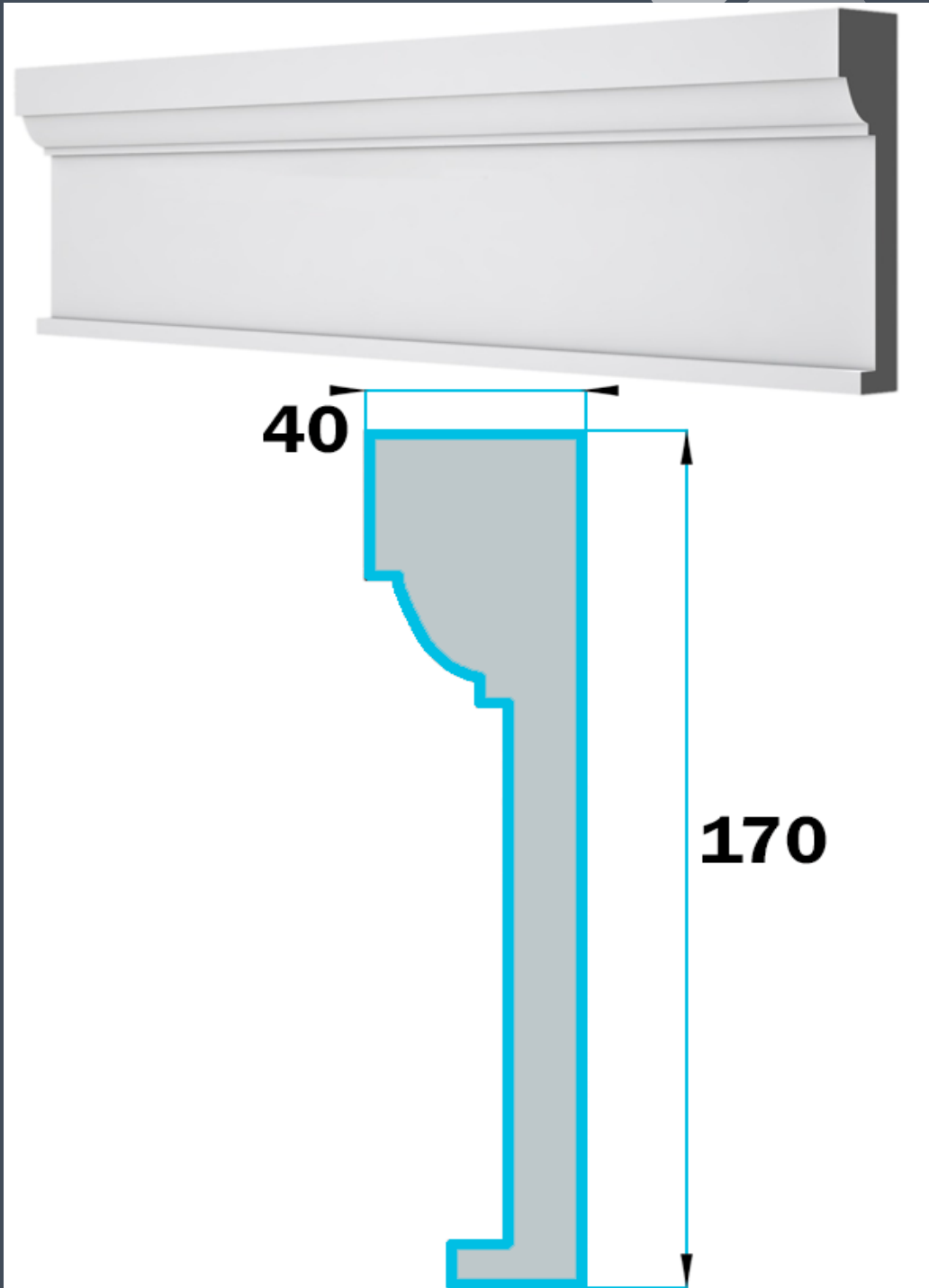


Молдинги

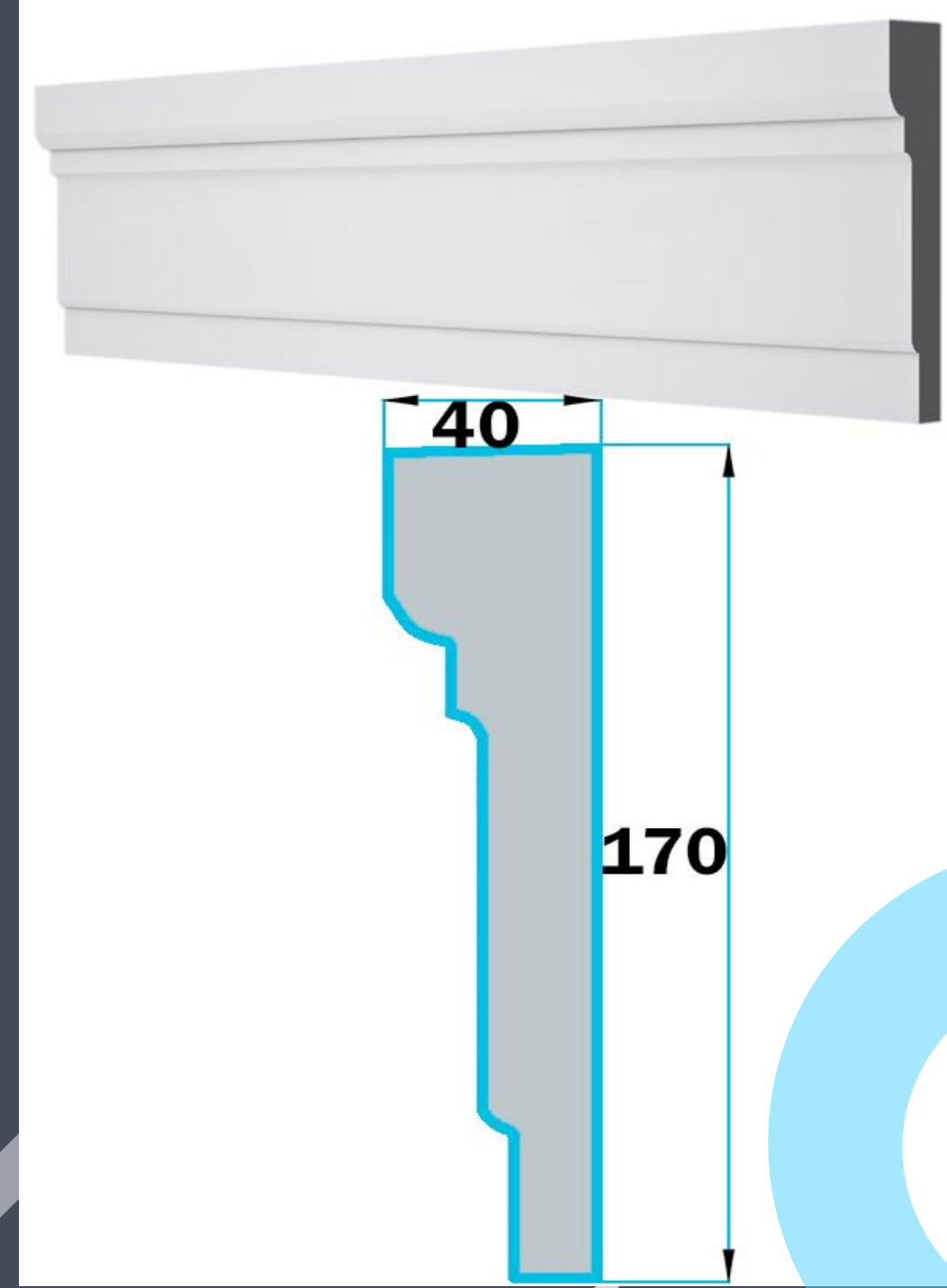
Мл-13



Мл-14

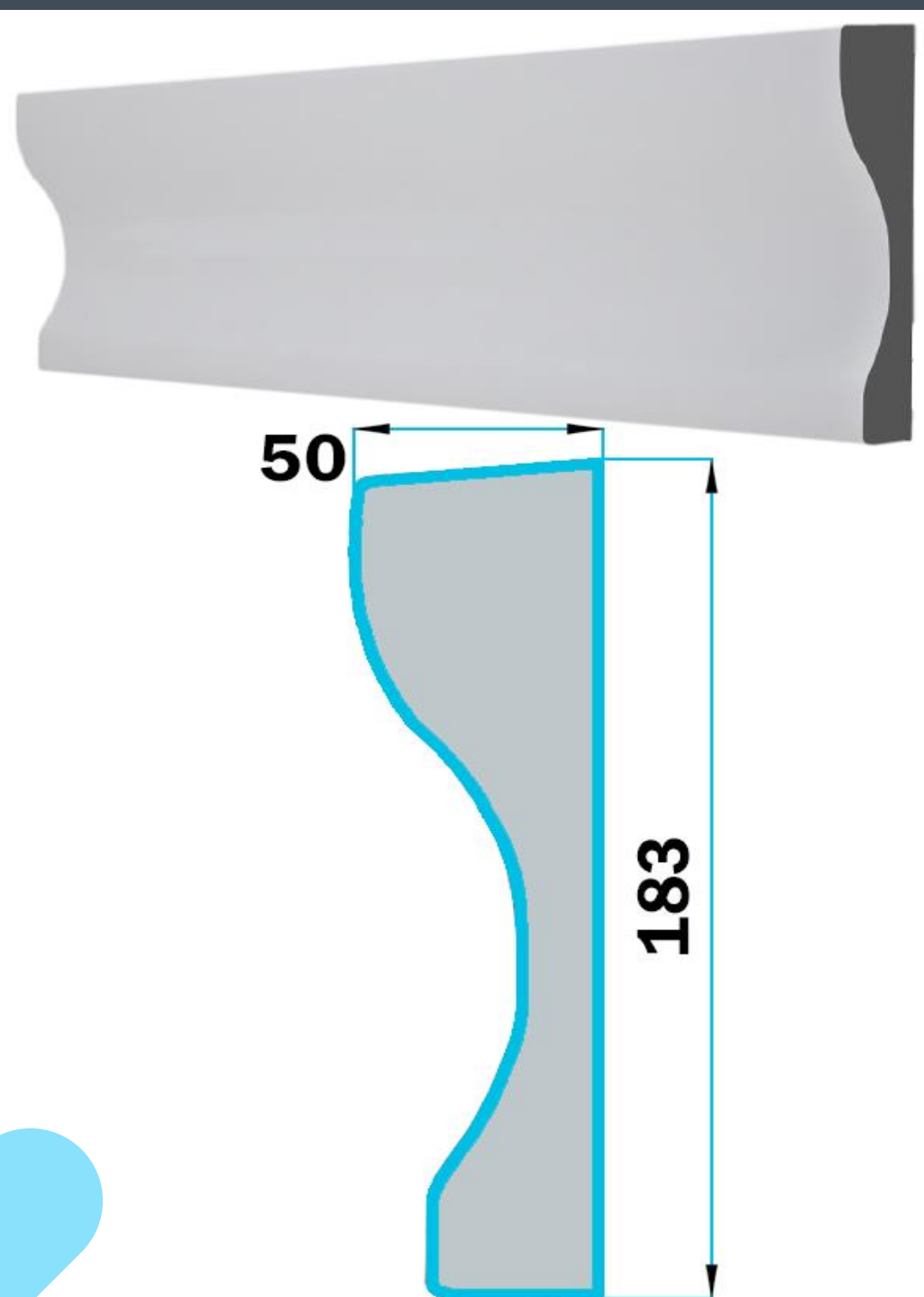


Мл-15

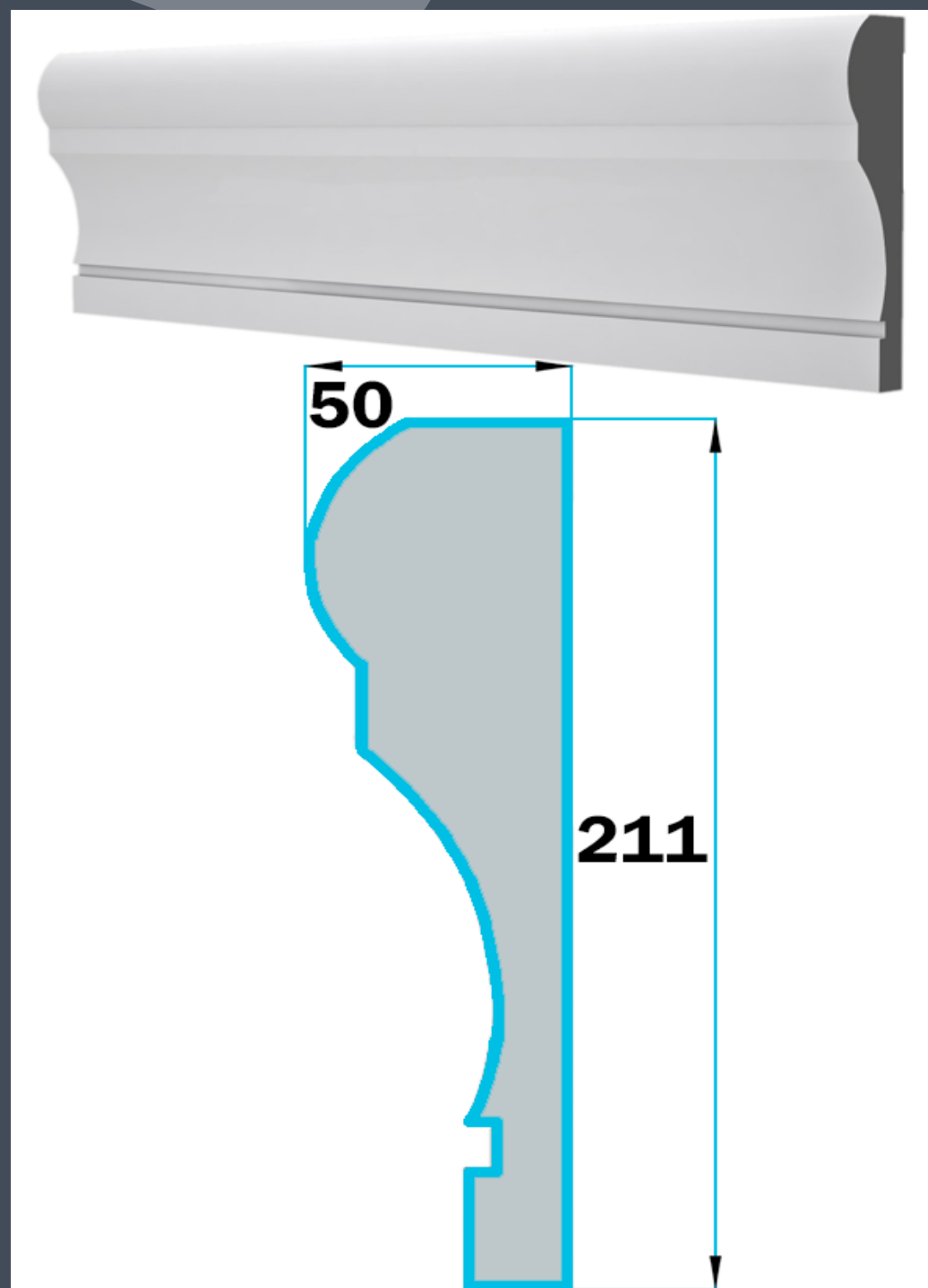


Молдинги

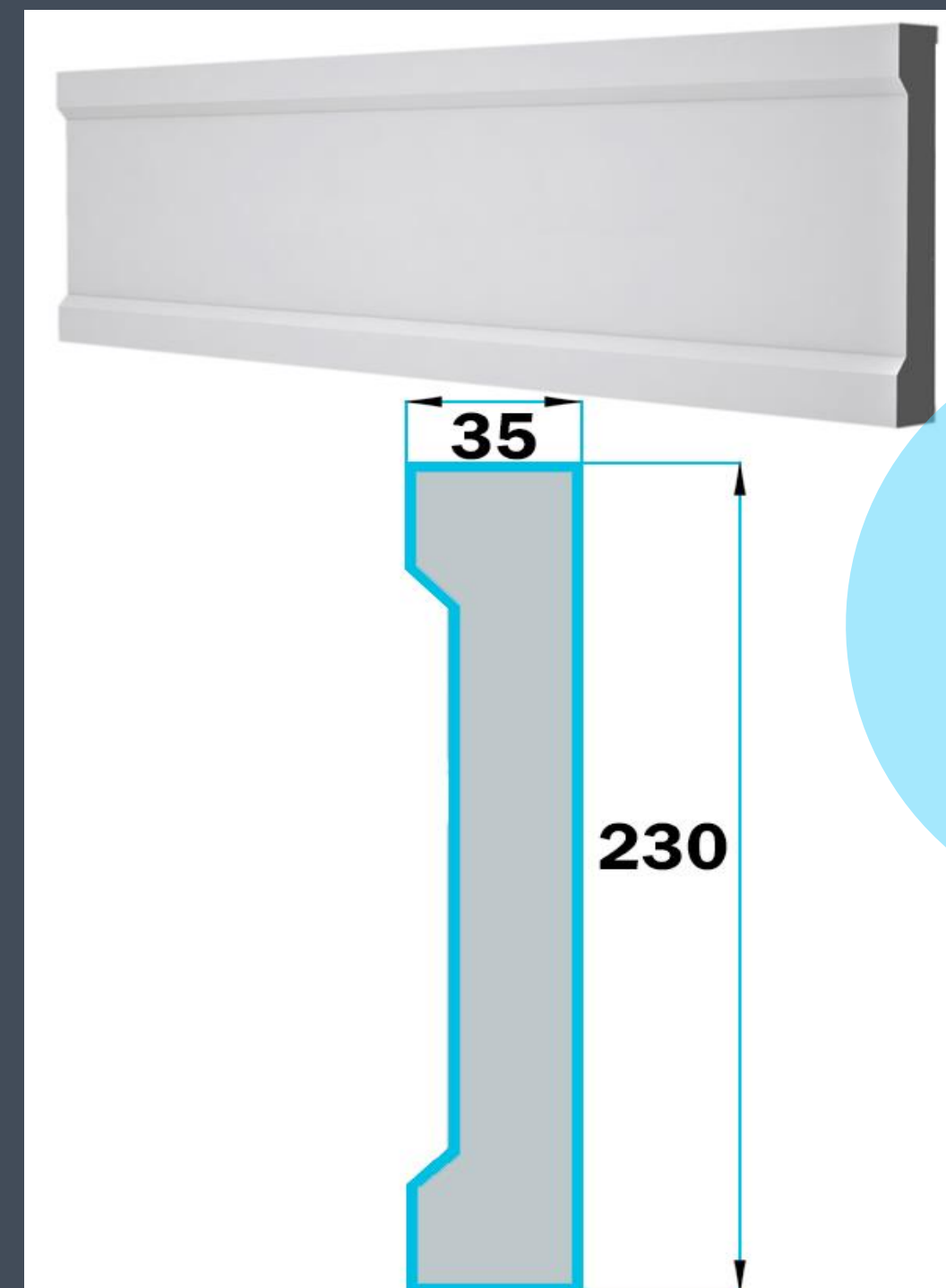
Мл-16



Мл-17

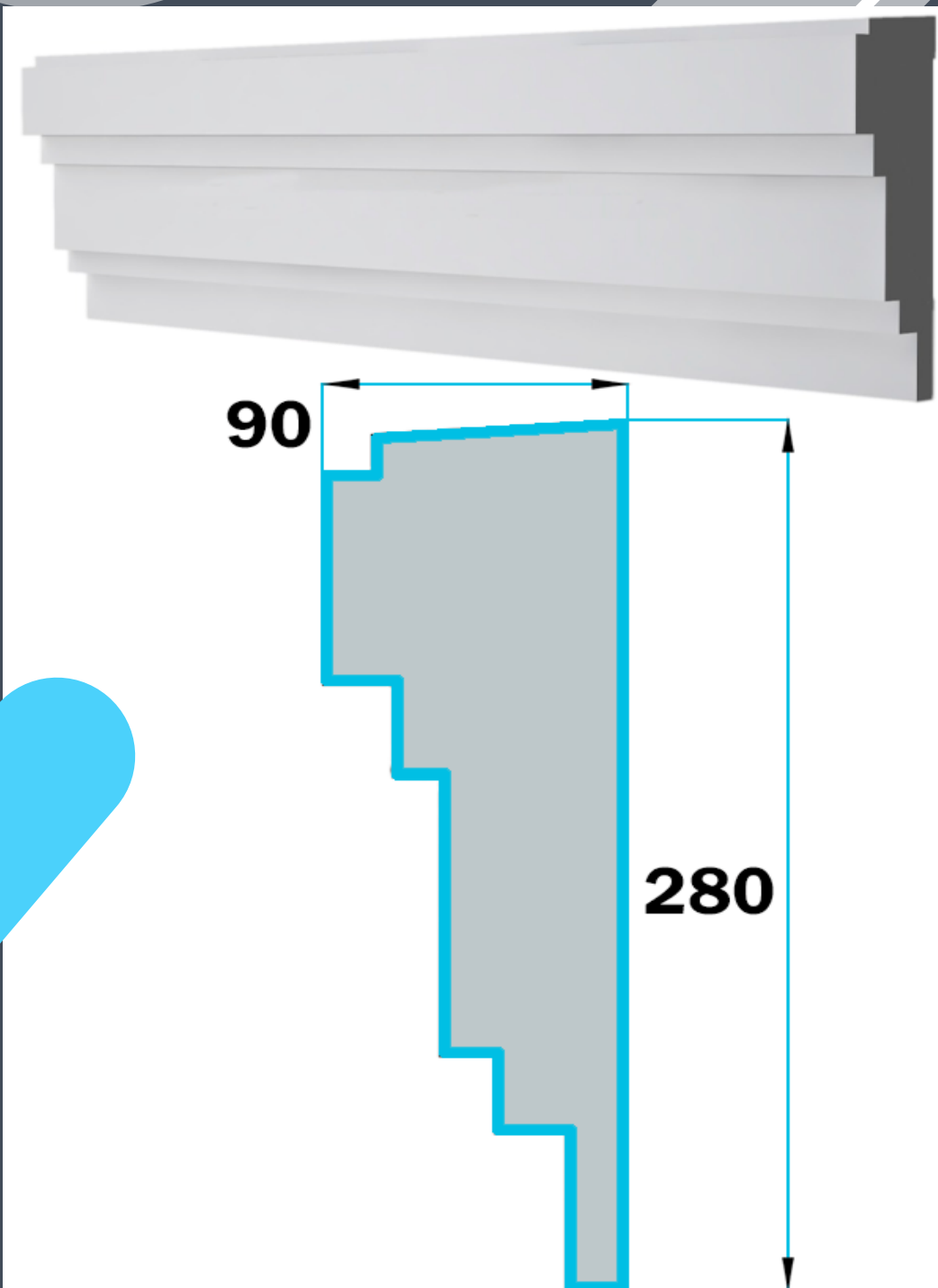


Мл-18

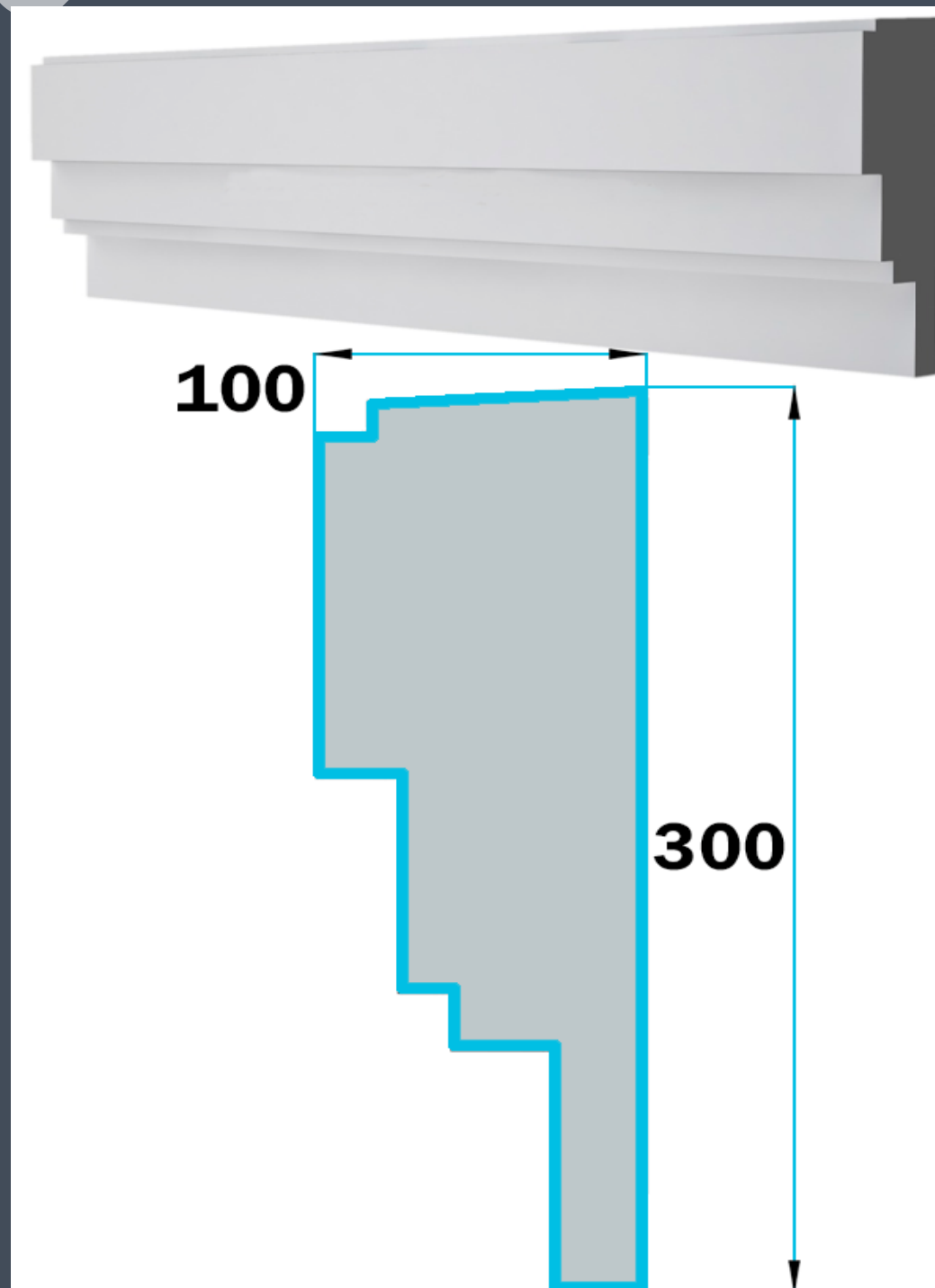


Молдинги

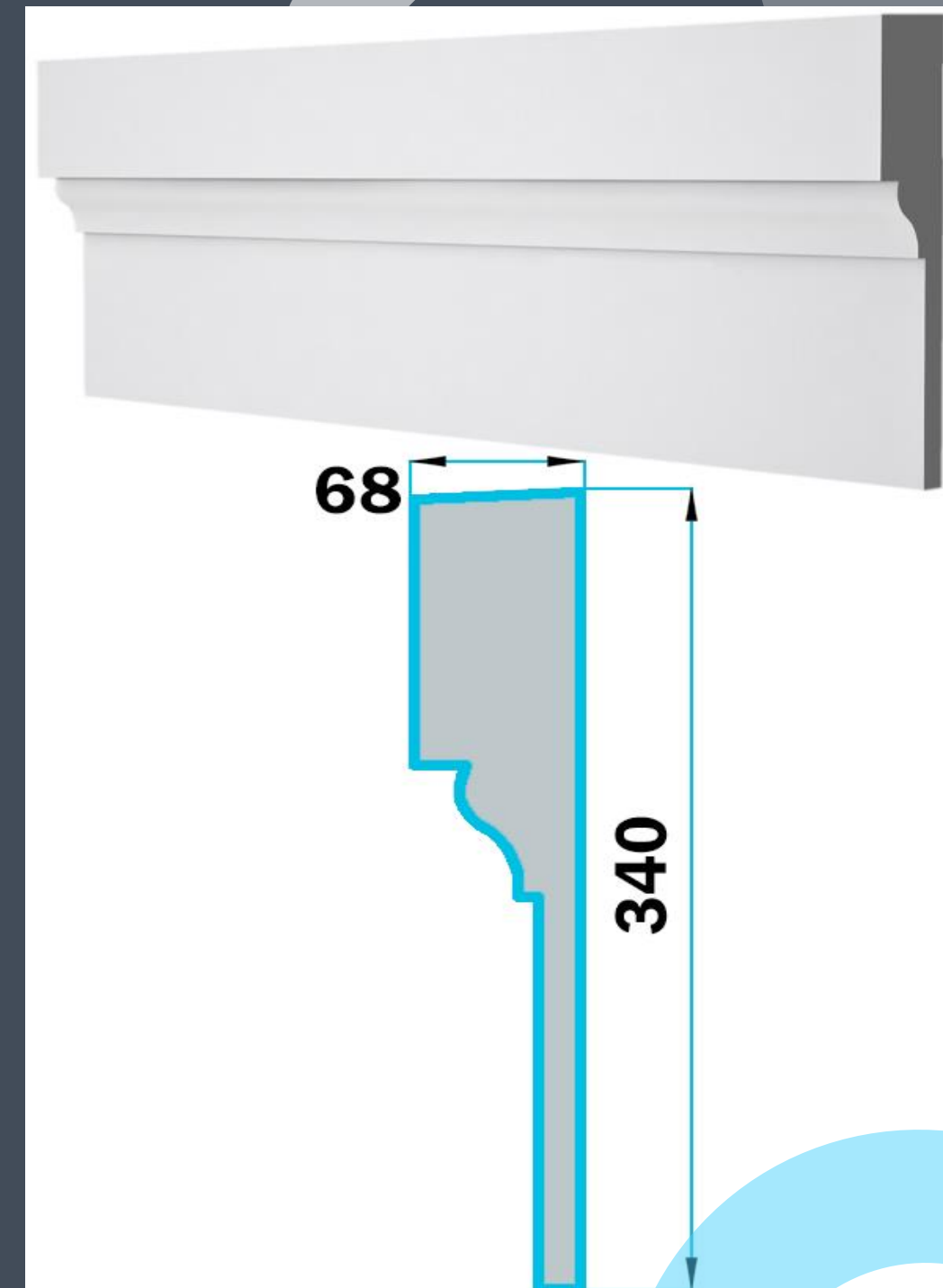
Мл-19



Мл-20

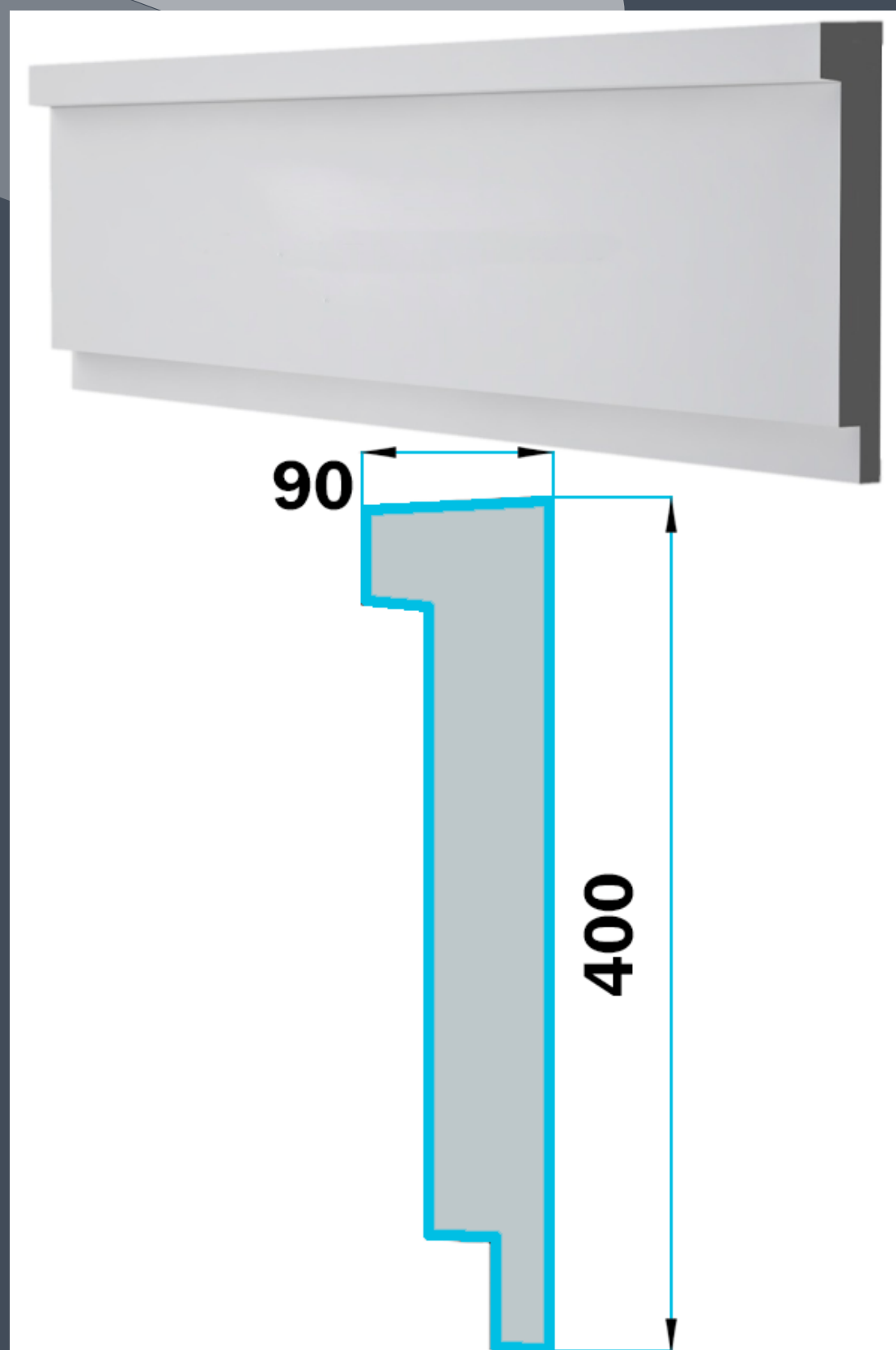


Мл-21

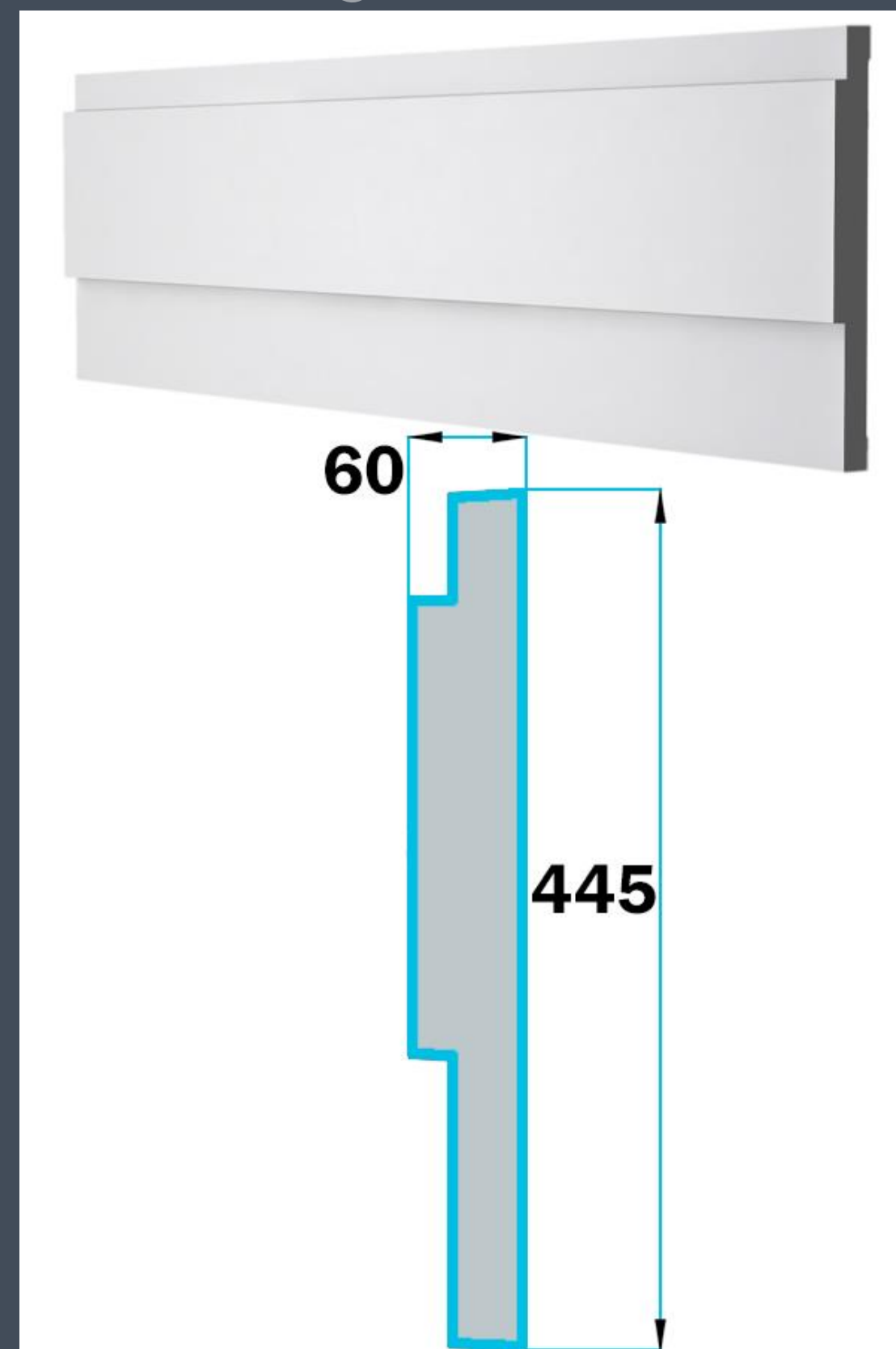


Молдинги

Мл-22



Мл-23



тел.: 8 (495) 795 15 90, 8 (965) 396 45 43

www.toppenoplast.ru



Производство изделий из пенопласта
ТОП-ПЕНОПЛАСТ

Воплотим в форму любую Вашу фантазию

**При возникновении вопросов
обращайтесь в наш офис
по телефонам:**

**+7 (495)795-15-90; +7 (965)396-45-43;
zakaz@toppenoplast.ru
с 09:00 до 02:00 без выходных**

**г.Москва, ул.Бориса Жигулёнова,
д.21А, стр.24**

www.toppenoplast.ru